

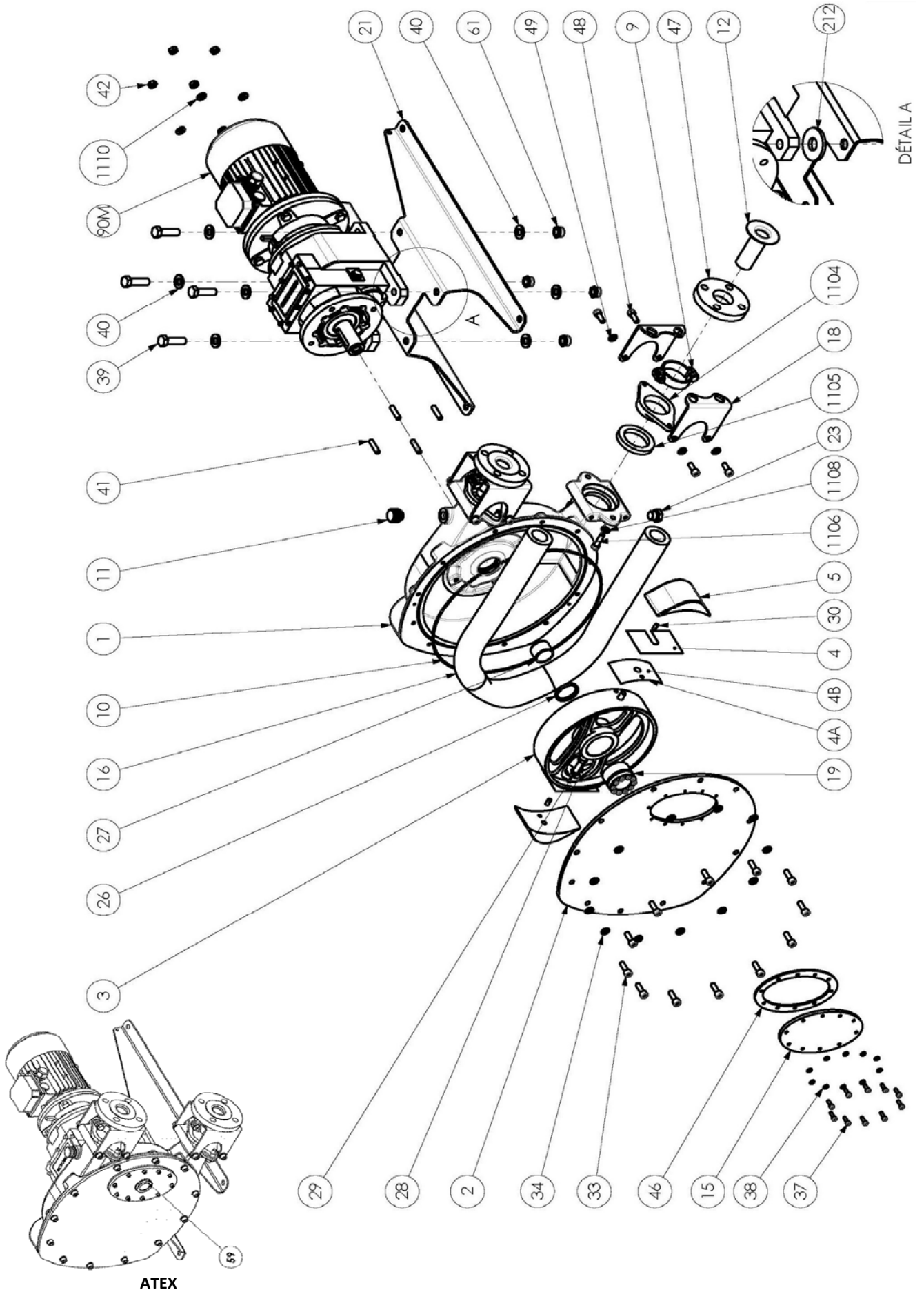
PIEZAS DE RECAMBIO
BOMBAS
HD25 - HD32 - HD40 - HDX40

Conservar la lista de piezas de recambio con el manual de instrucciones.

Para pedir las piezas de recambio, indicar la(s) Referencia (s) deseada(s).

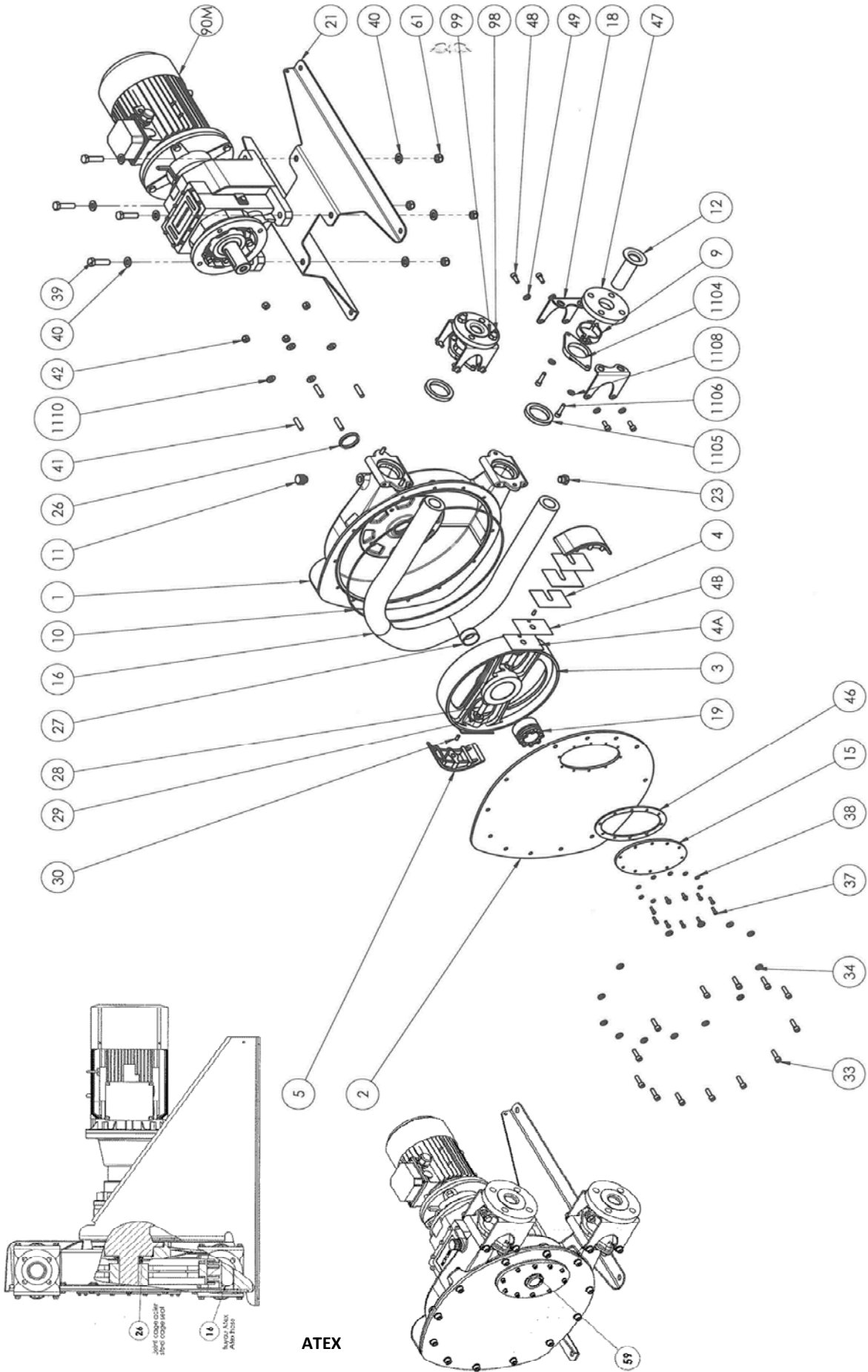
- ◆ Conjunto de piezas o piezas que pueden ser suministradas.

HD25 - HD32 - HD40



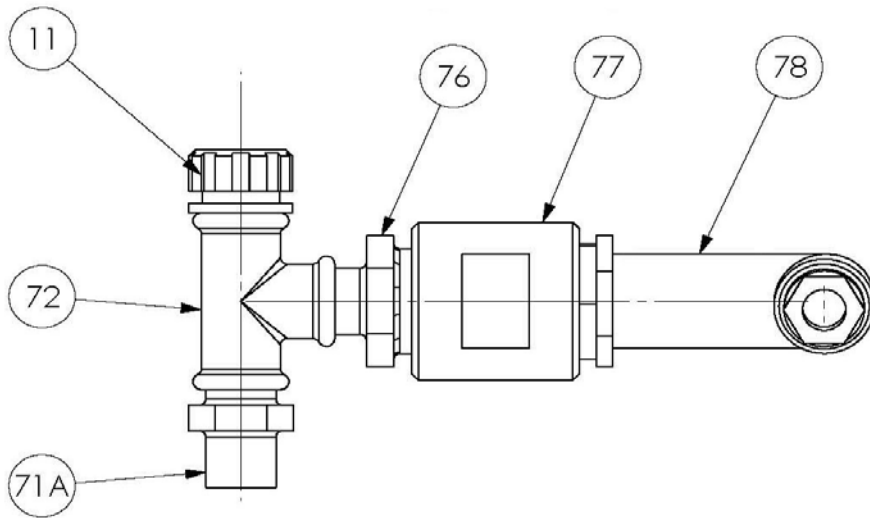
ATEX

HDX40

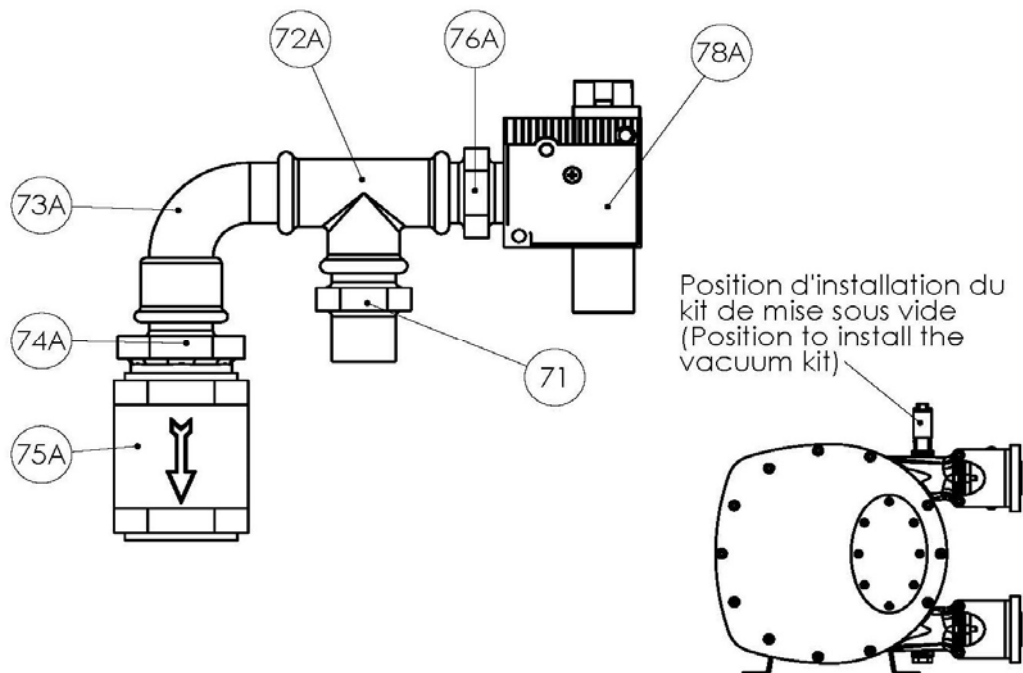


ATX

KIT DE DETECCION DE ROTURA DE TUBO



KIT DE PUESTA AL VACÍO POR EYECTOR



HD25

* 1, 2 ,4... : Cantidad en el material - (1), (2), (4) ...: Cantidad en el Kit

Pieza	Vendible	Descripción	Uds*	Ref.	Kit mantenimiento	Pieza desgaste
2	◆	TAPA HD25	1	230931		
3	◆	RUEDA HD25	1	230798		
9	◆	ABRAZADERA Y TORNILLOS	2	319313.00		
10	◆	JUNTA DE TAPA A25 HD25 FKM	1	220200		●
12	◆	INSERTO A25 HD25 ACERO INOXIDABLE	2	217461		
12	◆	INSERTO A25 HD25 PPH	2	217052		
12	◆	INSERTO A25 HD25 PVDF	2	217053		
16	◆	TUBO A25 HD25 EPDM	1	218723	■	●
16	◆	TUBO HD25 HYPALON	1	231591	■	●
16	◆	TUBO A25 HD25 NBR	1	218722	■	●
16	◆	TUBO A25 HD25 NBR-FDA	1	229476	■	●
16	◆	TUBO A25 HD25 NR	1	218721	■	●
16	◆	TUBO A25 HD25 NR FDA 1935_2004	1	237397	■	●
16	◆	TUBO HD25 EPDM (ATEX)	1	234484	■	●
16	◆	TUBO HD25 NR (ATEX)	1	234485	■	●
18	◆	ESTRIBO HD25	4	230939		
19	◆	BUJE EXPANSIBLE	1	230979		
26	◆	JUNTA DEL EJE	1	231780		
27	◆	CASQUILLO	1	231532		
59	◆	KIT VENTANA ATEX HD25	1	317921.00		
59	◆	KIT VENTANA HD25	1	317920.00		
15		VENTANA HD25	(1)			
17		INDICADOR NIVEL DE ACEITE (ATEX)	(1)			
37		TORNILLO	(8)			
38		ARANDELA JUNTA	(8)			
46	◆	JUNTA DE VENTANA HD25	1	230954		
114	◆	JUEGO DE CALAS	1	312357.00		
4		CALA DESMONTABLE	(12)			
119	◆	JUEGO DE PATINES DE ALUMINIO A25 HD25	1	312788.00		
5		PATIN	(2)			
30		PASADOR	(2)			
130	◆	KIT DE DETECCION DE ROTURA DE TUBO ATEX HD10 A HDX40	1	317990.00		
130	◆	KIT DE DETECCION DE ROTURA DE TUBO HD10 A HDX40	1	317989.00		
71A		TETON	(1)			
72		TE	(1)			
76		TETON	(1)			
77		BOBINA	(1)			
78		DETECTOR CAPACITIVO	(1)			
84		AMPLIFICADOR (CON KIT ATEX)	(1)			
131	◆	KIT DE PUESTA AL VACIO POR EYECTOR, PARA BOMBAS HD25 A HDX40	1	318208.00		
71		TETON	(1)			
72A		TE	(1)			
73A		TETON	(1)			
74A		TETON	(1)			
75A		VALVULA	(1)			
76A		TETON	(1)			
78A	◆	EYECTOR	1	217749		
1100C	◆	LUBRICANTE - GLICERINA (BIDON 2L)	1	314221.00	■	●
1100J	◆	LUBRICANTE - GLICERINA (BIDON 1L)	1	314220.00		●
1100J	◆	LUBRICANTE - GLICERINA ALIMENTICIA (BIDON 1L)	1	318791.00	■	●
1105A	◆	KIT JUNTAS DE PRENSAESTOPA HD25	1	317723.00	■	
1105		JUNTA DE PRENSAESTOPA HD25	(2)			

HD32

* 1, 2 ,4... : Cantidad en el material - (1), (2), (4) ...: Cantidad en el Kit

Pieza	Vendible	Descripción	Uds*	Ref.	Kit mantenimiento	Pieza desgaste
2	◆	TAPA HD40	1	230932		
3	◆	RUEDA HD32 HD40	1	230799		
9	◆	ABRAZADERA	2	217086		
10	◆	JUNTA DE TAPA A40 HD32 HD40 FKM	1	220201		●
12	◆	INSERTO HD32 ACERO INOXIDABLE	2	233113		
12	◆	INSERTO HD32 PPH	2	233130		
12	◆	INSERTO HD32 PVDF	2	233131		
16	◆	TUBO A32 HD32 EPDM	1	218726	■	●
16	◆	TUBO HD32 HYPALON	1	233911	■	●
16	◆	TUBO A32 HD32 NBR	1	218725	■	●
16	◆	TUBO A32 HD32 NBR-FDA	1	229482	■	●
16	◆	TUBO A32 HD32 NR	1	218724	■	●
16	◆	TUBO A32 HD32 NR FDA 1935_2004	1	237398	■	●
16	◆	TUBO HD32 EPDM (ATEX)	1	234482	■	●
16	◆	TUBO HD32 NR (ATEX)	1	234483	■	●
18	◆	ESTRIBO HD32	4	233118		
19	◆	BUJE EXPANSIBLE	1	218861		
26	◆	JUNTA DEL EJE	1	231782		
27	◆	CASQUILLO	1	219051		
59	◆	KIT VENTANA ATEX HD32_40	1	317919.00		
59	◆	KIT VENTANA HD32_40	1	317918.00		
15		VENTANA HD32 HD40	(1)			
17		INDICADOR NIVEL DE ACEITE (ATEX)	(1)			
37		TORNILLO	(10)			
38		ARANDELA JUNTA	(10)			
46	◆	JUNTA DE VENTANA HD40-HD32	1	230955		
114	◆	JUEGO DE CALAS	1	312358.00		
4		CALA DESMONTABLE	(12)			
119	◆	JUEGO DE PATINES DE ALUMINIO HD32	1	317675.00		
5		PATIN HD32	(2)			
30		PASADOR	(2)			
130	◆	KIT DE DETECCION DE ROTURA DE TUBO ATEX HD10 A HDX40	1	317990.00		
130	◆	KIT DE DETECCION DE ROTURA DE TUBO HD10 A HDX40	1	317989.00		
71A		TETON	(1)			
72		TE	(1)			
76		TETON	(1)			
77		BOBINA	(1)			
78		DETECTOR CAPACITIVO	(1)			
84		AMPLIFICADOR (CON KIT ATEX)	(1)			
131	◆	KIT DE PUESTA AL VACIO POR EYECTOR, PARA BOMBAS HD25 A HDX40	1	318208.00		
71		TETON	(1)			
72A		TE	(1)			
73A		TETON	(1)			
74A		TETON	(1)			
75A		VALVULA	(1)			
76A		TETON	(1)			
78A	◆	EYECTOR	1	217749		
1100D	◆	LUBRICANTE - GLICERINA (BIDON 2,5L)	1	314829.00	■	●
1100K	◆	LUBRICANTE - GLICERINA (BIDON 2L)	1	314221.00		●
1100E	◆	LUBRICANTE - GLICERINA ALIMENTICIA (BIDON 5L)	1	318794.00	■	●
1105A	◆	KIT JUNTAS DE PRENSAESTOPA HD32_40	1	317724.00	■	
1105		JUNTA DE PRENSAESTOPA HD32_40	(2)			

HD40

* 1, 2 ,4... : Cantidad en el material - (1), (2), (4) ...: Cantidad en el Kit

Pieza	Vendible	Descripción	Uds*	Ref.	Kit mantenimiento	Pieza desgaste
2	◆	TAPA HD40	1	230932		
3	◆	RUEDA HD32 HD40	1	230799		
9	◆	ABRAZADERA	2	217086		
10	◆	JUNTA DE TAPA A40 HD32 HD40 FKM	1	220201		●
12	◆	INSERTO A40 HD40 ACERO INOXIDABLE	2	217310		
12	◆	INSERTO A40 HD40 PPH	2	217311		
12	◆	INSERTO A40 HD40 PVDF	2	217312		
16	◆	TUBO A40 HD40 EPDM	1	218729	■	●
16	◆	TUBO HD40 HYPALON	1	231596	■	●
16	◆	TUBO A40 HD40 NBR	1	218728	■	●
16	◆	TUBO A40 HD40 NBR-FDA	1	229380	■	●
16	◆	TUBO A40 HD40 NR	1	218727	■	●
16	◆	TUBO A40 HD40 NR FDA 1935_2004	1	237399	■	●
16	◆	TUBO HD40 EPDM (ATEX)	1	234480	■	●
16	◆	TUBO HD40 NR (ATEX)	1	234481	■	●
18	◆	ESTRIBO HD40	4	230940		
19	◆	BUJE EXPANSIBLE	1	218861		
26	◆	JUNTA DEL EJE	1	231782		
27	◆	CASQUILLO	1	219051		
59	◆	KIT VENTANA ATEX HD32_40	1	317919.00		
59	◆	KIT VENTANA HD32_40	1	317918.00		
15		VENTANA HD32 HD40	(1)			
17		INDICADOR NIVEL DE ACEITE (ATEX)	(1)			
37		TORNILLO	(10)			
38		ARANDELA JUNTA	(10)			
46	◆	JUNTA DE VENTANA HD40-HD32	1	230955		
114	◆	JUEGO DE CALAS	1	312358.00		
4		CALA DESMONTABLE	(12)			
119	◆	JUEGO DE PATINES DE ALUMINIO A40 HD40	1	312782.00		
5		PATIN	(2)			
30		PASADOR	(2)			
130	◆	KIT DE DETECCION DE ROTURA DE TUBO ATEX HD10 A HDX40	1	317990.00		
130	◆	KIT DE DETECCION DE ROTURA DE TUBO HD10 A HDX40	1	317989.00		
71A		TETON	(1)			
72		TE	(1)			
76		TETON	(1)			
77		BOBINA	(1)			
78		DETECTOR CAPACITIVO	(1)			
84		AMPLIFICADOR (CON KIT ATEX)	(1)			
131	◆	KIT DE PUESTA AL VACIO POR EYECTOR, PARA BOMBAS HD25 A HDX40	1	318208.00		
71		TETON	(1)			
72A		TE	(1)			
73A		TETON	(1)			
74A		TETON	(1)			
75A		VALVULA	(1)			
76A		TETON	(1)			
78A	◆	EYECTOR	1	217749		
1100D	◆	LUBRICANTE - GLICERINA (BIDON 2,5L)	1	314829.00	■	●
1100K	◆	LUBRICANTE - GLICERINA (BIDON 2L)	1	314221.00		●
1100E	◆	LUBRICANTE - GLICERINA ALIMENTICIA (BIDON 5L)	1	318794.00	■	●
1105A	◆	KIT JUNTAS DE PRENSAESTOPA HD32_40	1	317724.00	■	
1105		JUNTA DE PRENSAESTOPA HD32_40	(2)			

HDX40

* 1, 2 ,4... : Cantidad en el material - (1), (2), (4) ...: Cantidad en el Kit

Pieza	Vendible	Descripción	Uds*	Ref.	Kit mantenimiento	Pieza desgaste
2	◆	TAPA HDX40	1	230933		
3	◆	RUEDA HDX40	1	230800		
9	◆	ABRAZADERA	2	217086		
10	◆	JUNTA DE TAPA AX40 HDX40 FKM	1	220144		●
12	◆	INSERTO AX40 HDX40 ACERO INOXIDABLE	2	217313		
12	◆	INSERTO AX40 HDX40 PPH	2	217314		
12	◆	INSERTO AX40 HDX40 PVDF	2	217315		
16	◆	TUBO AX40 HDX40 EPDM	1	218732	■	●
16	◆	TUBO HDX40 HYPALON	1	231552	■	●
16	◆	TUBO AX40 HDX40 NBR	1	218731	■	●
16	◆	TUBO AX40 HDX40 NBR-FDA	1	229477	■	●
16	◆	TUBO AX40 HDX40 NR	1	218730	■	●
16	◆	TUBO AX40 HDX40 NR FDA 1935_2004	1	237400	■	●
16	◆	TUBO HDX40 EPDM (ATEX)	1	234474	■	●
16	◆	TUBO HDX40 NR (ATEX)	1	234475	■	●
18	◆	ESTRIBO HDX40	4	230941		
19	◆	BUJE EXPANSIBLE	1	230981		
26	◆	JUNTA DEL EJE	1	231719		
26	◆	JUNTA DEL EJE (ATEX)	1	234460		
27	◆	CASQUILLO (ACCIONAMIENTO AGUJERO 50)	1	219057		
59	◆	KIT VENTANA ATEX HDX40	1	317908.00		
59	◆	KIT VENTANA HDX40	1	317907.00		
15		VENTANA HDX40	(1)			
17		INDICADOR NIVEL DE ACEITE (ATEX)	(1)			
37		TORNILLO	(10)			
38		ARANDELA JUNTA	(10)			
46	◆	JUNTA DE VENTANA HDX40	1	230956		
114	◆	JUEGO DE CALAS	1	312359.00		
4		CALA DESMONTABLE	(12)			
119	◆	JUEGO DE PATINES DE ALUMINIO HDX40	1	317201.00		
4A		CALA INDESMONTABLE	(4)			
4B		CALA INDESMONTABLE	(4)			
5		PATIN	(2)			
30		PASADOR	(2)			
130	◆	KIT DE DETECCION DE ROTURA DE TUBO ATEX HD10 A HDX40	1	317990.00		
130	◆	KIT DE DETECCION DE ROTURA DE TUBO HD10 A HDX40	1	317989.00		
71A		TETON	(1)			
72		TE	(1)			
76		TETON	(1)			
77		BOBINA	(1)			
78		DETECTOR CAPACITIVO	(1)			
84		AMPLIFICADOR (CON KIT ATEX)	(1)			
131	◆	KIT DE PUESTA AL VACIO POR EYECTOR, PARA BOMBAS HD25 A HDX40	1	318208.00		
71		TETON	(1)			
72A		TE	(1)			
73A		TETON	(1)			
74A		TETON	(1)			
75A		VALVULA	(1)			
76A		TETON	(1)			
78A	◆	EYECTOR	1	217749		
1100E	◆	LUBRICANTE - GLICERINA (BIDON 5L)	1	314222.00	■	●
1100K	◆	LUBRICANTE - GLICERINA (BIDON 2L)	1	314221.00		●
1100E	◆	LUBRICANTE - GLICERINA ALIMENTICIA (BIDON 5L)	1	318794.00	■	●
1100J	◆	LUBRICANTE - GLICERINA ALIMENTICIA (BIDON 1L)	1	318791.00		●
1105A	◆	KIT JUNTAS DE PRENSAESTOPA HDX40	1	317725.00	■	
1105		JUNTA DE PRENSAESTOPA HDX40	(2)			