

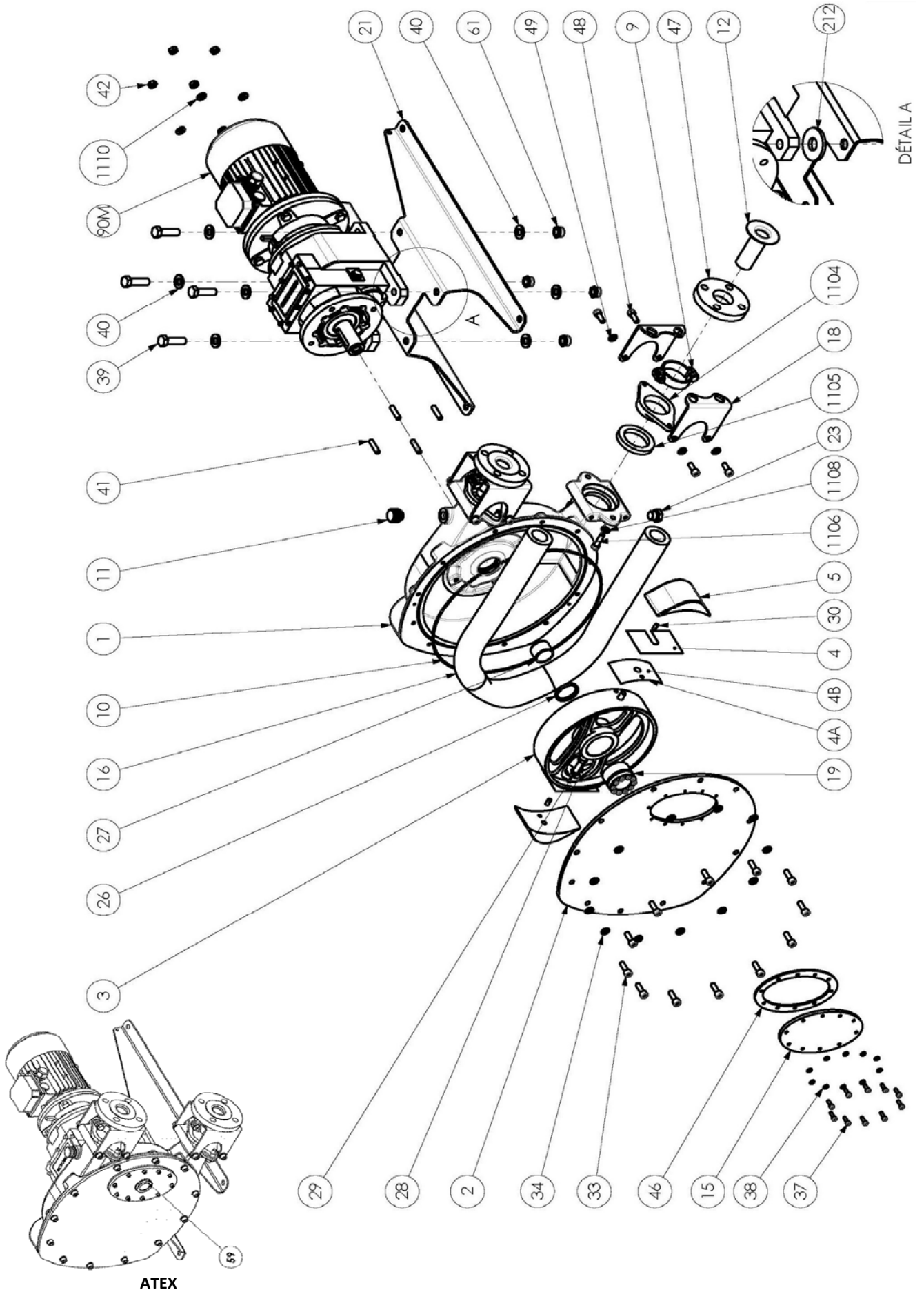
ERSATZTEILLISTE
PUMPEN
HD25 - HD32 - HD40 - HDX40

Einbau der Ersatzteile siehe Betriebsanleitung.

Bitte bei Anfragen oder Bestellungen die Bestell-Nr. Angeben.

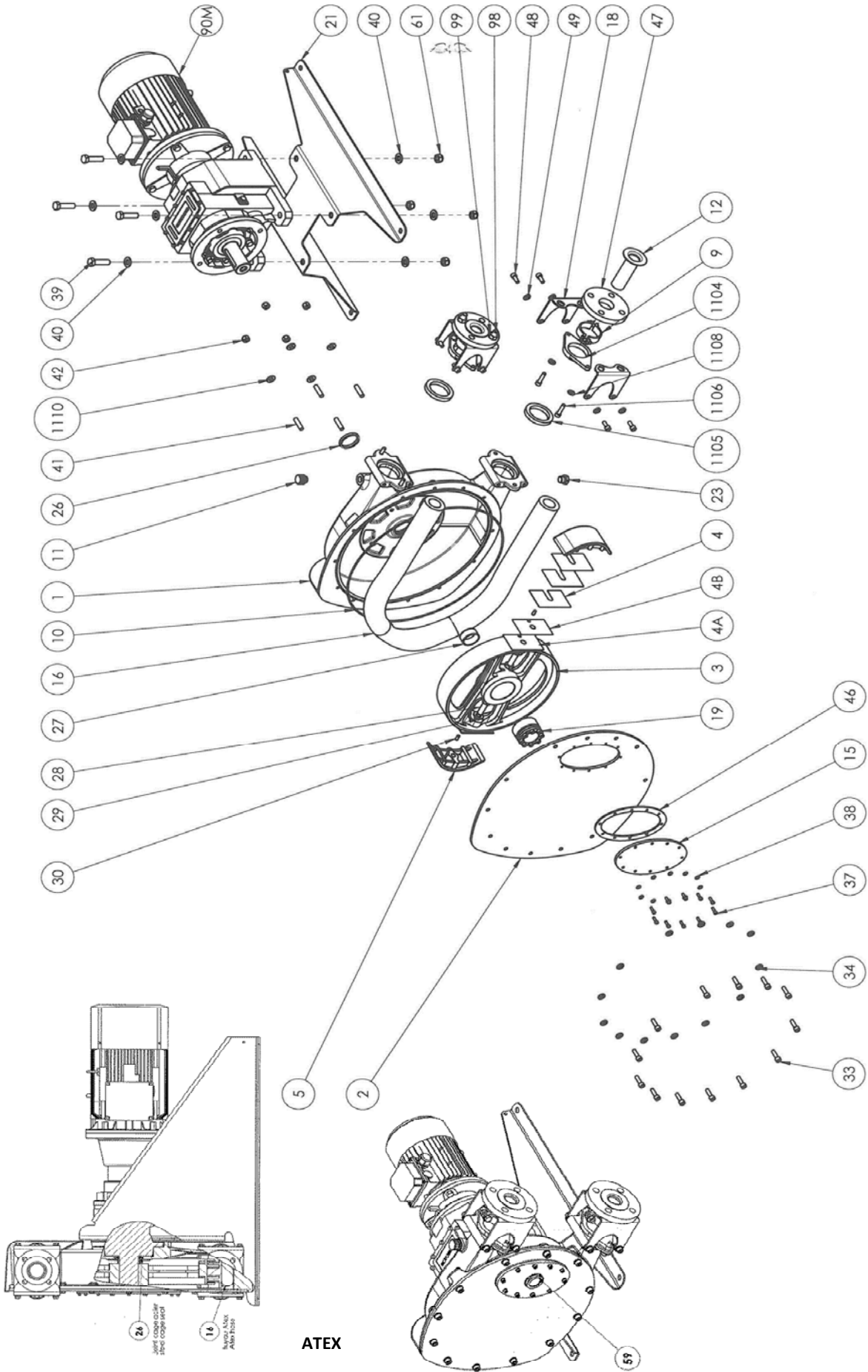
- ◆ Diese Baugruppen und Ersatzteile sind einzeln erhältlich.

HD25 - HD32 - HD40



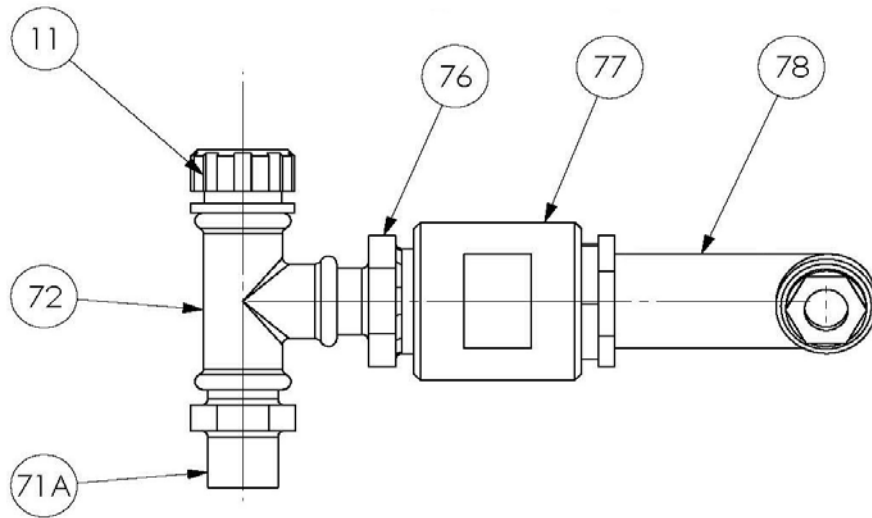
ATEX

HDX40

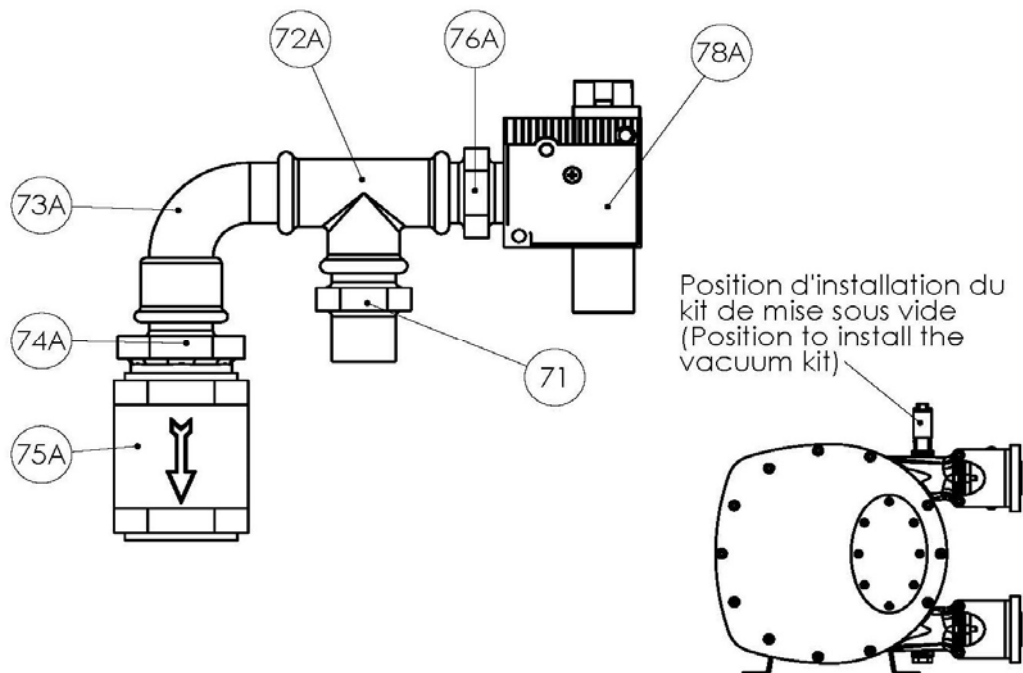


ATEX

SCHLAUCHBRUCHMELDER



DUSEN-VAKUUMKIT



HD25

* 1, 2, 4... : Stück in der Ausrüstung - (1), (2), (4)... : Stück im Satz

Zeichnung	Bestellbar	Bezeichnung	Stück*	Ref.	Wartungssatz	Verschleißteile
2	◆	DECKEL HD25	1	230931		
3	◆	ROTOR HD25	1	230798		
9	◆	SCHLAUCHSCHELLE MIT SCHRAUBEN	2	319313.00		
10	◆	DECKELDICHUNG A25 HD25 FKM	1	220200		●
12	◆	EINSATZ A25 HD25 EDELSTAHL	2	217461		
12	◆	EINSATZ A25 HD25 PPH	2	217052		
12	◆	EINSATZ A25 HD25 PVDF	2	217053		
16	◆	SCHLAUCH A25 HD25 EPDM	1	218723	■	●
16	◆	SCHLAUCH HD25 HYPALON	1	231591	■	●
16	◆	SCHLAUCH A25 HD25 NBR	1	218722	■	●
16	◆	SCHLAUCH A25 HD25 NBR-FDA	1	229476	■	●
16	◆	SCHLAUCH A25 HD25 NR	1	218721	■	●
16	◆	SCHLAUCH A25 HD25 NR FDA 1935_2004	1	237397	■	●
16	◆	SCHLAUCH HD25 EPDM (ATEX)	1	234484	■	●
16	◆	SCHLAUCH HD25 NR (ATEX)	1	234485	■	●
18	◆	BUGEL HD25	4	230939		
19	◆	ENTLUFTUNG	1	230979		
26	◆	WELLEDICHUNG	1	231780		
27	◆	DICHTUNGSRING	1	231532		
59	◆	KIT FENSTER ATEX HD25	1	317921.00		
59	◆	KIT FENSTER HD25	1	317920.00		
15		FENSTER HD25	(1)			
17		OLSTANDSANZEIGE (ATEX)	(1)			
37		SCHRAUBE	(8)			
38		SCHEIBE-DICHTUNG	(8)			
46	◆	DICHTUNG, FENSTER HD25	1	230954		
114	◆	SATZ AUSGLEICHSSCHEIBEN	1	312357.00		
4		ABNEHMBARE UNTERLEGSCHLEIBEN	(12)			
119	◆	SATZ ALUMINIUMSCHUHE A25 HD25	1	312788.00		
5		SCHUH	(2)			
30		STIFT	(2)			
130	◆	SCHLAUCHBRUCHMELDER ATEX HD10 BIS HDX40	1	317990.00		
130	◆	SCHLAUCHBRUCHMELDER HD10 BIS HDX40	1	317989.00		
71A		NIPPEL	(1)			
72		T-STUCK	(1)			
76		NIPPEL	(1)			
77		MUFFE	(1)			
78		KAPAZITIVER SENSOR	(1)			
84		VERSTARKER (MIT KIT ATEX)	(1)			
131	◆	DUSEN-VAKUUMKIT FÜR PUMPEN HD25 BIS HDX40	1	318208.00		
71		NIPPEL	(1)			
72A		T-STUCK	(1)			
73A		NIPPEL	(1)			
74A		NIPPEL	(1)			
75A		VENTIL	(1)			
76A		NIPPEL	(1)			
78A	◆	VENTURI-DUSE	1	217749		
1100C	◆	SCHMIERMITTEL - GLYZERIN (BEHALTER 2L)	1	314221.00	■	●
1100J	◆	SCHMIERMITTEL - GLYZERIN (BEHALTER 1L)	1	314220.00		●
1100J	◆	SCHMIERMITTEL - LEBENSMITTELZUGELASSENES GLYZERIN (BEHALTER 1L)	1	318791.00	■	●
1105A	◆	SATZ DICHTUNGEN FÜR DICHTUNGSTRAGER HD25	1	317723.00	■	
1105		DICHTUNG FÜR DICHTUNGSTRAGER HD25	(2)			

HD32

* 1, 2, 4... : Stück in der Ausrüstung - (1), (2), (4)... : Stück im Satz

Zeichnung	Bestellbar	Bezeichnung	Stück*	Ref.	Wartungssatz	Verschleißteile
2	◆	DECKEL HD40	1	230932		
3	◆	ROTOR HD32 HD40	1	230799		
9	◆	SCHLAUCHSCHELLE	2	217086		
10	◆	DECKELDICHUNG A40 HD32 HD40 FKM	1	220201		●
12	◆	EINSATZ HD32 EDELSTAHL	2	233113		
12	◆	EINSATZ HD32 PPH	2	233130		
12	◆	EINSATZ HD32 PVDF	2	233131		
16	◆	SCHLAUCH A32 HD32 EPDM	1	218726	■	●
16	◆	SCHLAUCH HD32 HYPALON	1	233911	■	●
16	◆	SCHLAUCH A32 HD32 NBR	1	218725	■	●
16	◆	SCHLAUCH A32 HD32 NBR-FDA	1	229482	■	●
16	◆	SCHLAUCH A32 HD32 NR	1	218724	■	●
16	◆	SCHLAUCH A32 HD32 NR FDA 1935_2004	1	237398	■	●
16	◆	SCHLAUCH HD32 EPDM (ATEX)	1	234482	■	●
16	◆	SCHLAUCH HD32 NR (ATEX)	1	234483	■	●
18	◆	BUGEL HD32	4	233118		
19	◆	ENTLUFTUNG	1	218861		
26	◆	WELLEDICHUNG	1	231782		
27	◆	DICHTUNGSRING	1	219051		
59	◆	KIT FENSTER ATEX HD32_40	1	317919.00		
59	◆	KIT FENSTER HD32_40	1	317918.00		
15		FENSTER HD32 HD40	(1)			
17		OLSTANDSANZEIGE (ATEX)	(1)			
37		SCHRAUBE	(10)			
38		SCHEIBE-DICHTUNG	(10)			
46	◆	DICHTUNG, FENSTER HD40-HD32	1	230955		
114	◆	SATZ AUSGLEICHSSCHEIBEN	1	312358.00		
4		ABNEHMBARE UNTERLEGSCHEIBEN	(12)			
119	◆	SATZ ALUMINIUMSCHUHE HD32	1	317675.00		
5		SCHUH HD32	(2)			
30		STIFT	(2)			
130	◆	SCHLAUCHBRUCHMELDER ATEX HD10 BIS HDX40	1	317990.00		
130	◆	SCHLAUCHBRUCHMELDER HD10 BIS HDX40	1	317989.00		
71A		NIPPEL	(1)			
72		T-STUCK	(1)			
76		NIPPEL	(1)			
77		MUFFE	(1)			
78		KAPAZITIVER SENSOR	(1)			
84		VERSTARKER (MIT KIT ATEX)	(1)			
131	◆	DUSEN-VAKUUMKIT FÜR PUMPEN HD25 BIS HDX40	1	318208.00		
71		NIPPEL	(1)			
72A		T-STUCK	(1)			
73A		NIPPEL	(1)			
74A		NIPPEL	(1)			
75A		VENTIL	(1)			
76A		NIPPEL	(1)			
78A	◆	VENTURI-DUSE	1	217749		
1100D	◆	SCHMIERMITTEL - GLYZERIN (BEHALTER 2,5L)	1	314829.00	■	●
1100K	◆	SCHMIERMITTEL - GLYZERIN (BEHALTER 2L)	1	314221.00		●
1100E	◆	SCHMIERMITTEL - LEBENSMITTELZUGELASSENES GLYZERIN (BEHALTER 5L)	1	318794.00	■	●
1105A	◆	SATZ DICHTUNGEN FÜR DICHTUNGSTRAGER HD32_40	1	317724.00	■	
1105		DICHTUNG FÜR DICHTUNGSTRAGER HD32_40	(2)			

HD40

* 1, 2, 4... : Stück in der Ausrüstung - (1), (2), (4)... : Stück im Satz

Zeichnung	Bestellbar	Bezeichnung	Stück*	Ref.	Wartungssatz	Verschleißteile
2	◆	DECKEL HD40	1	230932		
3	◆	ROTOR HD32 HD40	1	230799		
9	◆	SCHLAUCHSCHELLE	2	217086		
10	◆	DECKELDICHUNG A40 HD32 HD40 FKM	1	220201		●
12	◆	EINSATZ A40 HD40 EDELSTAHL	2	217310		
12	◆	EINSATZ A40 HD40 PPH	2	217311		
12	◆	EINSATZ A40 HD40 PVDF	2	217312		
16	◆	SCHLAUCH A40 HD40 EPDM	1	218729	■	●
16	◆	SCHLAUCH HD40 HYPALON	1	231596	■	●
16	◆	SCHLAUCH A40 HD40 NBR	1	218728	■	●
16	◆	SCHLAUCH A40 HD40 NBR-FDA	1	229380	■	●
16	◆	SCHLAUCH A40 HD40 NR	1	218727	■	●
16	◆	SCHLAUCH A40 HD40 NR FDA 1935_2004	1	237399	■	●
16	◆	SCHLAUCH HD40 EPDM (ATEX)	1	234480	■	●
16	◆	SCHLAUCH HD40 NR (ATEX)	1	234481	■	●
18	◆	BUGEL HD40	4	230940		
19	◆	ENTLUFTUNG	1	218861		
26	◆	WELLEDICHUNG	1	231782		
27	◆	DICHTUNGSRING	1	219051		
59	◆	KIT FENSTER ATEX HD32_40	1	317919.00		
59	◆	KIT FENSTER HD32_40	1	317918.00		
15		FENSTER HD32 HD40	(1)			
17		OLSTANDSANZEIGE (ATEX)	(1)			
37		SCHRAUBE	(10)			
38		SCHEIBE-DICHTUNG	(10)			
46	◆	DICHTUNG, FENSTER HD40-HD32	1	230955		
114	◆	SATZ AUSGLEICHSSCHEIBEN	1	312358.00		
4		ABNEHMBARE UNTERLEGSCHEIBEN	(12)			
119	◆	SATZ ALUMINIUMSCHUHE A40 HD40	1	312782.00		
5		SCHUH	(2)			
30		STIFT	(2)			
130	◆	SCHLAUCHBRUCHMELDER ATEX HD10 BIS HDX40	1	317990.00		
130	◆	SCHLAUCHBRUCHMELDER HD10 BIS HDX40	1	317989.00		
71A		NIPPEL	(1)			
72		T-STUCK	(1)			
76		NIPPEL	(1)			
77		MUFFE	(1)			
78		KAPAZITIVER SENSOR	(1)			
84		VERSTARKER (MIT KIT ATEX)	(1)			
131	◆	DUSEN-VAKUUMKIT FÜR PUMPEN HD25 BIS HDX40	1	318208.00		
71		NIPPEL	(1)			
72A		T-STUCK	(1)			
73A		NIPPEL	(1)			
74A		NIPPEL	(1)			
75A		VENTIL	(1)			
76A		NIPPEL	(1)			
78A	◆	VENTURI-DUSE	1	217749		
1100D	◆	SCHMIERMITTEL - GLYZERIN (BEHALTER 2,5L)	1	314829.00	■	●
1100K	◆	SCHMIERMITTEL - GLYZERIN (BEHALTER 2L)	1	314221.00		●
1100E	◆	SCHMIERMITTEL - LEBENSMITTELZUGELASSENES GLYZERIN (BEHALTER 5L)	1	318794.00	■	●
1105A	◆	SATZ DICHTUNGEN FÜR DICHTUNGSTRAGER HD32_40	1	317724.00	■	
1105		DICHTUNG FÜR DICHTUNGSTRAGER HD32_40	(2)			

HDX40

* 1, 2, 4... : Stück in der Ausrüstung - (1), (2), (4)... : Stück im Satz

Zeichnung	Bestellbar	Bezeichnung	Stück*	Ref.	Wartungssatz	Verschleißteile
2	◆	DECKEL HDX40	1	230933		
3	◆	ROTOR HDX40	1	230800		
9	◆	SCHLAUCHSCHELLE	2	217086		
10	◆	DECKELDICHUNG AX40 HDX40 FKM	1	220144		●
12	◆	EINSATZ AX40 HDX40 EDELSTAHL	2	217313		
12	◆	EINSATZ AX40 HDX40 PPH	2	217314		
12	◆	EINSATZ AX40 HDX40 PVDF	2	217315		
16	◆	SCHLAUCH AX40 HDX40 EPDM	1	218732	■	●
16	◆	SCHLAUCH HDX40 HYPALON	1	231552	■	●
16	◆	SCHLAUCH AX40 HDX40 NBR	1	218731	■	●
16	◆	SCHLAUCH AX40 HDX40 NBR-FDA	1	229477	■	●
16	◆	SCHLAUCH AX40 HDX40 NR	1	218730	■	●
16	◆	SCHLAUCH AX40 HDX40 NR FDA 1935_2004	1	237400	■	●
16	◆	SCHLAUCH HDX40 EPDM (ATEX)	1	234474	■	●
16	◆	SCHLAUCH HDX40 NR (ATEX)	1	234475	■	●
18	◆	BUGEL HDX40	4	230941		
19	◆	ENTLUFTUNG	1	230981		
26	◆	WELLEDICHTUNG	1	231719		
26	◆	WELLEDICHTUNG (ATEX)	1	234460		
27	◆	BUCHSE (ANTRIEB BOHRUNG 50)	1	219057		
59	◆	KIT FENSTER ATEX HDX40	1	317908.00		
59	◆	KIT FENSTER HDX40	1	317907.00		
15		FENSTER HDX40	(1)			
17		OLSTANDSANZEIGE (ATEX)	(1)			
37		SCHRAUBE	(10)			
38		SCHEIBE-DICHTUNG	(10)			
46	◆	DICHTUNG, FENSTER HDX40	1	230956		
114	◆	SATZ AUSGLEICHSSCHEIBEN	1	312359.00		
4		ABNEHMBARE UNTERLEGSCHLEIBEN	(12)			
119	◆	SATZ ALUMINIUMSCHUHE HDX40	1	317201.00		
4A		FESTE UNTERLEGSCHLEIBEN	(4)			
4B		FESTE UNTERLEGSCHLEIBEN	(4)			
5		SCHUH	(2)			
30		STIFT	(2)			
130	◆	SCHLAUCHBRUCHMELDER ATEX HD10 BIS HDX40	1	317990.00		
130	◆	SCHLAUCHBRUCHMELDER HD10 BIS HDX40	1	317989.00		
71A		NIPPEL	(1)			
72		T-STUCK	(1)			
76		NIPPEL	(1)			
77		MUFFE	(1)			
78		KAPAZITIVER SENSOR	(1)			
84		VERSTARKER (MIT KIT ATEX)	(1)			
131	◆	DUSEN-VAKUUMKIT FUR PUMPEN HD25 BIS HDX40	1	318208.00		
71		NIPPEL	(1)			
72A		T-STUCK	(1)			
73A		NIPPEL	(1)			
74A		NIPPEL	(1)			
75A		VENTIL	(1)			
76A		NIPPEL	(1)			
78A	◆	VENTURI-DUSE	1	217749		
1100E	◆	SCHMIERMITTEL - GLYZERIN (BEHALTER 5L)	1	314222.00	■	●
1100K	◆	SCHMIERMITTEL - GLYZERIN (BEHALTER 2L)	1	314221.00		●
1100E	◆	SCHMIERMITTEL - LEBENSMITTELZUGELASSENES GLYZERIN (BEHALTER 5L)	1	318794.00	■	●
1100J	◆	SCHMIERMITTEL - LEBENSMITTELZUGELASSENES GLYZERIN (BEHALTER 1L)	1	318791.00		●
1105A	◆	SATZ DICHTUNGEN FUR DICHTUNGSTRAGER HDX40	1	317725.00	■	
1105		DICHTUNG FUR DICHTUNGSTRAGER HDX40	(2)			