

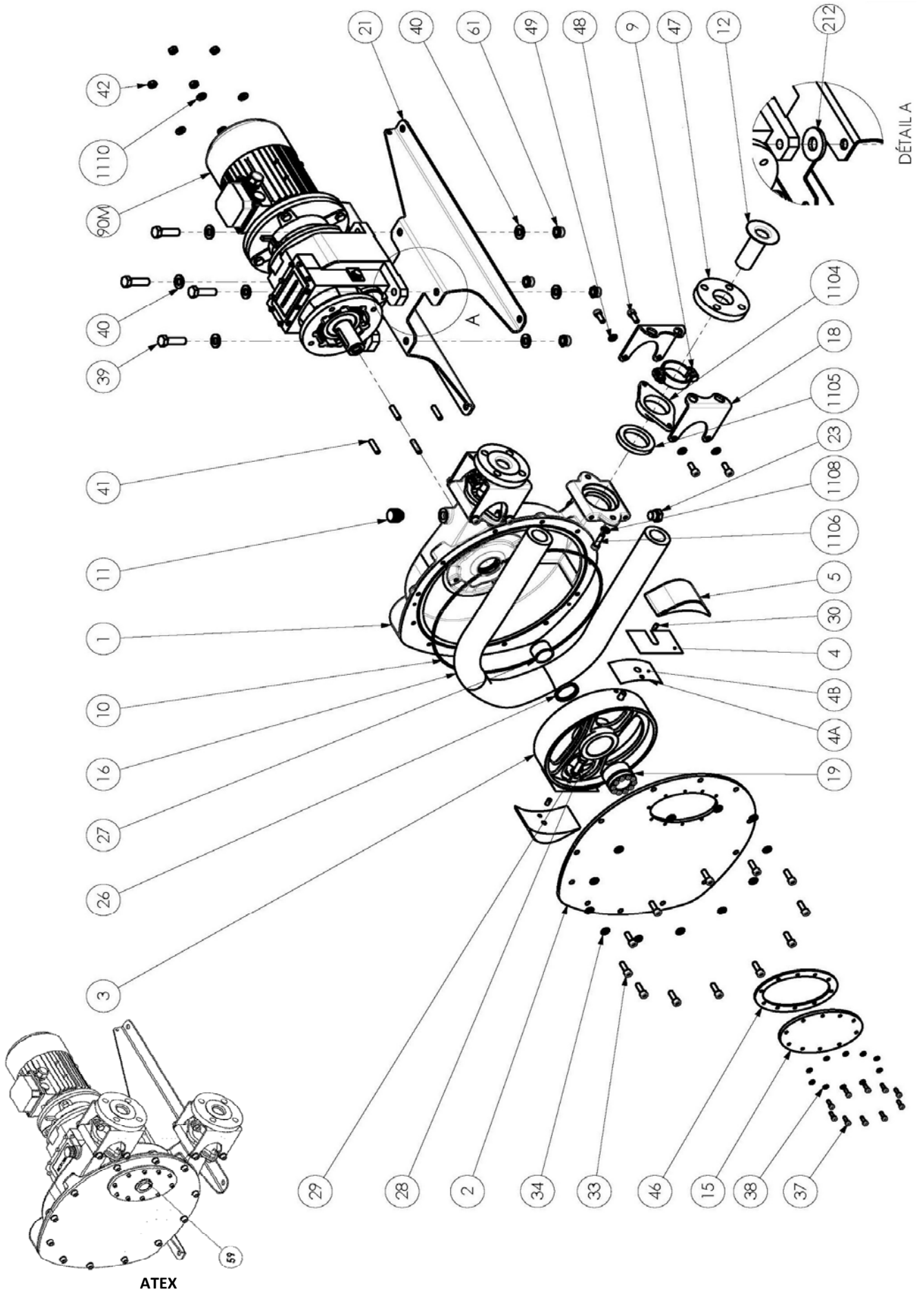
PIECES DETACHEES
POMPES
HD25 - HD32 - HD40 - HDX40

Conserver la liste de pièces détachées avec la Notice d'instructions.

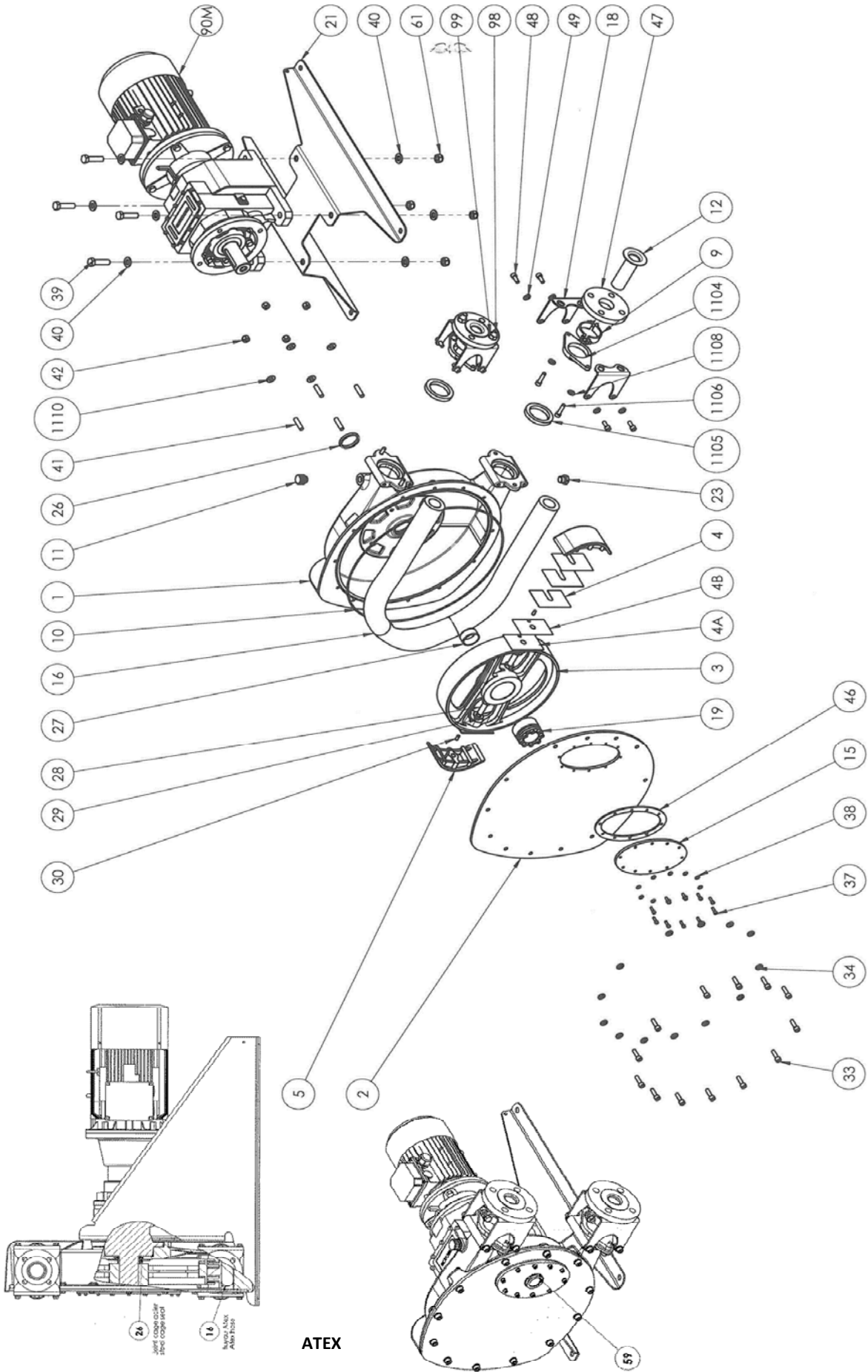
Pour commander des pièces de rechange, indiquer le(s) Référence(s) désirée(s).

- ◆ Ensembles de pièces ou pièces seules pouvant être fournis.

HD25 - HD32 - HD40

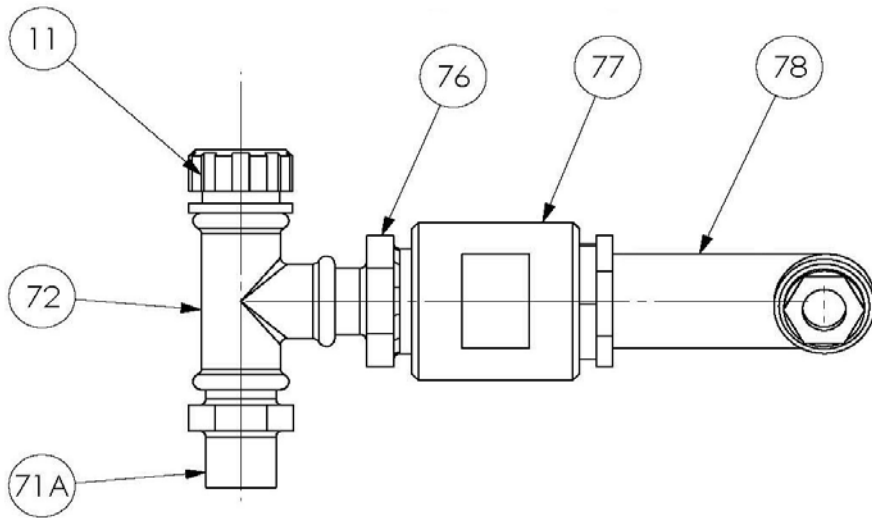


HDX40

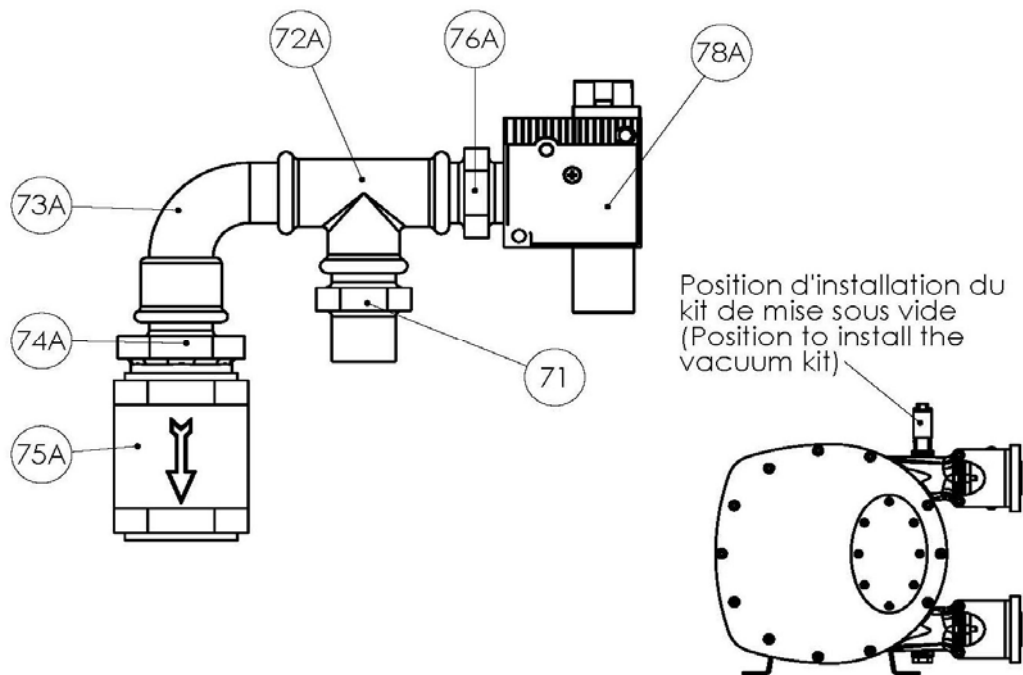


ATEX

KIT DETECTION DE CREVAISON



KIT DE MISE SOUS VIDE PAR EJECTEUR



HD25

* 1, 2, 4... : Quantité dans le matériel - (1), (2), (4)... : Quantité dans le kit

Repère	Vendable	Description	Qté*	Ref.	Kit maintenance	Pièce usure
2	◆	COUVERCLE HD25	1	230931		
3	◆	ROUE HD25	1	230798		
9	◆	COLLIER ET VIS	2	319313.00		
10	◆	JOINT DE COUVERCLE A25 HD25 FKM	1	220200		●
12	◆	INSERT A25 HD25 INOX	2	217461		
12	◆	INSERT A25 HD25 PPH	2	217052		
12	◆	INSERT A25 HD25 PVDF	2	217053		
16	◆	TUYAU A25 HD25 EPDM	1	218723	■	●
16	◆	TUYAU HD25 HYPALON	1	231591	■	●
16	◆	TUYAU A25 HD25 NBR	1	218722	■	●
16	◆	TUYAU A25 HD25 NBR-FDA	1	229476	■	●
16	◆	TUYAU A25 HD25 NR	1	218721	■	●
16	◆	TUYAU A25 HD25 NR FDA 1935_2004	1	237397	■	●
16	◆	TUYAU HD25 EPDM (ATEX)	1	234484	■	●
16	◆	TUYAU HD25 NR (ATEX)	1	234485	■	●
18	◆	ETRIER HD25	4	230939		
19	◆	MOYEU EXPANSIBLE	1	230979		
26	◆	JOINT D'ARBRE	1	231780		
27	◆	BAGUE	1	231532		
59	◆	KIT FENETRE ATEX HD25	1	317921.00		
59	◆	KIT FENETRE HD25	1	317920.00		
15		FENETRE HD25	(1)			
17		INDICATEUR NIVEAU D HUILE (ATEX)	(1)			
37		VIS	(8)			
38		RONDELLE ETANCHE	(8)			
46	◆	JOINT DE FENETRE HD25	1	230954		
114	◆	JEU DE CALES	1	312357.00		
4		CALE DEMONTABLE	(12)			
119	◆	JEU DE PATINS ALUMINIUM A25 HD25	1	312788.00		
5		PATIN	(2)			
30		GOUPILLE	(2)			
130	◆	KIT DETECTION DE CREVAISON ATEX HD10 A HDX40	1	317990.00		
130	◆	KIT DETECTION DE CREVAISON HD10 A HDX40	1	317989.00		
71A		MAMELON	(1)			
72		TE	(1)			
76		MAMELON	(1)			
77		BOBINE	(1)			
78		DETECTEUR CAPACITIF	(1)			
84		AMPLIFICATEUR (AVEC KIT ATEX)	(1)			
131	◆	KIT DE MISE SOUS VIDE PAR EJECTEUR POUR POMPES HD25 A HDX40	1	318208.00		
71		MAMELON	(1)			
72A		TE	(1)			
73A		MAMELON	(1)			
74A		MAMELON	(1)			
75A		CLAPET	(1)			
76A		MAMELON	(1)			
78A	◆	EJECTEUR	1	217749		
1100C	◆	LUBRIFIANT - GLYCERINE (BIDON 2L)	1	314221.00	■	●
1100J	◆	LUBRIFIANT - GLYCERINE (BIDON 1L)	1	314220.00		●
1100J	◆	LUBRIFIANT - GLYCERINE ALIMENTAIRE (BIDON 1L)	1	318791.00	■	●
1105A	◆	KIT JOINTS DE PRESSE ETOUPE HD25	1	317723.00	■	
1105		JOINT DE PRESSE ETOUPE HD25	(2)			

HD32

* 1, 2, 4... : Quantité dans le matériel - (1), (2), (4)... : Quantité dans le kit

Repère	Vendable	Description	Qté*	Ref.	Kit maintenance	Pièce usure
2	◆	COUVERCLE HD40	1	230932		
3	◆	ROUE HD32 HD40	1	230799		
9	◆	COLLIER	2	217086		
10	◆	JOINT DE COUVERCLE A40 HD32 HD40 FKM	1	220201		●
12	◆	INSERT HD32 INOX	2	233113		
12	◆	INSERT HD32 PPH	2	233130		
12	◆	INSERT HD32 PVDF	2	233131		
16	◆	TUYAU A32 HD32 EPDM	1	218726	■	●
16	◆	TUYAU HD32 HYPALON	1	233911	■	●
16	◆	TUYAU A32 HD32 NBR	1	218725	■	●
16	◆	TUYAU A32 HD32 NBR-FDA	1	229482	■	●
16	◆	TUYAU A32 HD32 NR	1	218724	■	●
16	◆	TUYAU A32 HD32 NR FDA 1935_2004	1	237398	■	●
16	◆	TUYAU HD32 EPDM (ATEX)	1	234482	■	●
16	◆	TUYAU HD32 NR (ATEX)	1	234483	■	●
18	◆	ETRIER HD32	4	233118		
19	◆	MOYEU EXPANSIBLE	1	218861		
26	◆	JOINT D'ARBRE	1	231782		
27	◆	BAGUE	1	219051		
59	◆	KIT FENETRE ATEX HD32_40	1	317919.00		
59	◆	KIT FENETRE HD32_40	1	317918.00		
15		FENETRE HD32 HD40	(1)			
17		INDICATEUR NIVEAU D HUILE (ATEX)	(1)			
37		VIS	(10)			
38		RONDELLE ETANCHE	(10)			
46	◆	JOINT DE FENETRE HD40-HD32	1	230955		
114	◆	JEU DE CALES	1	312358.00		
4		CALE DEMONTABLE	(12)			
119	◆	JEU DE PATINS ALUMINIUM HD32	1	317675.00		
5		PATIN HD32	(2)			
30		GOUPILLE	(2)			
130	◆	KIT DETECTION DE CREVAISON ATEX HD10 A HDX40	1	317990.00		
130	◆	KIT DETECTION DE CREVAISON HD10 A HDX40	1	317989.00		
71A		MAMELON	(1)			
72		TE	(1)			
76		MAMELON	(1)			
77		BOBINE	(1)			
78		DETECTEUR CAPACITIF	(1)			
84		AMPLIFICATEUR (AVEC KIT ATEX)	(1)			
131	◆	KIT DE MISE SOUS VIDE PAR EJECTEUR POUR POMPES HD25 A HDX40	1	318208.00		
71		MAMELON	(1)			
72A		TE	(1)			
73A		MAMELON	(1)			
74A		MAMELON	(1)			
75A		CLAPET	(1)			
76A		MAMELON	(1)			
78A	◆	EJECTEUR	1	217749		
1100D	◆	LUBRIFIANT - GLYCERINE (BIDON 2,5L)	1	314829.00	■	●
1100K	◆	LUBRIFIANT - GLYCERINE (BIDON 2L)	1	314221.00		●
1100E	◆	LUBRIFIANT - GLYCERINE ALIMENTAIRE (BIDON 5L)	1	318794.00	■	●
1105A	◆	KIT JOINTS DE PRESSE ETOUPE HD32_40	1	317724.00	■	
1105		JOINT DE PRESSE ETOUPE HD32_40	(2)			

HD40

* 1, 2, 4... : Quantité dans le matériel - (1), (2), (4)... : Quantité dans le kit

Repère	Vendable	Description	Qté*	Ref.	Kit maintenance	Pièce usure
2	◆	COUVERCLE HD40	1	230932		
3	◆	ROUE HD32 HD40	1	230799		
9	◆	COLLIER	2	217086		
10	◆	JOINT DE COUVERCLE A40 HD32 HD40 FKM	1	220201		●
12	◆	INSERT A40 HD40 INOX	2	217310		
12	◆	INSERT A40 HD40 PPH	2	217311		
12	◆	INSERT A40 HD40 PVDF	2	217312		
16	◆	TUYAU A40 HD40 EPDM	1	218729	■	●
16	◆	TUYAU HD40 HYPALON	1	231596	■	●
16	◆	TUYAU A40 HD40 NBR	1	218728	■	●
16	◆	TUYAU A40 HD40 NBR-FDA	1	229380	■	●
16	◆	TUYAU A40 HD40 NR	1	218727	■	●
16	◆	TUYAU A40 HD40 NR FDA 1935_2004	1	237399	■	●
16	◆	TUYAU HD40 EPDM (ATEX)	1	234480	■	●
16	◆	TUYAU HD40 NR (ATEX)	1	234481	■	●
18	◆	ETRIER HD40	4	230940		
19	◆	MOYEU EXPANSIBLE	1	218861		
26	◆	JOINT D'ARBRE	1	231782		
27	◆	BAGUE	1	219051		
59	◆	KIT FENETRE ATEX HD32_40	1	317919.00		
59	◆	KIT FENETRE HD32_40	1	317918.00		
15		FENETRE HD32 HD40	(1)			
17		INDICATEUR NIVEAU D HUILE (ATEX)	(1)			
37		VIS	(10)			
38		RONDELLE ETANCHE	(10)			
46	◆	JOINT DE FENETRE HD40-HD32	1	230955		
114	◆	JEU DE CALES	1	312358.00		
4		CALE DEMONTABLE	(12)			
119	◆	JEU DE PATINS ALUMINIUM A40 HD40	1	312782.00		
5		PATIN	(2)			
30		GOUPILLE	(2)			
130	◆	KIT DETECTION DE CREVAISON ATEX HD10 A HDX40	1	317990.00		
130	◆	KIT DETECTION DE CREVAISON HD10 A HDX40	1	317989.00		
71A		MAMELON	(1)			
72		TE	(1)			
76		MAMELON	(1)			
77		BOBINE	(1)			
78		DETECTEUR CAPACITIF	(1)			
84		AMPLIFICATEUR (AVEC KIT ATEX)	(1)			
131	◆	KIT DE MISE SOUS VIDE PAR EJECTEUR POUR POMPES HD25 A HDX40	1	318208.00		
71		MAMELON	(1)			
72A		TE	(1)			
73A		MAMELON	(1)			
74A		MAMELON	(1)			
75A		CLAPET	(1)			
76A		MAMELON	(1)			
78A	◆	EJECTEUR	1	217749		
1100D	◆	LUBRIFIANT - GLYCERINE (BIDON 2,5L)	1	314829.00	■	●
1100K	◆	LUBRIFIANT - GLYCERINE (BIDON 2L)	1	314221.00		●
1100E	◆	LUBRIFIANT - GLYCERINE ALIMENTAIRE (BIDON 5L)	1	318794.00	■	●
1105A	◆	KIT JOINTS DE PRESSE ETOUPE HD32_40	1	317724.00	■	
1105		JOINT DE PRESSE ETOUPE HD32_40	(2)			

HDX40

* 1, 2, 4... : Quantité dans le matériel - (1), (2), (4)... : Quantité dans le kit

Repère	Vendable	Description	Qté*	Ref.	Kit maintenance	Pièce usure
2	◆	COUVERCLE HDX40	1	230933		
3	◆	ROUE HDX40	1	230800		
9	◆	COLLIER	2	217086		
10	◆	JOINT DE COUVERCLE AX40 HDX40 FKM	1	220144		●
12	◆	INSERT AX40 HDX40 INOX	2	217313		
12	◆	INSERT AX40 HDX40 PPH	2	217314		
12	◆	INSERT AX40 HDX40 PVDF	2	217315		
16	◆	TUYAU AX40 HDX40 EPDM	1	218732	■	●
16	◆	TUYAU HDX40 HYPALON	1	231552	■	●
16	◆	TUYAU AX40 HDX40 NBR	1	218731	■	●
16	◆	TUYAU AX40 HDX40 NBR-FDA	1	229477	■	●
16	◆	TUYAU AX40 HDX40 NR	1	218730	■	●
16	◆	TUYAU AX40 HDX40 NR FDA 1935_2004	1	237400	■	●
16	◆	TUYAU HDX40 EPDM (ATEX)	1	234474	■	●
16	◆	TUYAU HDX40 NR (ATEX)	1	234475	■	●
18	◆	ETRIER HDX40	4	230941		
19	◆	MOYEU EXPANSIBLE	1	230981		
26	◆	JOINT D'ARBRE	1	231719		
26	◆	JOINT D'ARBRE (ATEX)	1	234460		
27	◆	BAGUE (ENTRAINEMENT ALES 50)	1	219057		
59	◆	KIT FENETRE ATEX HDX40	1	317908.00		
59	◆	KIT FENETRE HDX40	1	317907.00		
15		FENETRE HDX40	(1)			
17		INDICATEUR NIVEAU D HUILE (ATEX)	(1)			
37		VIS	(10)			
38		RONDELLE ETANCHE	(10)			
46	◆	JOINT DE FENETRE HDX40	1	230956		
114	◆	JEU DE CALES	1	312359.00		
4		CALE DEMONTABLE	(12)			
119	◆	JEU DE PATINS ALUMINIUM HDX40	1	317201.00		
4A		CALE INDEMONTABLE	(4)			
4B		CALE INDEMONTABLE	(4)			
5		PATIN	(2)			
30		GOUPILLE	(2)			
130	◆	KIT DETECTION DE CREVAISON ATEX HD10 A HDX40	1	317990.00		
130	◆	KIT DETECTION DE CREVAISON HD10 A HDX40	1	317989.00		
71A		MAMELON	(1)			
72		TE	(1)			
76		MAMELON	(1)			
77		BOBINE	(1)			
78		DETECTEUR CAPACITIF	(1)			
84		AMPLIFICATEUR (AVEC KIT ATEX)	(1)			
131	◆	KIT DE MISE SOUS VIDE PAR EJECTEUR POUR POMPES HD25 A HDX40	1	318208.00		
71		MAMELON	(1)			
72A		TE	(1)			
73A		MAMELON	(1)			
74A		MAMELON	(1)			
75A		CLAPET	(1)			
76A		MAMELON	(1)			
78A	◆	EJECTEUR	1	217749		
1100E	◆	LUBRIFIANT - GLYCERINE (BIDON 5L)	1	314222.00	■	●
1100K	◆	LUBRIFIANT - GLYCERINE (BIDON 2L)	1	314221.00		●
1100E	◆	LUBRIFIANT - GLYCERINE ALIMENTAIRE (BIDON 5L)	1	318794.00	■	●
1100J	◆	LUBRIFIANT - GLYCERINE ALIMENTAIRE (BIDON 1L)	1	318791.00		●
1105A	◆	KIT JOINTS DE PRESSE ETOUPE HDX40	1	317725.00	■	
1105		JOINT DE PRESSE ETOUPE HDX40	(2)			