

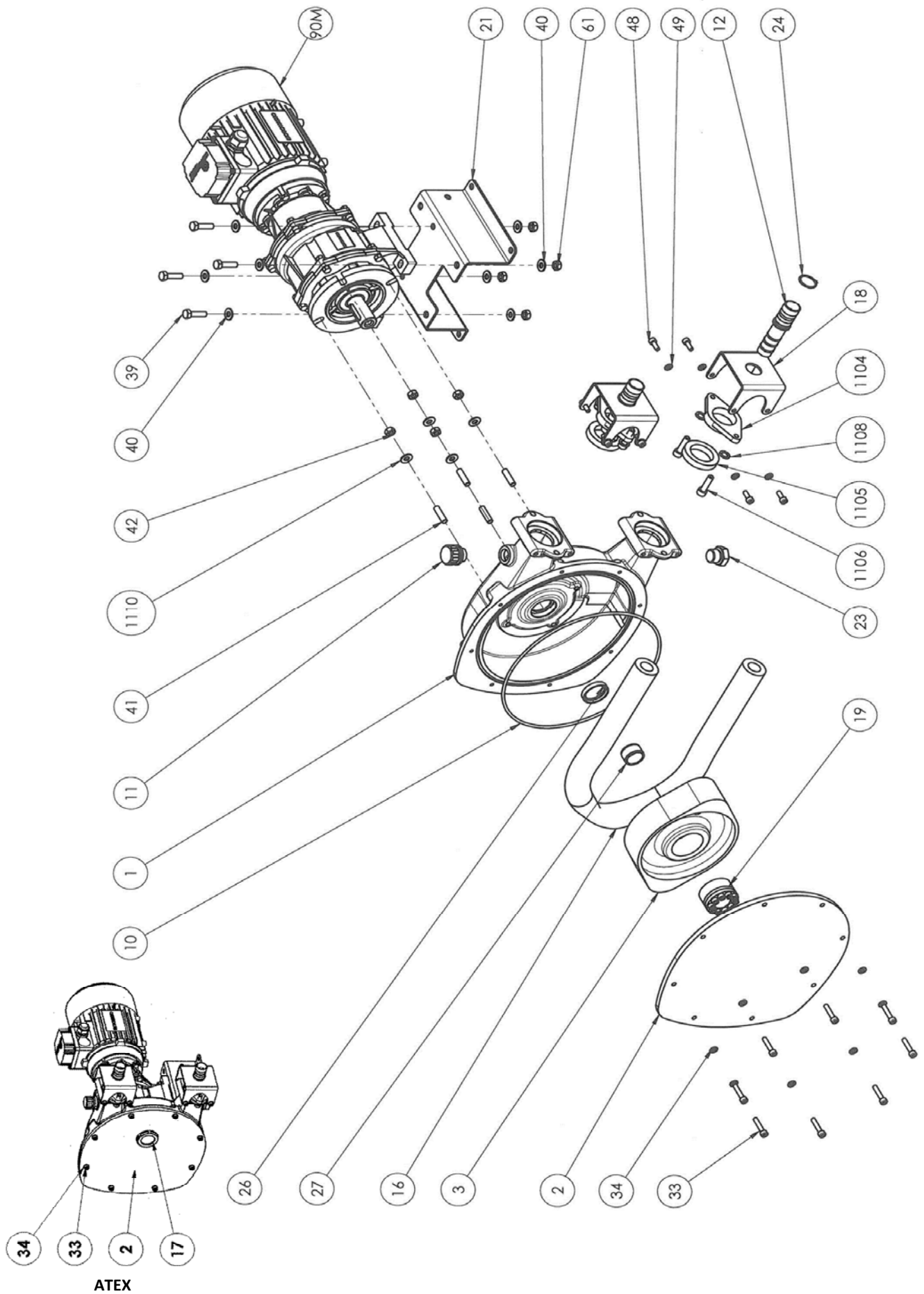
**PIEZAS DE RECAMBIO**  
**BOMBAS**  
**HD10 - HD15 - HD20**

Conservar la lista de piezas de recambio con el manual de instrucciones.

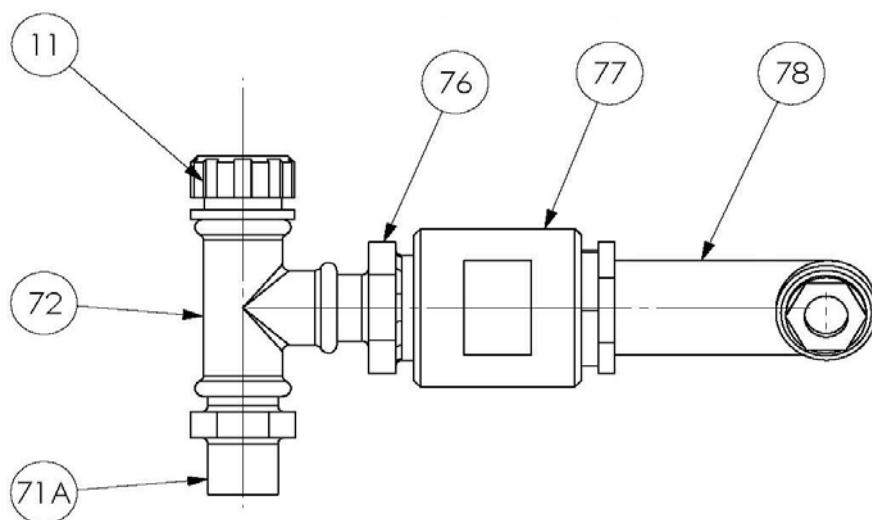
Para pedir las piezas de recambio, indicar la(s) Referencia (s) deseada(s).

- ◆ Conjunto de piezas o piezas que pueden ser suministradas.

# HD10 - HD15 - HD20



## KIT DE DETECCION DE ROTURA DE TUBO



# HD10

\* 1, 2,4... : Cantidad en el material - (1), (2), (4) ....: Cantidad en el Kit

Pieza	Vendible	Descripción	Uds*	Ref.	Kit mantenimiento	Pieza desgaste
3	◆	RUEDA (ACCIONAMIENTO AGUJERO 25)	1	217457		
12	◆	INSERTO A10 HD10 ACERO INOXIDABLE	2	217298		
12	◆	INSERTO A10 HD10 PPH	2	217299		
12	◆	INSERTO A10 HD10 PVDF	2	217300		
16	◆	TUBO A10 HD10 EPDM	1	218714	■	●
16	◆	TUBO HD10 HYPALON	1	231590	■	●
16	◆	TUBO A10 HD10 NBR	1	218713	■	●
16	◆	TUBO A10 HD10 NBR-FDA	1	229474	■	●
16	◆	TUBO A10 HD10 NR	1	218712	■	●
16	◆	TUBO A10 HD10 NR FDA 1935_2004	1	237394	■	●
16	◆	TUBO HD10 EPDM (ATEX)	1	234491	■	●
16	◆	TUBO HD10 NR (ATEX)	1	234492	■	●
18	◆	ESTRIBO HD10	2	230937		
19	◆	BUJE EXPANSIBLE D25	1	217778		
26	◆	JUNTA DEL EJE	1	231718		
27	◆	CASQUILLO (ACCIONAMIENTO AGUJERO 25)	1	219026		
59	◆	KIT TAPA ATEX HD10	1	317935.00		
59	◆	KIT TAPA HD10	1	317934.00		
2A		TAPA HD10	(1)			●
10	◆	JUNTA DE TAPA A10 HD10 FKM	1	220198		●
17		INDICADOR NIVEL DE ACEITE (ATEX)	(1)			
33		TORNILLO	(8)			
34		ARANDELA JUNTA	(8)			
130	◆	KIT DE DETECCION DE ROTURA DE TUBO ATEX HD10 A HDX40	1	317990.00		
130	◆	KIT DE DETECCION DE ROTURA DE TUBO HD10 A HDX40	1	317989.00		
71A		TETON	(1)			
72		TE	(1)			
76		TETON	(1)			
77		BOBINA	(1)			
78		DETECTOR CAPACITIVO	(1)			
84		AMPLIFICADOR (CON KIT ATEX)	(1)			
1100A	◆	LUBRICANTE - GLICERINA (BIDON 0,5L)	1	314828.00	■	●
1100J	◆	LUBRICANTE - GLICERINA (BIDON 1L)	1	314220.00		●
1100A	◆	LUBRICANTE - GLICERINA ALIMENTICIA (BIDON 0,5L)	1	318789.00	■	●
1100J	◆	LUBRICANTE - GLICERINA ALIMENTICIA (BIDON 1L)	1	318791.00		●
1105A	◆	KIT JUNTAS DE PRENSAESTOPA HD10	1	317721.00	■	
1105		JUNTA DE PRENSAESTOPA HD10	(2)			

# HD15

\* 1, 2,4... : Cantidad en el material - (1), (2), (4) ....: Cantidad en el Kit

Pieza	Vendible	Descripción	Uds*	Ref.	Kit mantenimiento	Pieza desgaste
3	◆	RUEDA	1	217287		
12	◆	INSERTO A15 HD15 ACERO INOXIDABLE	2	217301		
12	◆	INSERTO A15 HD15 PPH	2	217302		
12	◆	INSERTO A15 HD15 PVDF	2	217303		
16	◆	TUBO A15 HD15 EPDM	1	218940	■	●
16	◆	TUBO HD15 HYPALON	1	231550	■	●
16	◆	TUBO A15 HD15 NBR	1	218939	■	●
16	◆	TUBO A15 HD15 NBR-FDA	1	229475	■	●
16	◆	TUBO A15 HD15 NR	1	218938	■	●
16	◆	TUBO A15 HD15 NR FDA 1935_2004	1	237395	■	●
16	◆	TUBO HD15 EPDM (ATEX)	1	234488	■	●
16	◆	TUBO HD15 NR (ATEX)	1	234490	■	●
18	◆	ESTRIBO HD15	2	230938		
19	◆	BUJE EXPANSIBLE D25	1	217778		
26	◆	JUNTA DEL EJE	1	231718		
27	◆	CASQUILLO (ACCIONAMIENTO AGUJERO 25)	1	219026		
59	◆	KIT TAPA ATEX HD20_15	1	317933.00		
59	◆	KIT TAPA HD20_15	1	317932.00		
2A		TAPA HD15 HD20	(1)			
10	◆	JUNTA DE TAPA A15 A20 HD15 HD20 FKM	1	220199		●
17		INDICADOR NIVEL DE ACEITE (ATEX)	(1)			
33		TORNILLO	(8)			
34		ARANDELA JUNTA	(8)			
130	◆	KIT DE DETECCION DE ROTURA DE TUBO ATEX HD10 A HDX40	1	317990.00		
130	◆	KIT DE DETECCION DE ROTURA DE TUBO HD10 A HDX40	1	317989.00		
71A		TETON	(1)			
72		TE	(1)			
76		TETON	(1)			
77		BOBINA	(1)			
78		DETECTOR CAPACITIVO	(1)			
84		AMPLIFICADOR (CON KIT ATEX)	(1)			
1100B	◆	LUBRICANTE - GLICERINA (BIDON 1L)	1	314220.00	■	●
1100H	◆	LUBRICANTE - GLICERINA (BIDON 0,5L)	1	314828.00		●
1100B	◆	LUBRICANTE - GLICERINA ALIMENTICIA (BIDON 1L)	1	318791.00	■	●
1100H	◆	LUBRICANTE - GLICERINA ALIMENTICIA (BIDON 0,5L)	1	318789.00		●
1105A	◆	KIT JUNTAS DE PRENSAESTOPA HD15_20	1	317722.00	■	
1105		JUNTA DE PRENSAESTOPA HD20_HD15	(2)			

# HD20

\* 1, 2,4... : Cantidad en el material - (1), (2), (4) ....: Cantidad en el Kit

Pieza	Vendible	Descripción	Uds*	Ref.	Kit mantenimiento	Pieza desgaste
3	◆	RUEDA	1	217288		
12	◆	INSERTO A20 HD20 ACERO INOXIDABLE	2	217304		
12	◆	INSERTO A20 HD20 PPH	2	217305		
12	◆	INSERTO A20 HD20 PVDF	2	217306		
16	◆	TUBO A20 HD20 EPDM	1	218943	■	●
16	◆	TUBO HD20 HYPALON	1	231551	■	●
16	◆	TUBO A20 HD20 NBR	1	218942	■	●
16	◆	TUBO A20 HD20 NBR-FDA	1	229154	■	●
16	◆	TUBO A20 HD20 NR	1	218941	■	●
16	◆	TUBO A20 HD20 NR FDA 1935_2004	1	237396	■	●
16	◆	TUBO HD20 EPDM (ATEX)	1	234486	■	●
16	◆	TUBO HD20 NR (ATEX)	1	234487	■	●
18	◆	ESTRIBO HD20	2	230787		
19	◆	BUJE EXPANSIBLE D25	1	217778		
26	◆	JUNTA DEL EJE	1	231718		
27	◆	CASQUILLO (ACCIONAMIENTO AGUJERO 25)	1	219026		
59	◆	KIT TAPA ATEX HD20_15	1	317933.00		
59	◆	KIT TAPA HD20_15	1	317932.00		
2A		TAPA HD15 HD20	(1)			
10	◆	JUNTA DE TAPA A15 A20 HD15 HD20 FKM	1	220199		●
17		INDICADOR NIVEL DE ACEITE (ATEX)	(1)			
33		TORNILLO	(8)			
34		ARANDELA JUNTA	(8)			
130	◆	KIT DE DETECCION DE ROTURA DE TUBO ATEX HD10 A HDX40	1	317990.00		
130	◆	KIT DE DETECCION DE ROTURA DE TUBO HD10 A HDX40	1	317989.00		
71A		TETON	(1)			
72		TE	(1)			
76		TETON	(1)			
77		BOBINA	(1)			
78		DETECTOR CAPACITIVO	(1)			
84		AMPLIFICADOR (CON KIT ATEX)	(1)			
1100B	◆	LUBRICANTE - GLICERINA (BIDON 1L)	1	314220.00	■	●
1100H	◆	LUBRICANTE - GLICERINA (BIDON 0,5L)	1	314828.00		●
1100B	◆	LUBRICANTE - GLICERINA ALIMENTICIA (BIDON 1L)	1	318791.00	■	●
1100H	◆	LUBRICANTE - GLICERINA ALIMENTICIA (BIDON 0,5L)	1	318789.00		●
1105A	◆	KIT JUNTAS DE PRENSAESTOPA HD15_20	1	317722.00	■	
1105		JUNTA DE PRENSAESTOPA HD20_HD15	(2)			