

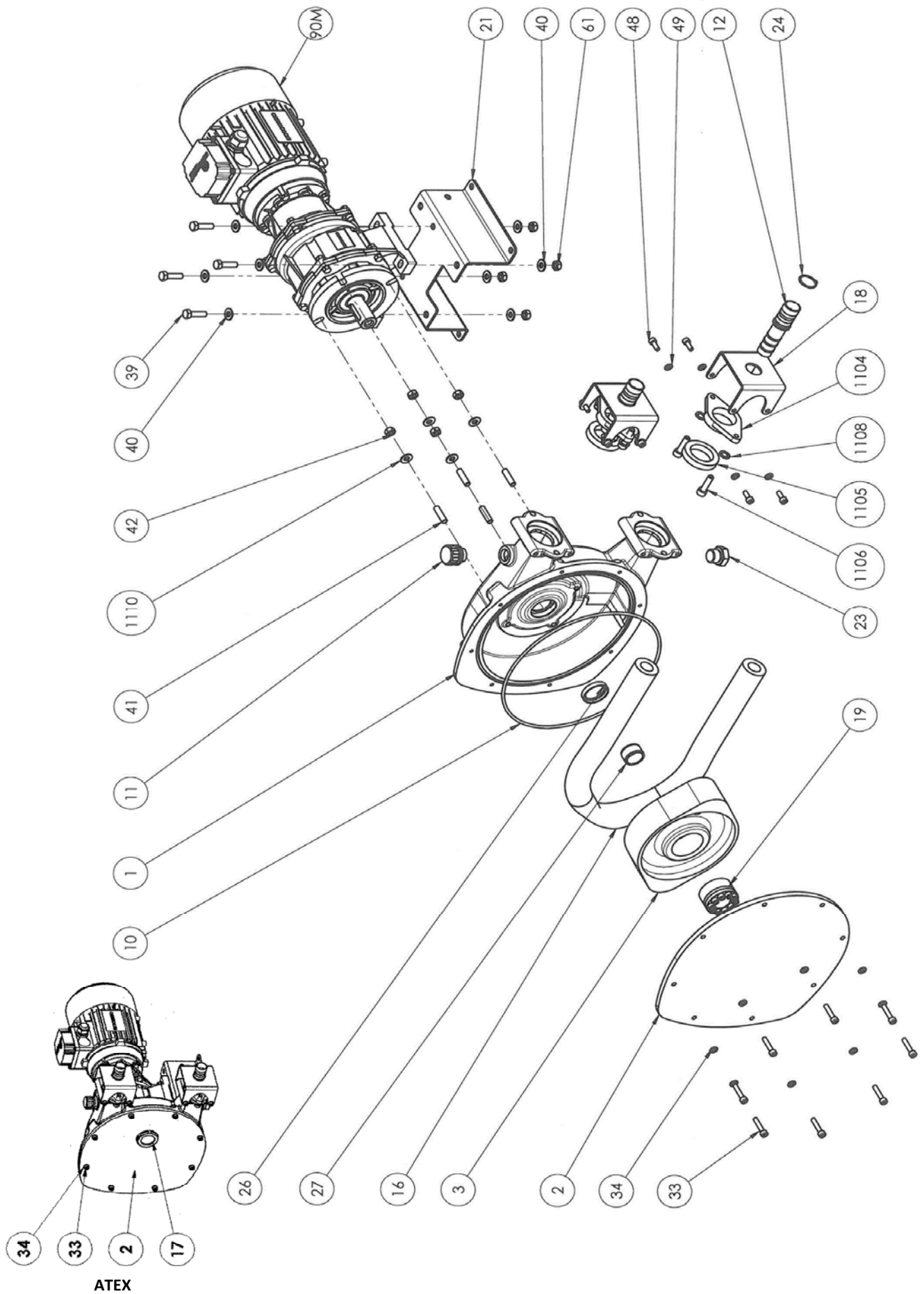
ERSATZTEILLISTE
PUMPEN
HD10 - HD15 - HD20

Einbau der Ersatzteile siehe Betriebsanleitung.

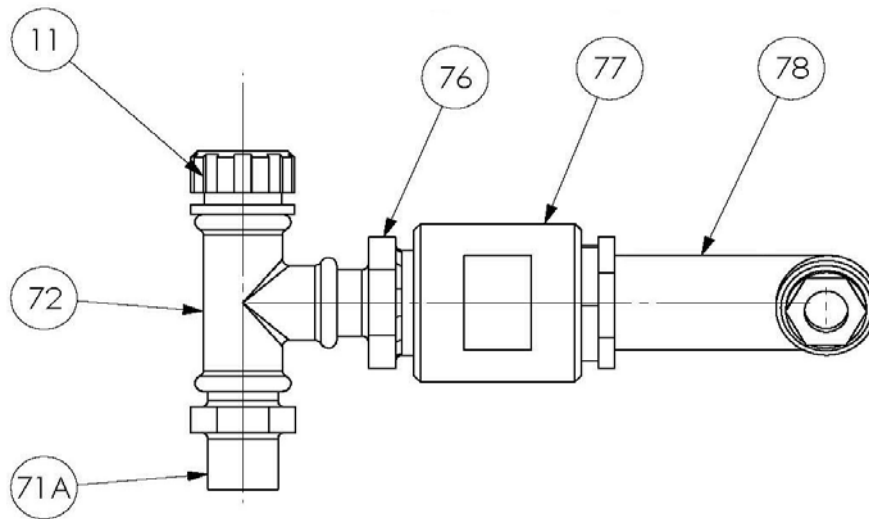
Bitte bei Anfragen oder Bestellungen die Bestell-Nr. Angeben.

- ◆ Diese Baugruppen und Ersatzteile sind einzeln erhältlich.

HD10 - HD15 - HD20



SCHLAUCHBRUCHMELDER



HD10

* 1, 2, 4... : Stück in der Ausrüstung - (1), (2), (4)... : Stück im Satz

Zeichnung	Bestellbar	Bezeichnung	Stück*	Ref.	Wartungssatz	Verschleißteile
3	◆	ROTOR (ANTRIEB BOHRUNG 25)	1	217457		
12	◆	EINSATZ A10 HD10 EDELSTAHL	2	217298		
12	◆	EINSATZ A10 HD10 PPH	2	217299		
12	◆	EINSATZ A10 HD10 PVDF	2	217300		
16	◆	SCHLAUCH A10 HD10 EPDM	1	218714	■	●
16	◆	SCHLAUCH HD10 HYPALON	1	231590	■	●
16	◆	SCHLAUCH A10 HD10 NBR	1	218713	■	●
16	◆	SCHLAUCH A10 HD10 NBR-FDA	1	229474	■	●
16	◆	SCHLAUCH A10 HD10 NR	1	218712	■	●
16	◆	SCHLAUCH A10 HD10 NR FDA 1935_2004	1	237394	■	●
16	◆	SCHLAUCH HD10 EPDM (ATEX)	1	234491	■	●
16	◆	SCHLAUCH HD10 NR (ATEX)	1	234492	■	●
18	◆	BUGEL HD10	2	230937		
19	◆	ENTLUFTUNG D25	1	217778		
26	◆	WELLEDICHTUNG	1	231718		
27	◆	BUCHSE (ANTRIEB BOHRUNG 25)	1	219026		
59	◆	KIT DECKEL ATEX HD10	1	317935.00		
59	◆	KIT DECKEL HD10	1	317934.00		
2A		DECKEL HD10	(1)			
10	◆	DECKELDICHTUNG A10 HD10 FKM	1	220198		●
17		OLSTANDSANZEIGE (ATEX)	(1)			
33		SCHRAUBE	(8)			
34		SCHLEIBE-DICHTUNG	(8)			
130	◆	SCHLAUCHBRUCHMELDER ATEX HD10 BIS HDX40	1	317990.00		
130	◆	SCHLAUCHBRUCHMELDER HD10 BIS HDX40	1	317989.00		
71A		NIPPEL	(1)			
72		T-STÜCK	(1)			
76		NIPPEL	(1)			
77		MUFFE	(1)			
78		KAPAZITIVER SENSOR	(1)			
84		VERSTÄRKER (MIT KIT ATEX)	(1)			
1100A	◆	SCHMIERMITTEL - GLYZERIN (BEHALTER 0,5L)	1	314828.00	■	●
1100J	◆	SCHMIERMITTEL - GLYZERIN (BEHALTER 1L)	1	314220.00		●
1100A	◆	SCHMIERMITTEL - LEBENSMITTELZUGELASSENES GLYZERIN (BEHALTER 0,5L)	1	318789.00	■	●
1100J	◆	SCHMIERMITTEL - LEBENSMITTELZUGELASSENES GLYZERIN (BEHALTER 1L)	1	318791.00		●
1105A	◆	SATZ DICHTUNGEN FÜR DICHTUNGSTRAGER HD10	1	317721.00	■	
1105		DICHTUNG FÜR DICHTUNGSTRAGER HD10	(2)			

HD15

* 1, 2, 4... : Stück in der Ausrüstung - (1), (2), (4)... : Stück im Satz

Zeichnung	Bestellbar	Bezeichnung	Stück*	Ref.	Wartungssatz	Verschleißteile
3	◆	ROTOR	1	217287		
12	◆	EINSATZ A15 HD15 EDELSTAHL	2	217301		
12	◆	EINSATZ A15 HD15 PPH	2	217302		
12	◆	EINSATZ A15 HD15 PVDF	2	217303		
16	◆	SCHLAUCH A15 HD15 EPDM	1	218940	■	●
16	◆	SCHLAUCH HD15 HYPALON	1	231550	■	●
16	◆	SCHLAUCH A15 HD15 NBR	1	218939	■	●
16	◆	SCHLAUCH A15 HD15 NBR-FDA	1	229475	■	●
16	◆	SCHLAUCH A15 HD15 NR	1	218938	■	●
16	◆	SCHLAUCH A15 HD15 NR FDA 1935_2004	1	237395	■	●
16	◆	SCHLAUCH HD15 EPDM (ATEX)	1	234488	■	●
16	◆	SCHLAUCH HD15 NR (ATEX)	1	234490	■	●
18	◆	BUGEL HD15	2	230938		
19	◆	ENTLUFTUNG D25	1	217778		
26	◆	WELLEDICHTUNG	1	231718		
27	◆	BUCHSE (ANTRIEB BOHRUNG 25)	1	219026		
59	◆	KIT DECKEL ATEX HD20_15	1	317933.00		
59	◆	KIT DECKEL HD20_15	1	317932.00		
2A		DECKEL HD15 HD20	(1)			●
10	◆	DECKELDICHTUNG A15 A20 HD15 HD20 FKM	1	220199		
17		OLSTANDSANZEIGE (ATEX)	(1)			
33		SCHRAUBE	(8)			
34		SCHLEIBE-DICHTUNG	(8)			
130	◆	SCHLAUCHBRUCHMELDER ATEX HD10 BIS HDX40	1	317990.00		
130	◆	SCHLAUCHBRUCHMELDER HD10 BIS HDX40	1	317989.00		
71A		NIPPEL	(1)			
72		T-STÜCK	(1)			
76		NIPPEL	(1)			
77		MUFFE	(1)			
78		KAPAZITIVER SENSOR	(1)			
84		VERSTÄRKER (MIT KIT ATEX)	(1)			
1100B	◆	SCHMIERMITTEL - GLYZERIN (BEHALTER 1L)	1	314220.00	■	●
1100H	◆	SCHMIERMITTEL - GLYZERIN (BEHALTER 0,5L)	1	314828.00		●
1100B	◆	SCHMIERMITTEL - LEBENSMITTELZUGELASSENES GLYZERIN (BEHALTER 1L)	1	318791.00	■	●
1100H	◆	SCHMIERMITTEL - LEBENSMITTELZUGELASSENES GLYZERIN (BEHALTER 0,5L)	1	318789.00		●
1105A	◆	SATZ DICHTUNGEN FÜR DICHTUNGSTRAGER HD15_20	1	317722.00	■	
1105		DICHTUNG FÜR DICHTUNGSTRAGER HD20_HD15	(2)			

HD20

* 1, 2, 4... : Stück in der Ausrüstung - (1), (2), (4)... : Stück im Satz

Zeichnung	Bestellbar	Bezeichnung	Stück*	Ref.	Wartungssatz	Verschleißteile
3	◆	ROTOR	1	217288		
12	◆	EINSATZ A20 HD20 EDELSTAHL	2	217304		
12	◆	EINSATZ A20 HD20 PPH	2	217305		
12	◆	EINSATZ A20 HD20 PVDF	2	217306		
16	◆	SCHLAUCH A20 HD20 EPDM	1	218943	■	●
16	◆	SCHLAUCH HD20 HYPALON	1	231551	■	●
16	◆	SCHLAUCH A20 HD20 NBR	1	218942	■	●
16	◆	SCHLAUCH A20 HD20 NBR-FDA	1	229154	■	●
16	◆	SCHLAUCH A20 HD20 NR	1	218941	■	●
16	◆	SCHLAUCH A20 HD20 NR FDA 1935_2004	1	237396	■	●
16	◆	SCHLAUCH HD20 EPDM (ATEX)	1	234486	■	●
16	◆	SCHLAUCH HD20 NR (ATEX)	1	234487	■	●
18	◆	BUGEL HD20	2	230787		
19	◆	ENTLUFTUNG D25	1	217778		
26	◆	WELLEDICHTUNG	1	231718		
27	◆	BUCHSE (ANTRIEB BOHRUNG 25)	1	219026		
59	◆	KIT DECKEL ATEX HD20_15	1	317933.00		
59	◆	KIT DECKEL HD20_15	1	317932.00		
2A		DECKEL HD15 HD20	(1)			
10	◆	DECKELDICHTUNG A15 A20 HD15 HD20 FKM	1	220199		●
17		OLSTANDSANZEIGE (ATEX)	(1)			
33		SCHRAUBE	(8)			
34		SCHLEIBE-DICHTUNG	(8)			
130	◆	SCHLAUCHBRUCHMELDER ATEX HD10 BIS HDX40	1	317990.00		
130	◆	SCHLAUCHBRUCHMELDER HD10 BIS HDX40	1	317989.00		
71A		NIPPEL	(1)			
72		T-STÜCK	(1)			
76		NIPPEL	(1)			
77		MUFFE	(1)			
78		KAPAZITIVER SENSOR	(1)			
84		VERSTÄRKER (MIT KIT ATEX)	(1)			
1100B	◆	SCHMIERMITTEL - GLYZERIN (BEHALTER 1L)	1	314220.00	■	●
1100H	◆	SCHMIERMITTEL - GLYZERIN (BEHALTER 0,5L)	1	314828.00		●
1100B	◆	SCHMIERMITTEL - LEBENSMITTELZUGELASSENES GLYZERIN (BEHALTER 1L)	1	318791.00	■	●
1100H	◆	SCHMIERMITTEL - LEBENSMITTELZUGELASSENES GLYZERIN (BEHALTER 0,5L)	1	318789.00		●
1105A	◆	SATZ DICHTUNGEN FÜR DICHTUNGSTRAGER HD15_20	1	317722.00	■	
1105		DICHTUNG FÜR DICHTUNGSTRAGER HD20_HD15	(2)			