

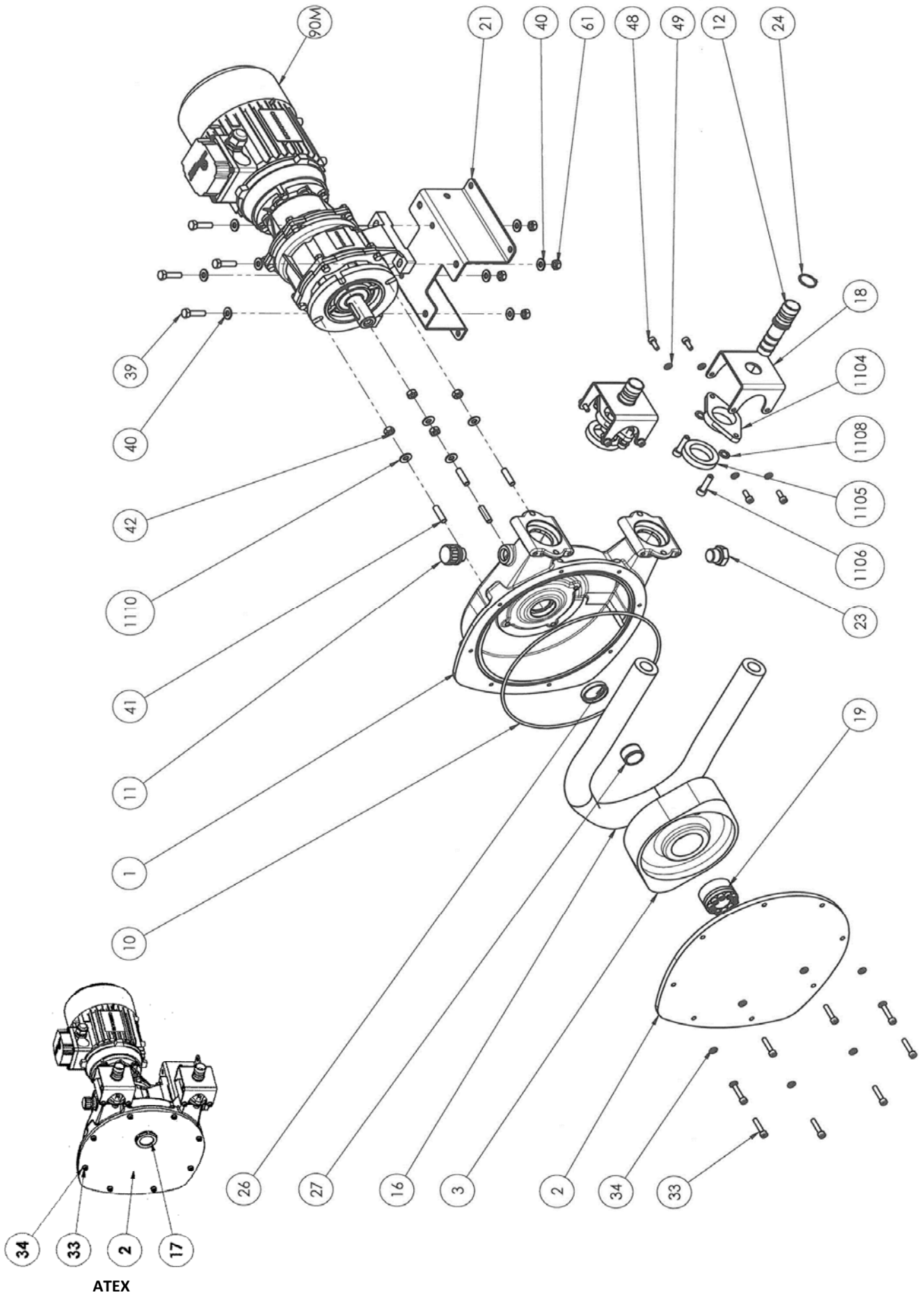
PIECES DETACHEES
POMPES
HD10 - HD15 - HD20

Conserver la liste de pièces détachées avec la Notice d'instructions.

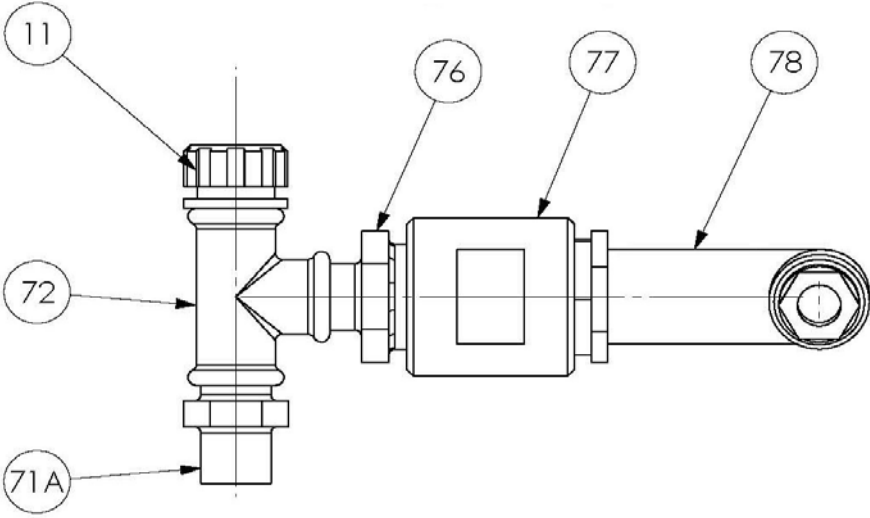
Pour commander des pièces de rechange, indiquer le(s) Référence(s) désirée(s).

- ◆ Ensembles de pièces ou pièces seules pouvant être fournis.

HD10 - HD15 - HD20



KIT DETECTION DE CREVAISON



HD10

* 1, 2, 4... : Quantité dans le matériel - (1), (2), (4)... : Quantité dans le kit

Repère	Vendable	Description	Qté*	Ref.	Kit maintenance	Pièce usure
3	◆	ROUE (ENTRAINEMENT ALES 25)	1	217457		
12	◆	INSERT A10 HD10 INOX	2	217298		
12	◆	INSERT A10 HD10 PPH	2	217299		
12	◆	INSERT A10 HD10 PVDF	2	217300		
16	◆	TUYAU A10 HD10 EPDM	1	218714	■	●
16	◆	TUYAU HD10 HYPALON	1	231590	■	●
16	◆	TUYAU A10 HD10 NBR	1	218713	■	●
16	◆	TUYAU A10 HD10 NBR-FDA	1	229474	■	●
16	◆	TUYAU A10 HD10 NR	1	218712	■	●
16	◆	TUYAU A10 HD10 NR FDA 1935_2004	1	237394	■	●
16	◆	TUYAU HD10 EPDM (ATEX)	1	234491	■	●
16	◆	TUYAU HD10 NR (ATEX)	1	234492	■	●
18	◆	ETRIER HD10	2	230937		
19	◆	MOYEU EXPANSIBLE D25	1	217778		
26	◆	JOINT D'ARBRE	1	231718		
27	◆	BAGUE (ENTRAINEMENT ALES 25)	1	219026		
59	◆	KIT COUVERCLE ATEX HD10	1	317935.00		
59	◆	KIT COUVERCLE HD10	1	317934.00		
2A		COUVERCLE HD10	(1)			●
10	◆	JOINT DE COUVERCLE A10 HD10 FKM	1	220198		●
17		INDICATEUR NIVEAU D HUILE (ATEX)	(1)			
33		VIS	(8)			
34		RONDELLE ETANCHE	(8)			
130	◆	KIT DETECTION DE CREVAISON ATEX HD10 A HDX40	1	317990.00		
130	◆	KIT DETECTION DE CREVAISON HD10 A HDX40	1	317989.00		
71A		MAMELON	(1)			
72		TE	(1)			
76		MAMELON	(1)			
77		BOBINE	(1)			
78		DETECTEUR CAPACITIF	(1)			
84		AMPLIFICATEUR (AVEC KIT ATEX)	(1)			
1100A	◆	LUBRIFIANT - GLYCERINE (BIDON 0,5L)	1	314828.00	■	●
1100J	◆	LUBRIFIANT - GLYCERINE (BIDON 1L)	1	314220.00		●
1100A	◆	LUBRIFIANT - GLYCERINE ALIMENTAIRE (BIDON 0,5L)	1	318789.00	■	●
1100J	◆	LUBRIFIANT - GLYCERINE ALIMENTAIRE (BIDON 1L)	1	318791.00		●
1105A	◆	KIT JOINTS DE PRESSE ETOUPE HD10	1	317721.00	■	
1105		JOINT DE PRESSE ETOUPE HD10	(2)			

HD15

* 1, 2, 4... : Quantité dans le matériel - (1), (2), (4)... : Quantité dans le kit

Repère	Vendable	Description	Qté*	Ref.	Kit maintenance	Pièce usure
3	◆	ROUE	1	217287		
12	◆	INSERT A15 HD15 INOX	2	217301		
12	◆	INSERT A15 HD15 PPH	2	217302		
12	◆	INSERT A15 HD15 PVDF	2	217303		
16	◆	TUYAU A15 HD15 EPDM	1	218940	■	●
16	◆	TUYAU HD15 HYPALON	1	231550	■	●
16	◆	TUYAU A15 HD15 NBR	1	218939	■	●
16	◆	TUYAU A15 HD15 NBR-FDA	1	229475	■	●
16	◆	TUYAU A15 HD15 NR	1	218938	■	●
16	◆	TUYAU A15 HD15 NR FDA 1935_2004	1	237395	■	●
16	◆	TUYAU HD15 EPDM (ATEX)	1	234488	■	●
16	◆	TUYAU HD15 NR (ATEX)	1	234490	■	●
18	◆	ETRIER HD15	2	230938		
19	◆	MOYEU EXPANSIBLE D25	1	217778		
26	◆	JOINT D'ARBRE	1	231718		
27	◆	BAGUE (ENTRAINEMENT ALES 25)	1	219026		
59	◆	KIT COUVERCLE ATEX HD20_15	1	317933.00		
59	◆	KIT COUVERCLE HD20_15	1	317932.00		
2A		COUVERCLE HD15 HD20	(1)			
10	◆	JOINT DE COUVERCLE A15 A20 HD15 HD20 FKM	1	220199		●
17		INDICATEUR NIVEAU D HUILE (ATEX)	(1)			
33		VIS	(8)			
34		RONDELLE ETANCHE	(8)			
130	◆	KIT DETECTION DE CREVAISON ATEX HD10 A HDX40	1	317990.00		
130	◆	KIT DETECTION DE CREVAISON HD10 A HDX40	1	317989.00		
71A		MAMELON	(1)			
72		TE	(1)			
76		MAMELON	(1)			
77		BOBINE	(1)			
78		DETECTEUR CAPACITIF	(1)			
84		AMPLIFICATEUR (AVEC KIT ATEX)	(1)			
1100B	◆	LUBRIFIANT - GLYCERINE (BIDON 1L)	1	314220.00	■	●
1100H	◆	LUBRIFIANT - GLYCERINE (BIDON 0,5L)	1	314828.00		●
1100B	◆	LUBRIFIANT - GLYCERINE ALIMENTAIRE (BIDON 1L)	1	318791.00	■	●
1100H	◆	LUBRIFIANT - GLYCERINE ALIMENTAIRE (BIDON 0,5L)	1	318789.00		●
1105A	◆	KIT JOINTS DE PRESSE ETOUPE HD15_20	1	317722.00	■	
1105		JOINT DE PRESSE ETOUPE HD20_HD15	(2)			

HD20

* 1, 2, 4... : Quantité dans le matériel - (1), (2), (4)... : Quantité dans le kit

Repère	Vendable	Description	Qté*	Ref.	Kit maintenance	Pièce usure
3	◆	ROUE	1	217288		
12	◆	INSERT A20 HD20 INOX	2	217304		
12	◆	INSERT A20 HD20 PPH	2	217305		
12	◆	INSERT A20 HD20 PVDF	2	217306		
16	◆	TUYAU A20 HD20 EPDM	1	218943	■	●
16	◆	TUYAU HD20 HYPALON	1	231551	■	●
16	◆	TUYAU A20 HD20 NBR	1	218942	■	●
16	◆	TUYAU A20 HD20 NBR-FDA	1	229154	■	●
16	◆	TUYAU A20 HD20 NR	1	218941	■	●
16	◆	TUYAU A20 HD20 NR FDA 1935_2004	1	237396	■	●
16	◆	TUYAU HD20 EPDM (ATEX)	1	234486	■	●
16	◆	TUYAU HD20 NR (ATEX)	1	234487	■	●
18	◆	ETRIER HD20	2	230787		
19	◆	MOYEU EXPANSIBLE D25	1	217778		
26	◆	JOINT D'ARBRE	1	231718		
27	◆	BAGUE (ENTRAINEMENT ALES 25)	1	219026		
59	◆	KIT COUVERCLE ATEX HD20_15	1	317933.00		
59	◆	KIT COUVERCLE HD20_15	1	317932.00		
2A		COUVERCLE HD15 HD20	(1)			
10	◆	JOINT DE COUVERCLE A15 A20 HD15 HD20 FKM	1	220199		●
17		INDICATEUR NIVEAU D HUILE (ATEX)	(1)			
33		VIS	(8)			
34		RONDELLE ETANCHE	(8)			
130	◆	KIT DETECTION DE CREVAISON ATEX HD10 A HDX40	1	317990.00		
130	◆	KIT DETECTION DE CREVAISON HD10 A HDX40	1	317989.00		
71A		MAMELON	(1)			
72		TE	(1)			
76		MAMELON	(1)			
77		BOBINE	(1)			
78		DETECTEUR CAPACITIF	(1)			
84		AMPLIFICATEUR (AVEC KIT ATEX)	(1)			
1100B	◆	LUBRIFIANT - GLYCERINE (BIDON 1L)	1	314220.00	■	●
1100H	◆	LUBRIFIANT - GLYCERINE (BIDON 0,5L)	1	314828.00		●
1100B	◆	LUBRIFIANT - GLYCERINE ALIMENTAIRE (BIDON 1L)	1	318791.00	■	●
1100H	◆	LUBRIFIANT - GLYCERINE ALIMENTAIRE (BIDON 0,5L)	1	318789.00		●
1105A	◆	KIT JOINTS DE PRESSE ETOUPE HD15_20	1	317722.00	■	
1105		JOINT DE PRESSE ETOUPE HD20_HD15	(2)			