

**BETRIEBSANLEITUNG 1101-X00 g**

Rubrik	1101
Gültig ab	Februar 2018
Ersetzt	September 2017

Übersetzung der
Originalbetriebsanleitung

Schlauchbruchsensor für Schlauchpumpen Abaque HD

INSTALLATION

BETRIEB

GEWÄHRLEISTUNG :

Schlauchbruchsensoren für ABAQUE-Pumpen unterliegen einem Gewährleistungszeitraum von 24 Monaten innerhalb der in unseren Allgemeinen Geschäftsbedingungen genannten Grenzen. Im Falle einer anderen Verwendung als in den Anweisungen vorgesehen und ohne vorherige Zustimmung von MOUVEX erlischt die Gewährleistung.



Z.I. La Plaine des Isles - F 89000 AUXERRE - FRANCE

Tel. : +33 (0)3.86.49.86.30

Fax : +33 (0)3.86.49.87.17

contact@mouvex.com

www.mouvex.com



SCHLAUCHBRUCHSENSOR FÜR ABAQUE HD SCHLAUCHPUMPEN

SICHERHEITSHINWEISE, INSTALLATION UND BETRIEB

INHALT	Seite
1. WIRKPRINZIP	3
2. TECHNISCHE DATEN	3
3. ANSCHLUSS	3
4. EINBAU	4

BEACHTEN :

Schlauchbruchmelder für Movex-Pumpen dürfen nur von qualifiziertem Personal eingebaut werden. Die Installation ist in Übereinstimmung mit geltenden Standards, nationalen Normen und Sicherheitsbestimmungen durchzuführen.


Die Anleitung dient der Installation und Inbetriebnahme des Schlauchbruchsensors und liegt dem Einbausatz bei.

Die Wartung des Schlauchbruchsensors darf nur von qualifiziertem Personal ausgeführt werden und muß gemäß lokalen Standards, nationalen Normen und Sicherheitsbestimmungen durchgeführt werden.

Vor Betreiben der Movex-Pumpe diese Anleitung mit den Instruktionen und Warnungen durchlesen.


Keine aufgetragenen Warn- und Bedienungshinweise von der Pumpe entfernen.

Sicherheitsinformationen




SYMBOL FÜR SICHERHEITSHINWEISE.

Steht dieses Symbol auf dem Produkt oder in der Bedienungsanleitung, beachten Sie folgende Warnmeldung auf mögliche Personenschäden, tödliche Unfälle oder Sachschäden.




GEFAHR

Warnung vor Gefahren, die zu Personenschäden, tödlichen Unfällen oder Sachschäden führen WERDEN.



WARNUNG

Warnung vor Gefahren, die zu Personenschäden, tödlichen Unfällen oder Sachschäden führen KÖNNEN.







ACHTUNG

Warnung vor Gefahren, die zu Personen- oder Sachschäden führen KÖNNEN.

HINWEIS

Kennzeichnung wichtiger und zu beachtender Anweisungen.

 <p>ACHTUNG</p>	
	
<p>Rutschgefährliche Ölsuren sind zu beseitigen.</p>	<p>PUMPENSCHMIERMITTEL IST RUTSCHGEFÄHRlich UND KANN ZU ERNSTEN VERLETZUNGEN FÜHREN. ALLE ÖLSPUREN SIND SOFORT ZU BESEITIGEN.</p>

 <p>WARNUNG</p>	
	
<p>Gefährliche Spannung kann zu Verletzungen oder Tod führen.</p>	<p>VOR DER DURCHFÜHRUNG VON SERVICEARBEITEN STROMVERSORUNG UNTERBRECHEN.</p>

1. WIRKPRINZIP

Die Schlauchbruchmeldung der Pumpe basiert auf einem kapazitiven Näherungssensor, der auf dem Ölstandsrohr montiert ist.

Der kapazitive Näherungssensor reagiert auf metallische und nichtmetallische Materialien.

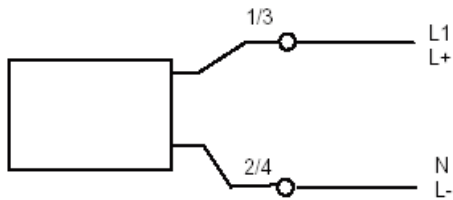
2. TECHNISCHE DATEN

Meßfühler (kapazitiv) KI0024
Spannung 20 bis 250 V WS/GS
Hold Ausgangsstrom 250 mA (50°C)
..... 200 mA (70°C)
Call Ausgangsstrom 1,5 A (20 ms / 0,5 Hz)

Stromaufnahme bei 24V <10 mA
Schaltfrequenz 25 Hz WS / 40 Hz GS
zulässiger Temperaturbereich -25°C bis +70°C
..... (-13°F bis +158°F)
Schutzgrad IP 65

3. ANSCHLUSS

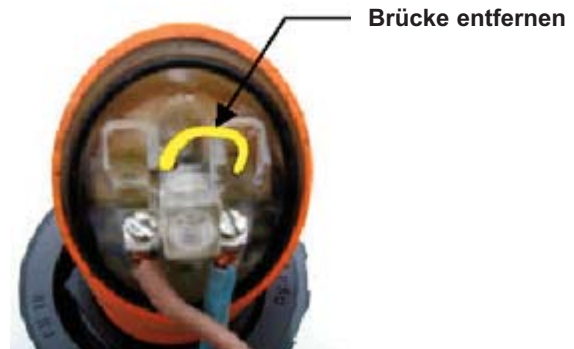
Anschlüsse mit Klemmen bis 2,5 mm²



Zwei Funktionsvarianten sind möglich :

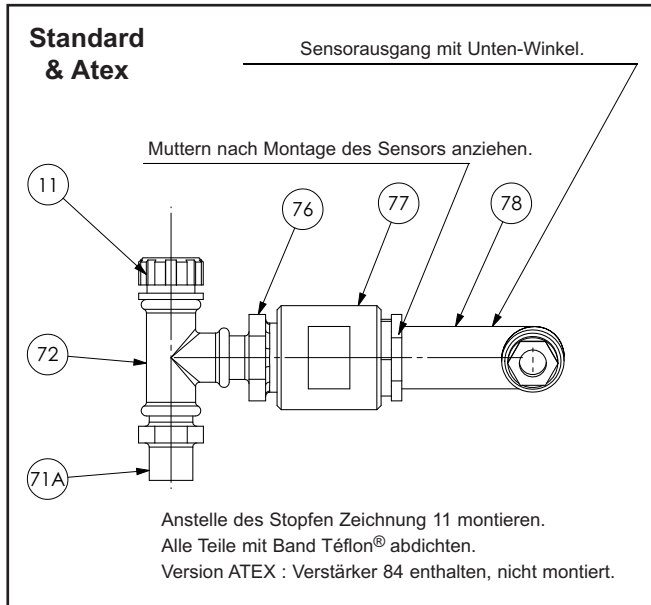
- Normal geöffneter Kontakt :
- Normal geschlossener Kontakt :

Normal geschlossenen Kontakt durch Entfernen der Brücke herstellen.

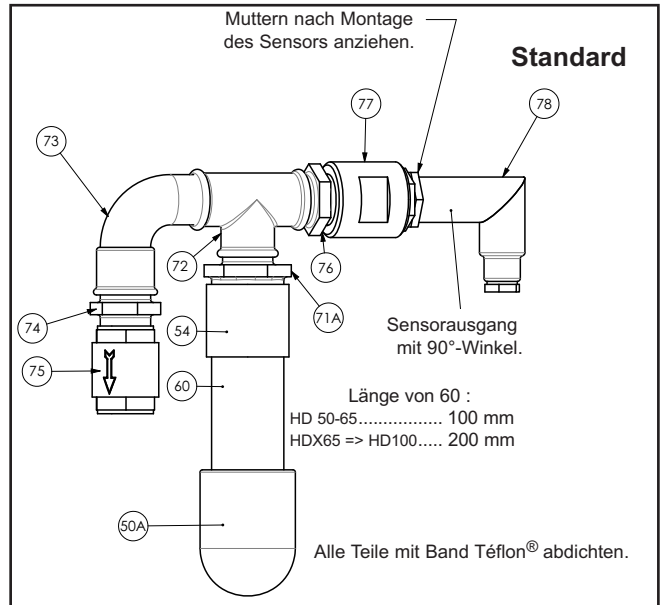


4. EINBAU DES SENSORS

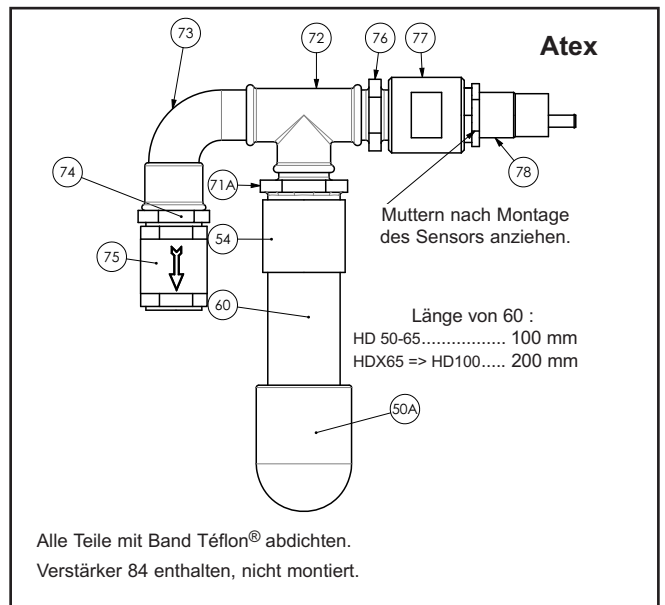
HD : 10 - 15 - 20 - 25 - 32 - 40 - X40



HD : 50 - 65 - X65 - 80 - X80 - 100



- Stopfen 11 abnehmen.
- Nippel 71A anstatt Stopfen 11 aufschrauben.
- T-Stück 72 und Stopfen 11 anschrauben.
- Nippel 76 auf T-Stück 72 aufschrauben.
- Sensor 78 an Verbindungsstück 77 schrauben.
- Wenn möglich, Sensorausgang mit Ausgang nach unten montieren.
- Muttern anziehen.
- Elektrischen Anschluss gemäß § ANSCHLUSS durchführen.



- Stopfen 23A abnehmen.
- Winkel 50A, zylindrische Nippel 60 und Gegenstück 54 in dieser Reihenfolge montieren.
- Nippel 71A auf Gegenstück 54 aufschrauben.
- T-Stück 72 und Winkel 73 anschrauben.
- Nippel 74 auf Winkel 73 aufschrauben.
- Ventil 75 auf Nippel 74 aufschrauben.
- Nippel 76 auf T-Stück 72 aufschrauben.
- Sensor 78 an Verbindungsstück 77 schrauben.
- Version Standard : Sensorausgang 78 auf 90° vertikal ausrichten.
- Muttern anziehen.
- Elektrischen Anschluss gemäß § ANSCHLUSS durchführen.

* Téflon® ist eine eingetragene Handelsmarke.