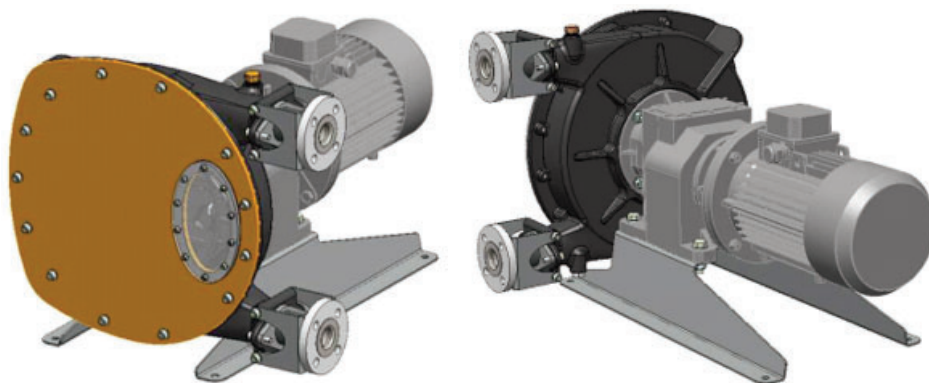


POMPES

HD25 - HD32 - HD40 - HDX40



Installation
Utilisation
Maintenance

DECLARATION DE CONFORMITE CE :

La Déclaration de Conformité CE (version papier) est systématiquement jointe au matériel lors de son expédition.

GARANTIE :

Les pompes ABAQUE font l'objet d'une garantie pour une durée de 24 mois dans les limites mentionnées dans nos Conditions Générales de Vente. Dans le cas d'une utilisation autre que celle prévue dans la Notice d'instructions de la pompe, et sans accord préalable de ABAQUE, la garantie sera annulée.

BREVETS :

Pour les brevets relatifs à ce produit, se reporter à : www.psgdover.com/abaque/support/patents



Z.I. La Plaine des Isles - F 89000 AUXERRE - FRANCE
Tél. : +33 (0)3.86.49.86.30
contact.abaque@psgdover.com • www.psgdover.com/abaque

Votre Distributeur :

POMPES PERISTALTIQUES ABAQUE

CONSIGNES DE SÉCURITÉ, STOCKAGE, INSTALLATION ET ENTRETIEN

Définition des symboles de sécurité



Ceci est un SYMBOLE D'ALERTE DE SECURITE.

Quand vous voyez ce symbole sur le produit ou dans le manuel, il convient de rechercher l'un des mots d'avertissement suivants et de faire attention au risque potentiel de lésion personnelle, de mort ou de dommages aux biens.



DANGER

Avertit qu'il existe des risques qui PROVOQUERONT des lésions personnelles graves, la mort ou des dommages importants aux biens.



AVERTISSEMENT

Avertit qu'il existe des risques qui PEUVENT provoquer des lésions personnelles ou des dommages aux biens.



ATTENTION

Avertit qu'il existe des risques qui PEUVENT provoquer des blessures personnelles ou des dommages aux biens.

AVIS

Indique les instructions spéciales importantes qui doivent être respectées.

SOMMAIRE

Page

1. INSTALLATION	4
1.1 Principe de fonctionnement	4
1.2 Compression du tuyau	4
1.3 Liquide pompé	4
1.4 Installation de la tuyauterie	4
1.5 Sens de rotation	5
1.6 Liquides fortement chargés en solides	5
1.7 Utilisation avec vide à l'aspiration	6
1.8 Levage	6
1.9 Emplacement de la pompe	6
1.10 Ancrage de la pompe	6
1.11 Moteurs électriques	6
2. RÉGLAGE ÉCRASEMENT DE TUYAU	7
2.1 Réglage de l'écrasement du tuyau	7
2.2 Utilisation des tableaux de réglage	7
2.3 Tableaux de réglage	7
3. UTILISATION	10
3.1 Stockage de la pompe	10
3.2 Stockage des tuyaux	10
3.3 Pompage de produits chauds	10
3.4 Arrêt de la pompe avec du liquide à l'intérieur	10
3.5 Démarrage de la pompe	10
3.6 Arrêt de la pompe	10
3.7 Rupture du tuyau	10
3.8 Mise au rebut	10
4. MAINTENANCE	11
4.1 Remplacement du lubrifiant	12
4.2 Remplacement du tuyau	12
4.3 Démontage de la roue	15
4.4 Remplacement du joint d'arbre	17
4.5 Remplacement des patins	19
4.6 Réglage de la pression de service	20
5. DÉPANNAGE	21
6. DONNÉES TECHNIQUES	22
7. ENCOMBREMENT	26

CARACTÉRISTIQUES TECHNIQUES

REMARQUES

Les pompes péristaltiques ABAQUE DOIVENT être installées dans des dispositifs conçus par un personnel qualifié. L'installation DOIT être conforme aux normes locales, aux règlements nationaux et aux règles de sécurité.

Ce manuel est destiné à permettre l'installation et la mise en route des pompes péristaltiques et DOIT accompagner la pompe.

L'entretien des pompes péristaltiques devra être effectué SEULEMENT par des techniciens qualifiés. Cet entretien devra respecter les normes locales et nationales et les règles de sécurité.

Lire intégralement ce manuel, toutes les instructions et précautions, AVANT toute utilisation des pompes ABAQUE.

Laisser en place tous les autocollants d'avertissement et d'utilisation sur les pompes.

NOTES

Les numéros qui suivent les noms de pièces correspondent aux repères des listes de pièces détachées.

Les photos et schémas de cette notice sont non contractuels.

CARACTÉRISTIQUES TECHNIQUES		HD25	HD32	HD40	HDX40
Débit maximum	Service intermittent	2,67 m ³ /h (11,76 GPM)	5,3 m ³ /h (23,34 GPM)	7,2 m ³ /h (31,7 GPM)	9,6 m ³ /h (42,27 GPM)
	Service continu	1,67 m ³ /h (7,35 GPM)	3,2 m ³ /h (14,09 GPM)	4,65 m ³ /h (20,47 GPM)	6,4 m ³ /h (28,18 GPM)
Vitesse de rotation minimale : Cela assure une bonne lubrification du tuyau.		10 tr/min			
Vitesse de rotation maximale	Service intermittent	160 tr/min	140 tr/min	140 tr/min	120 tr/min
	Service continu	100 tr/min	85 tr/min	85 tr/min	70 tr/min
Température maximale de fonctionnement	Tuyau NR - NBR - NBR FDA - Hypalon	70°C (158°F)			
	Tuyau EPDM	80°C (176°F)			
Température minimale de fonctionnement		0°C (32°F)			
Pression maximale		15 bar (217 psi)			
Viscosité maximum		22 000 cP	17 000 cP	28 000 cP	23 000 cP

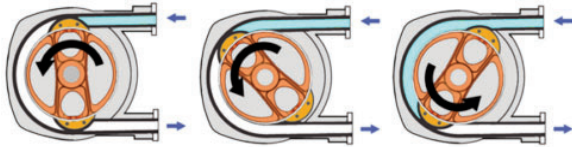
1. INSTALLATION

1.1 Principe de fonctionnement

La pompe fonctionne en alternant compression et relâchement d'un tuyau en élastomère spécialement conçu.

Deux patins fixes à 180° sur une roue, compriment le tuyau de façon étanche.

La rotation de la roue provoque un débit par déplacement du liquide dans le tuyau. Le corps de pompe est rempli d'un lubrifiant spécial qui facilite le glissement des patins sur le tuyau.



1.2 Compression du tuyau

Les performances et la longévité du tuyau sont garanties par l'insertion d'un nombre adéquat de cales sous les deux patins (voir § RÉGLAGE DE LA PRESSION).

1.3 Liquide pompé

En utilisation normale, le liquide pompé n'est en contact qu'avec le tuyau et les inserts. La compatibilité chimique entre le liquide pompé et ces pièces doit donc être vérifiée avec soin.

Cinq matières de tuyaux sont disponibles :

- NR (caoutchouc naturel)
- NBR (perbunan ou buna)
- NBR FDA (perbunan ou buna alimentaire)
- EPDM
- Hypalon



Les inserts sont disponibles en inox 316, en polypropylène (PPH) et en polyfluorure vinyldène (PVDF).




Cette technologie de pompage est particulièrement adaptée au pompage de produits abrasifs et chargés en solides.

Durant la phase de compression, les particules abrasives peuvent pénétrer dans la paroi du tuyau sans l'endommager. Immédiatement après, elles sont relâchées et entraînées par le liquide (la taille des solides ne doit cependant pas dépasser 15% du diamètre intérieur du tuyau).

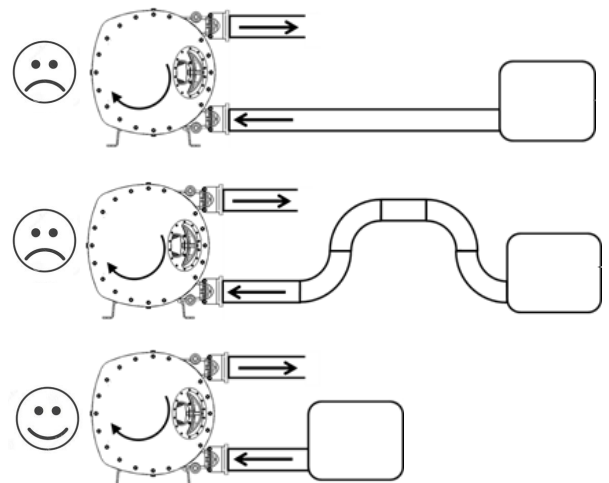
Nos services techniques sont à votre disposition pour tout renseignement.

1.4 Installation de la tuyauterie

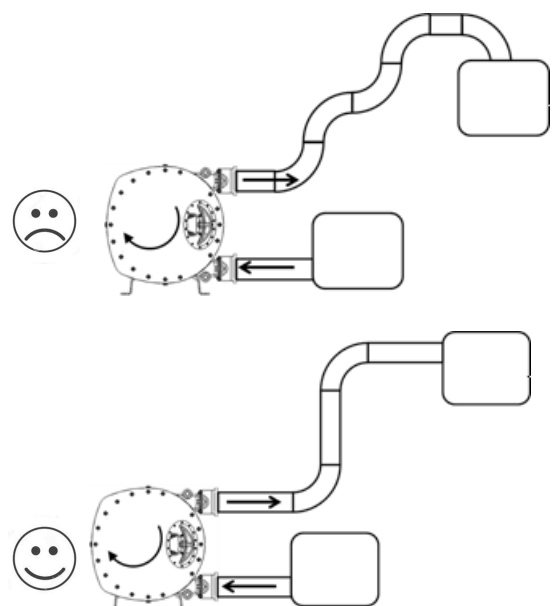
	AVERTISSEMENT
	SI LA PRESSION DU SYSTEME N'EST PAS DECHARGEE AVANT D'EFFECTUER TOUTE INTERVENTION A TOUT MOMENT SUR L'INSTALLATION, IL EXISTE DES RISQUES DE LESIONS PERSONNELLES OU DE DOMMAGES AUX BIENS.
Une pression dangereuse peut provoquer des blessures personnelles ou des dommages aux biens.	

-  Non recommandé
-  A éviter si possible
-  Préférable

La tuyauterie d'aspiration doit être aussi courte et rectiligne que possible.



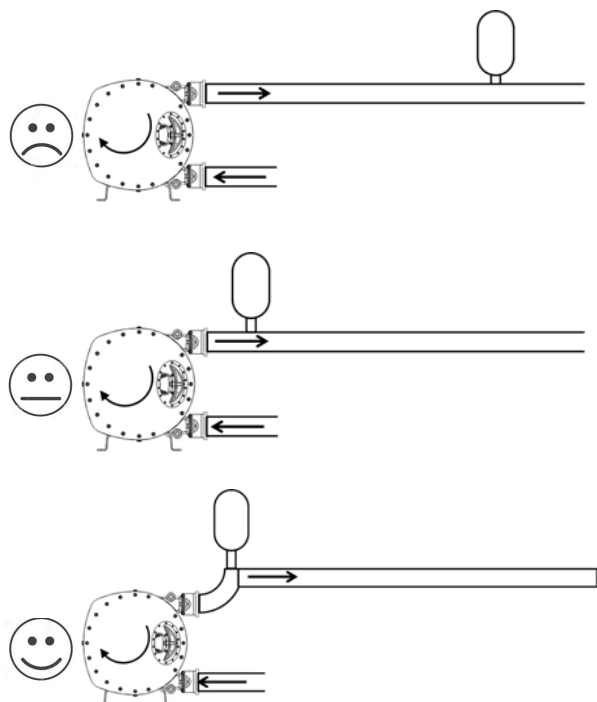
Eviter la multiplication des coudes.



1. INSTALLATION (suite)

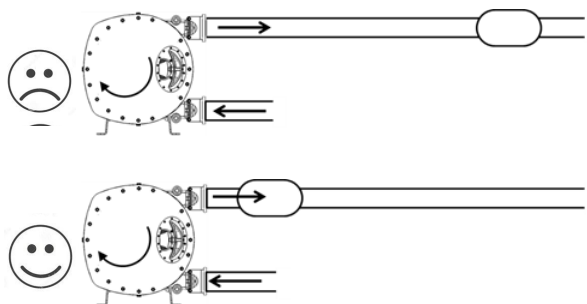
Utilisation d'un amortisseur de pulsation à membrane

Pour une efficacité maximum, il doit être placé le plus près possible de la pompe, avec son orifice face à celui de la pompe plutôt que sur un té.

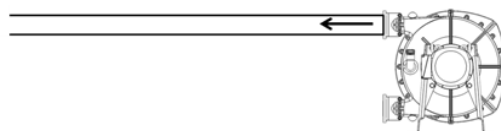
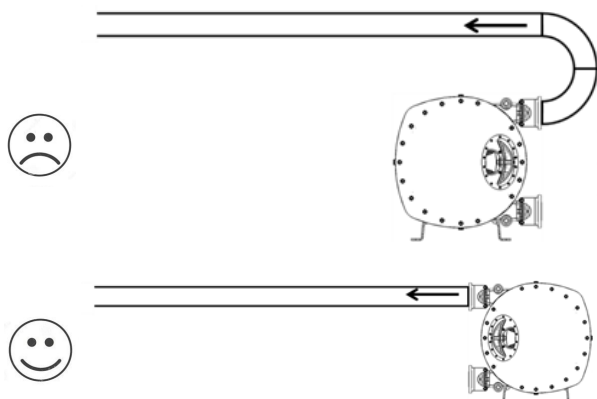


Utilisation d'un amortisseur de pulsation en ligne

Pour une efficacité maximum, il doit être placé le plus près possible de la pompe.



Changer la position de la pompe ou de ses orifices plutôt que de multiplier les coudes.



Dans le cas d'une installation avec tuyaux flexibles il est impératif de maintenir ou d'attacher ces derniers afin d'éviter le fouettement lors de la mise en pression de l'installation ou de limiter le trajet en cas de rupture d'un flexible.

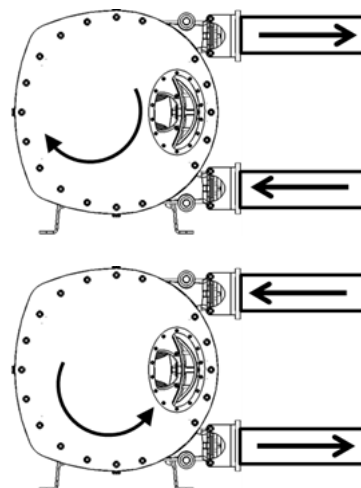
AVERTISSEMENT : LE FOUETTEMENT GÉNÉRÉ PAR UN FLEXIBLE PEUT PROVOQUER DES BLESSURES GRAVES AINSI QUE DES DÉGÂTS IMPORTANTS.

1.5 Sens de rotation

AVERTISSEMENT	
	SI LA PRESSION DU SYSTEME N'EST PAS DECHARGÉE AVANT D'EFFECTUER TOUTE INTERVENTION A TOUT MOMENT SUR L'INSTALLATION, IL EXISTE DES RISQUES DE LÉSIONS PERSONNELLES OU DE DOMMAGES AUX BIENS.
Une pression dangereuse peut provoquer des blessures personnelles ou des dommages aux biens.	

La pompe ABAQUE est réversible. Cela permet de faire circuler le liquide dans la direction voulue par simple choix du sens de rotation.

Aspiration et refoulement sont déterminés comme suit : en regardant la pompe côté couvercle (opposé à l'entraînement), si la pompe tourne en sens horloge, l'aspiration est en bas. Si la pompe tourne en sens inverse horloge, l'aspiration est en haut.



1.6 Liquides fortement chargés en solides

Si le liquide comporte des solides, il est recommandé de prévoir l'aspiration par l'orifice supérieur.

Cela facilite l'évacuation des sédiments, réduit le frottement des patins sur le tuyau et facilite le redémarrage de la pompe après arrêt et sédimentation éventuelle.

1. INSTALLATION (suite)

1.7 Utilisation avec vide à l'aspiration

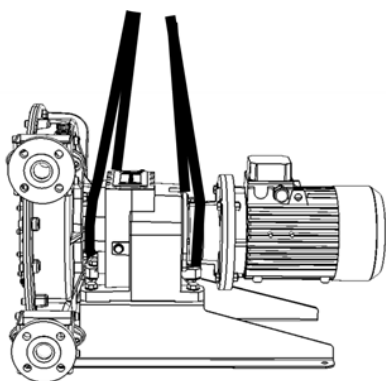
En raison du principe de fonctionnement, une utilisation avec pression d'aspiration inférieure à la pression atmosphérique pourra entraîner une perte de débit plus ou moins importante en fonction des conditions de service (matière du tuyau, vitesse de rotation, température, etc.).

Pour que la pompe délivre le débit voulu, il est recommandé de l'équiper avec un kit de mise sous vide du corps.

Dans tous les cas, lors de l'utilisation d'un kit de mise sous vide, la pression d'aspiration ne doit pas descendre en-dessous de -0,9 barg (-13 psig).

Si une pompe est utilisée sans kit de mise sous vide et avec une pression d'aspiration inférieure à la pression atmosphérique, les performances de la pompe ne sont plus garanties.

1.8 Levage



PRECAUTION

UTILISER LES APPAREILS DE LEVAGE APPROPRIES POUR TOUTE MANUTENTION.

Passer une sangle entre pompe et réducteur et une autre entre réducteur et moteur. Accrocher les deux sangles sur un crochet commun.

Poids maximum de la pompe : voir § ENCOMBREMENT.

1.9 Emplacement de la pompe

Prévoir un espace suffisant autour de la pompe pour procéder aux opérations de maintenance.

En particulier, s'assurer que l'espace est suffisant pour le remplacement du tuyau. La distance entre orifices de pompe et obstacle le plus proche doit permettre le démontage du tuyau comme illustré ci-dessous :



Distance A : 1200 mm (47,25 in.)


1.10 Ancrage de la pompe

La bonne assise de la pompe est vitale pour son efficacité et sa longévité.

La surface doit être suffisamment résistante pour absorber les contraintes venant de la pompe sans déformation.

Dans le cas où le groupe de pompage serait fixé à l'aide de pattes d'ancrage ou de boulons, il devra être soigneusement calé pour empêcher toute déformation du châssis lors du serrage des boulons.

1.11 Moteurs électriques


	AVERTISSEMENT DEBRANCHER L'ALIMENTATION ELECTRIQUE AVANT TOUTE INTERVENTION DE MAINTENANCE.
Tension dangereuse. Peut provoquer des blessures ou la mort.	

Vérifier que la tension d'alimentation disponible correspond aux indications portées sur la plaque d'identification du moteur.

Se conformer au schéma de câblage. S'assurer que les fils utilisés sont adaptés à la puissance et que les contacts sont serrés énergiquement.

Les moteurs doivent être protégés par des fusibles et disjoncteurs adaptés. Brancher les mises à la terre réglementaires.

Vérifier le sens de rotation :

	AVERTISSEMENT EN CAS DE FONCTIONNEMENT SANS PROTECTION D'ARBRE, LES RISQUES DE GRAVES BLESSURES PERSONNELLES, DE DOMMAGES IMPORTANTS AUX BIENS OU MEME DE DECES SONT CONSIDERABLES.
Ne pas faire fonctionner sans protection.	

Cette vérification doit être faite sans liquide dans la pompe et avec les orifices d'aspiration et refoulement mis à l'air libre afin d'éviter toute montée en pression ou mise sous vide accidentelles. Démarrer la pompe à vide pour vérifier la bonne exécution des branchements et que le sens de rotation est correct.

Si un changement du sens de rotation est nécessaire :

- **Moteur triphasé** : intervertir deux fils quelconques d'arrivée du courant.
- **Moteur biphasé** : intervertir deux fils d'une même phase.
- **Moteur monophasé** : suivre les instructions de la notice jointe au moteur.

2. RÉGLAGE ÉCRASEMENT DE TUYAU

Afin de conserver le débit, de compenser les tolérances des pièces de l'assemblage et d'éviter l'usure prématurée des tuyaux, il est nécessaire d'adapter l'écrasement du tuyau en fonction de la vitesse de rotation, de la pression de service désirée et de la température.

2.1 Réglage de l'écrasement du tuyau

Ainsi, les pompes assemblées en usine ou en dehors de l'usine, doivent être réglées de la façon suivante :

2.1.1 Calage de référence

Cette étape est un passage obligatoire. Les cales ne sont pas à retirer sauf en cas de remplacement du corps ou de la roue.

Le calage de référence est effectué pour compenser les tolérances des pièces de l'assemblage. Quelle que soit la pression de refoulement de la pompe désirée, le calage de référence est d'abord effectué. Le calage de référence se fait au moyen de cales indémontables.

La distance 'a' entre le sommet du patin et le diamètre intérieur du corps de pompe doit se situer dans l'intervalle du calage de référence : voir § TABLEAUX DE RÉGLAGE - CALAGE DE RÉFÉRENCE.

2.1.2 Calage final à 5 bar

Le nombre de cales démontables à ajouter est renseigné § TABLEAUX DE RÉGLAGE - CALAGE FINAL A 5 BAR en prenant en compte la pression, la vitesse et la température. En l'absence de précision sur la pression désirée, les pompes livrées montées (avec moteur et réducteur) sont réglées sur le calage de référence (5 bar).

2.2 Utilisation des tableaux de réglage

Un trop faible écrasement du tuyau engendre des fuites internes qui engendrent une dégradation rapide de l'intérieur du tuyau.

Un écrasement trop important du tuyau engendre des efforts internes à la pompe importants ainsi qu'un échauffement anormal du tuyau qui diminuera sensiblement sa durée de vie.

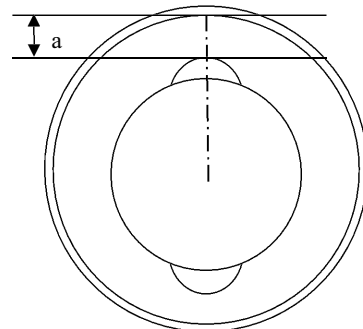
RAPPEL

Il doit y avoir le même nombre de cales sous chaque patin.

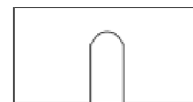
1. Choix de la taille de la pompe dans le tableau de calage de référence : la distance doit se situer dans l'intervalle grâce aux cales indémontables : voir § TABLEAUX DE RÉGLAGE - CALAGE DE RÉFÉRENCE
2. En fonction de la pression, de la vitesse désirée et de la température du produit à pomper, rajouter le nombre de cales démontables : voir § TABLEAUX DE RÉGLAGE - CALAGE FINAL A 5 BAR.

2.3 Tableaux de réglage

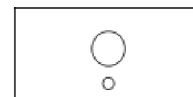
La distance 'a' est la distance séparant le sommet du patin et l'alésage du corps de pompe.



Les cales d'épaisseur démontables ont la forme suivante :



Les cales d'épaisseur indémontables ont la forme suivante :



2. RÉGLAGE ÉCRASEMENT DE TUYAU (suite)

2.3.1 Calage de référence (cales indémontables)

Pompe	Calage référence - mm (inch)
HD25	26,1 (1,028") < a <= 26,6 (1,047")
HD32	28,1 (1,106") < a <= 28,6 (1,126")
HD40	23,4 (0,921") < a <= 23,9 (0,941")
HDX40	25,0 (0,984") < a <= 25,5 (1,004")



2.3.2 Calage final à 5 bar (cales démontables)

HD25			
bar (psi)	tr/min (rpm)	Calage Abaque	mm (inch)
$\Delta P \leq 5$ (72,5)	$5 < \Omega \leq 40$	+ 1 cale démontable	25,6 (1,008") < a <= 26,1 (1,028")
	$40 < \Omega \leq 160$	Calage référence (cales indémontables)	26,1 (1,028") < a <= 26,6 (1,047")
5 (72,5) < $\Delta P \leq 7,5$ (108,75)	$5 < \Omega \leq 40$	+ 2 cales démontables	25,1 (0,988") < a <= 25,6 (1,008")
	$40 < \Omega \leq 120$	+ 1 cale démontable	25,6 (1,008") < a <= 26,1 (1,028")
	$120 < \Omega \leq 135$	Calage référence (cales indémontables)	26,1 (1,028") < a <= 26,6 (1,047")
$7,5$ (108,75) < $\Delta P \leq 10$ (145)	$5 < \Omega \leq 40$	+ 3 cales démontables	24,6 (0,969") < a <= 25,1 (0,988")
	$40 < \Omega \leq 115$	+ 2 cales démontables	25,1 (0,988") < a <= 25,6 (1,008")
10 (145) < $\Delta P \leq 15$ (217,5)	$5 < \Omega \leq 40$	+ 4 cales démontables	24,1 (0,949") < a <= 24,6 (0,969")
	$40 < \Omega \leq 90$	+ 3 cales démontables	24,6 (0,969") < a <= 25,1 (0,988")
T° > 60° C (140°F) : retirer une cale démontable			

HD32			
bar (psi)	tr/min (rpm)	Calage Abaque	mm (inch)
$\Delta P \leq 5$ (72,5)	$5 < \Omega \leq 45$	+ 1 cale démontable	27,6 (1,087") < a <= 28,1 (1,106")
	$45 < \Omega \leq 140$	Calage référence (cales indémontables)	28,1 (1,106") < a <= 28,6 (1,126")
5 (72,5) < $\Delta P \leq 7,5$ (108,75)	$5 < \Omega \leq 45$	+ 2 cales démontables	27,1 (1,067") < a <= 27,6 (1,087")
	$45 < \Omega \leq 105$	+ 1 cale démontable	27,6 (1,087") < a <= 28,1 (1,106")
	$105 < \Omega \leq 115$	Calage référence (cales indémontables)	28,1 (1,106") < a <= 28,6 (1,126")
$7,5$ (108,75) < $\Delta P \leq 10$ (145)	$5 < \Omega \leq 45$	+ 3 cales démontables	26,6 (1,047") < a <= 27,1 (1,067")
	$40 < \Omega \leq 100$	+ 2 cales démontables	27,1 (1,067") < a <= 27,6 (1,087")
10 (145) < $\Delta P \leq 15$ (217,5)	$5 < \Omega \leq 45$	+ 4 cales démontables	26,1 (1,028") < a <= 26,6 (1,047")
	$45 < \Omega \leq 75$	+ 3 cales démontables	26,6 (1,047") < a <= 27,1 (1,067")
T° > 60° C (140°F) : retirer une cale démontable			

2. RÉGLAGE ÉCRASEMENT DE TUYAU (suite)

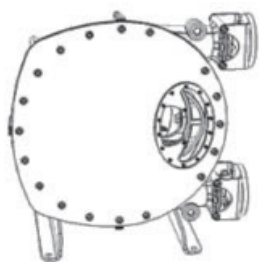
HD40			
<i>bar (psi)</i>	<i>tr/min (rpm)</i>	<i>Calage Abaque</i>	<i>mm (inch)</i>
$\Delta P \leq 5$ (72,5)	$5 < \Omega \leq 45$	+ 1 cale démontable	$22,9$ (0,902") $< a \leq 23,4$ (0,921")
	$45 < \Omega \leq 140$	Calage référence (cales indémontables)	$23,4$ (0,921") $< a \leq 23,9$ (0,941")
5 (72,5) $< \Delta P \leq 7,5$ (108,75)	$5 < \Omega \leq 45$	+ 2 cales démontables	$22,4$ (0,882") $< a \leq 22,9$ (0,902")
	$45 < \Omega \leq 115$	+ 1 cale démontable	$22,9$ (0,902") $< a \leq 23,4$ (0,921")
$7,5$ (108,75) $< \Delta P \leq 10$ (145)	$5 < \Omega \leq 45$	+ 3 cales démontables	$21,9$ (0,862") $< a \leq 22,4$ (0,882")
	$45 < \Omega \leq 100$	+ 2 cales démontables	$22,4$ (0,882") $< a \leq 22,9$ (0,902")
10 (145) $< \Delta P \leq 15$ (217,5)	$5 < \Omega \leq 45$	+ 4 cales démontables	$21,4$ (0,843") $< a \leq 21,9$ (0,862")
	$45 < \Omega \leq 75$	+ 3 cales démontables	$21,9$ (0,862") $< a \leq 22,4$ (0,882")
T° > 60° C (140°F) : retirer une cale démontable			

HDX40			
<i>bar (psi)</i>	<i>tr/min (rpm)</i>	<i>Calage Abaque</i>	<i>mm (inch)</i>
$\Delta P \leq 5$ (72,5)	$5 < \Omega \leq 55$	+ 1 cale démontable	$24,5$ (0,965") $< a \leq 25$ (0,984")
	$55 < \Omega \leq 120$	Calage référence (cales indémontables)	25 (0,984") $< a \leq 25,5$ (1,004")
5 (72,5) $< \Delta P \leq 7,5$ (108,75)	$5 < \Omega \leq 55$	+ 2 cales démontables	24 (0,945") $< a \leq 24,5$ (0,965")
	$55 < \Omega \leq 100$	+ 1 cale démontable	$24,5$ (0,965") $< a \leq 25$ (0,984")
$7,5$ (108,75) $< \Delta P \leq 10$ (145)	$5 < \Omega \leq 55$	+ 3 cales démontables	$23,5$ (0,925") $< a \leq 24$ (0,945")
	$55 < \Omega \leq 85$	+ 2 cales démontables	24 (0,945") $< a \leq 24,5$ (0,965")
10 (145) $< \Delta P \leq 15$ (217,5)	$5 < \Omega \leq 55$	+ 4 cales démontables	23 (0,906") $< a \leq 23,5$ (0,925")
	$55 < \Omega \leq 65$	+ 3 cales démontables	$23,5$ (0,925") $< a \leq 24$ (0,945")
T° > 60° C (140°F) : retirer une cale démontable			

3. UTILISATION

3.1 Stockage de la pompe

Si la pompe reste inutilisée pendant plus de 3 mois, retirer le tuyau. Si le démontage du tuyau n'est pas souhaité, faire tourner la pompe 5 minutes une fois par semaine.



RAPPEL :

Vérifier que la roue est toujours dans une position telle qu'un des deux patins est visible par la fenêtre.

Pour un stockage à des températures inférieures à 0°C (32°F), des précautions particulières doivent être prises. Voir § REMPLACEMENT DU LUBRIFIANT.

3.2 Stockage des tuyaux

La durée de vie des tuyaux stockés est limitée à 2 ans à compter de la date d'achat.

Les tuyaux doivent être stockés dans un endroit frais et à l'abri de la lumière. L'exposition aux UV accélère la détérioration de la matière des tuyaux et réduit leur durée de vie.

3.3 Pompage de produits chauds

	ATTENTION
	<p>LES SURFACES DE LA POMPE PEUVENT ÊTRE À UNE TEMPÉRATURE QUI PEUT PROVOQUER DES BLESSURES OU DOMMAGES GRAVES.</p>
<p>Une température excessive peut provoquer des blessures ou des dommages graves.</p>	

Lors du pompage de produits à température élevée, veiller à resserrer les boulons après la première utilisation, pour compenser les effets de la dilatation.

Si la température du produit pompé est supérieure à 60°C (140°F) : voir NT 1101-Q00 REGLAGE ECRASEMENT TUYAU POMPES HD.

3.4 Arrêt de la pompe avec du liquide à l'intérieur

Dans le cas où le circuit de pompage doit être emprisonné entre des vannes et/ou clapets anti-retour, il faut penser aux variations de température qui peuvent survenir, conduisant notamment à la dilatation du produit contenu dans le circuit. Dans ce cas, il faut prévoir un moyen d'évacuer le volume de dilatation. L'utilisation d'une soupape de décharge peut couvrir cette fonction. La pression d'ouverture de cette soupape doit être compatible avec la pression admissible par les éléments constituant le circuit. Avec les produits comportant des particules qui se déposent à l'arrêt, il faut s'assurer que la consistance du dépôt est compatible avec le redémarrage de la pompe.

3.5 Démarrage de la pompe

	AVERTISSEMENT
	<p>SI LA PRESSION DU SYSTÈME N'EST PAS DÉCHARGÉE AVANT D'EFFECTUER TOUTE INTERVENTION À TOUT MOMENT SUR L'INSTALLATION, IL EXISTE DES RISQUES DE LÉSIONS PERSONNELLES OU DE DOMMAGES AUX BIENS.</p>
<p>Une pression dangereuse peut provoquer des blessures personnelles ou des dommages aux biens.</p>	

	AVERTISSEMENT
	<p>EN CAS DE FONCTIONNEMENT SANS PROTECTION D'ARBRE, LES RISQUES DE GRAVES BLESSURES PERSONNELLES, DE DOMMAGES IMPORTANTS AUX BIENS OU MÊME DE DÉCÈS SONT CONSIDÉRABLES.</p>
<p>Ne pas faire fonctionner sans protection.</p>	

Avant de démarrer la pompe, s'assurer que :

- Le niveau de lubrifiant est correct.
- Les reniflards sur la pompe et le réducteur sont libres de toute obstruction.
- Le réducteur a été rempli d'huile et que le niveau est correct.
- Toutes les vannes sont ouvertes à l'aspiration et au refoulement.
- Rien d'autre n'obstrue les lignes d'aspiration et de refoulement.

Pour une utilisation à des températures inférieures à 0°C (32°F), des précautions particulières doivent être prises. Voir § REMPLACEMENT DU LUBRIFIANT.

3.6 Arrêt de la pompe

À l'arrêt de la pompe, il est recommandé d'attendre l'arrêt complet de la pompe avant la fermeture des vannes.

3.7 Rupture du tuyau


	AVERTISSEMENT
	<p>• LE CARTER PEUT SE REMPLIR DU FLUIDE POMPE.</p> <p>• SI LA POMPE EST EN CHARGE À L'ASPIRATION OU AU REFOULEMENT, TOUT LE FLUIDE PEUT S'ÉVACUER PAR LE TROU DU TUYAU DANS LE CORPS DE POMPE.</p>
<p>Une pression dangereuse peut provoquer des blessures personnelles ou des dommages aux biens.</p>	


Après une crevaison du tuyau, considérer le risque de pollution du lubrifiant par le liquide pompé.


3.8 Mise au rebut


La mise au rebut de la pompe devra être effectuée conformément à la réglementation en vigueur. Lors de cette opération, une attention particulière devra être apportée aux étapes de vidange de la pompe (produit pompé).

4. MAINTENANCE

	AVERTISSEMENT
DEBRANCHER L'ALIMENTATION ELECTRIQUE AVANT TOUTE INTERVENTION DE MAINTENANCE.	
Tension dangereuse. Peut provoquer des blessures ou la mort.	

	AVERTISSEMENT
EN CAS DE POMPAGE DE FLUIDES TOXIQUES OU DANGEREUX, LA POMPE DOIT ÊTRE PURGÉE, RINCÉE ET DÉPOLLUÉE AVANT TOUTE OPÉRATION DE MAINTENANCE.	
Les liquides toxiques ou dangereux peuvent provoquer de graves blessures.	

	AVERTISSEMENT
UNE INTERVENTION SANS LE COUVERCLE EN PLACE PEUT PROVOQUER DE GRAVES LESIONS DES BLESSURES IMPORTANTES OU LA MORT.	
Ne pas faire fonctionner sans protection.	

	AVERTISSEMENT
LA PRESSION HYDRAULIQUE DOIT IMPERATIVEMENT ETRE COMPLETEMENT RELACHEE AVANT CHAQUE OPERATION DE MAINTENANCE AFIN D'EVITER DES DOMMAGES CORPORELS OU MATERIELS.	
Une pression dangereuse peut provoquer des blessures personnelles ou des dommages aux biens.	

Avant toute intervention sur la pompe, vérifier que :

- La pompe a été vidée du liquide pompé.
- Il n'y a pas de pression résiduelle à l'intérieur.
- Les vannes d'isolement sont fermées.
- L'alimentation électrique est coupée et déconnectée.

Liste de pièces suggérées pour chaque intervention

Voir ci-dessous la liste de pièces minimum pour chaque intervention. Selon leur état, d'autres pièces peuvent également nécessiter un remplacement.

Remplacement du lubrifiant :

- Bidon de lubrifiant

Remplacement du tuyau :

- Bidon de lubrifiant
- 1 tuyau 16
- 2 joints 1105

Démontage de la roue :

- Bidon de lubrifiant
- 1 tuyau 16
- 2 joints 1105
- 1 joint de couvercle 10

Remplacement du joint d'arbre :

- Bidon de lubrifiant
- 1 tuyau 16
- 2 joints 1105
- 1 joint de couvercle 10
- 1 joint d'arbre 26
- 1 bague de frottement 27

Remplacement des patins :

- Bidon de lubrifiant
- 2 patins 5
- 2 à 6 cales démontables 4
- 1 joint de fenêtre 46

Réglage de la pression :

- Bidon de lubrifiant
- 2 à 6 cales démontables 4
- 1 joint de fenêtre 46

Couples de serrage (Nm)

Repère	Désignation	HD25	HD32 HD40	HDX40
19	Moyeu de roue	17	17	41
28	Vis de patin	37	64	158
33	Vis de couvercle	19	37	37
37	Vis de fenêtre	3	3	3
42	Ecrou châssis / corps de pompe	37	37	64
48	Vis d'étrier	19	37	37
61	Ecrou réducteur / châssis	64	101	158
1106	Vis de presse étoupe	15 ± 2	30 ± 4,5	30 ± 4,5

4. MAINTENANCE (suite)

4.1 Remplacement du lubrifiant

Le tuyau est lubrifié avec un mélange spécial. Le lubrifiant ABAQUE est recommandé pour une bonne durée de vie du tuyau.

Il est recommandé de changer le lubrifiant :

- Lors d'un remplacement de tuyau.
- Après 2000 heures d'utilisation.

La température minimum d'utilisation ou de stockage du lubrifiant de la pompe est de 0°C (32°F). Pour une utilisation / un stockage à des températures ambiantes inférieures, il sera nécessaire d'ajouter de l'éthylène glycol au lubrifiant ABAQUE. Afin de conserver une lubrification optimale, le volume d'éthylène glycol devra rester compris entre 4% et 6% du volume total de lubrifiant et la quantité totale de lubrifiant présent dans la pompe devra respecter la valeur indiquée ci-dessus. Dans tous les cas, la température ambiante ne devra jamais être inférieure à -20°C (-4°F).

PROSCRIRE L'UTILISATION DE TOUT TYPE D'HUILE MINÉRALE, VÉGÉTALE OU SYNTHÉTIQUE CAR CELA ENTRAÎNERAIT UNE DESTRUCTION RAPIDE DU TUYAU.

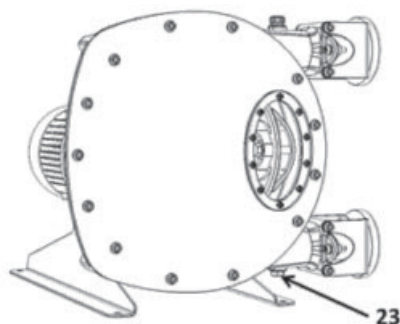
Vidange

Placer un bac sous le bouchon 23.

Dévisser le bouchon 23 et attendre la vidange complète du lubrifiant. Nettoyer et dégraisser le bouchon 23.

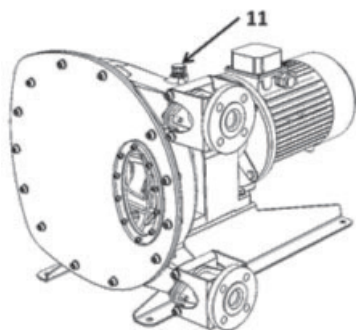
Placer du ruban PTFE sur le filetage.

Visser et serrer le bouchon 23 dans le corps de pompe.



Remplissage

Retirer le bouchon reniflard 11.



Remplir avec le volume correspondant de lubrifiant :

HD25	1,4 l. (0,37 gal.)
HD32 - HD40	2,5 l. (0,67 gal.)
HDX40.....	5,0 l. (1,32 gal.)

Revisser le bouchon 11.

4.2 Remplacement du tuyau

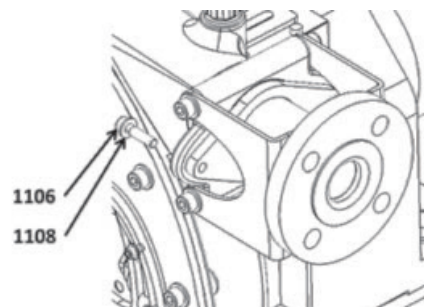
Dépose du tuyau

Vidanger le lubrifiant (voir § REMPLACEMENT DU LUBRIFIANT). Déconnecter l'aspiration et le refoulement.

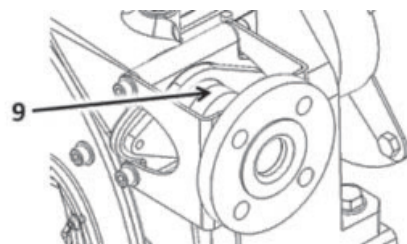
Déconnecter l'alimentation électrique.

S'assurer qu'il y a un espace suffisant à côté de la pompe pour la sortie du tuyau. Voir § EMBLACEMENT DE LA POMPE.

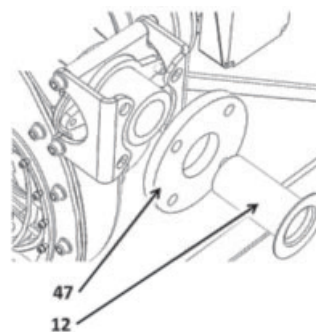
Dévisser et retirer les vis 1106 du presse étoupe et leurs rondelles 1108.



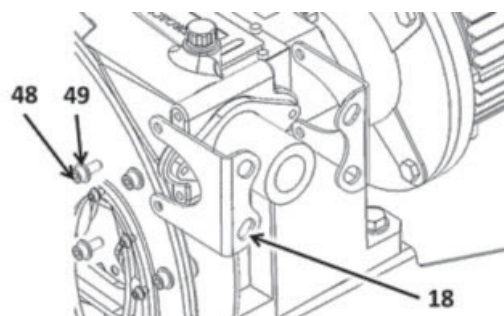
Desserrer et retirer le collier 9.



Retirer l'insert 12 et la bride 47.

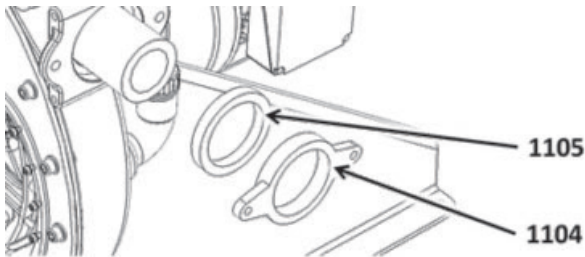


Retirer les 4 vis 48 et leurs rondelles 49. Retirer les deux étriers 18.



4. MAINTENANCE (suite)

Retirer le presse étoupe 1104 et le joint 1105.

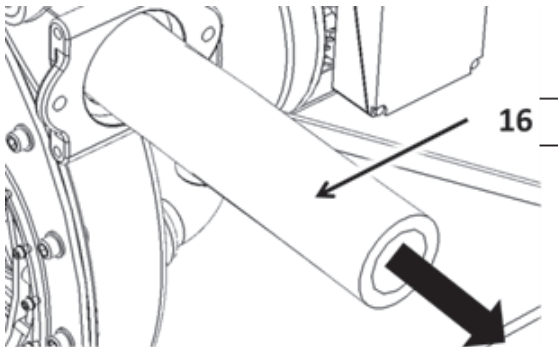


Placer un bac sous l'orifice inférieur et répéter les mêmes opérations.

<p>AVERTISSEMENT</p>	
<p>LE TUYAU PEUT SORTIR AVEC VIOLENCE. NE LAISSER PERSONNE DEVANT LES ORIFICES DE LA POMPE.</p>	
<p>Machine dangereuse. Peut provoquer des blessures graves ou des dommages matériels importants.</p>	

Connecter l'alimentation électrique.

Faire tourner la pompe par intermittence jusqu'à ce que le tuyau 16 soit complètement sorti du corps.



<p>AVERTISSEMENT</p>	
<p>DEBRANCHER L'ALIMENTATION ELECTRIQUE AVANT TOUTE INTERVENTION DE MAINTENANCE.</p>	
<p>Tension dangereuse. Peut provoquer des blessures ou la mort.</p>	

Déconnecter l'alimentation électrique.

Remontage du tuyau

<p>AVERTISSEMENT</p>	
<p>NE JAMAIS INTRODUIRE LE TUYAU OU FAIRE TOURNER LA POMPE SANS LE COUVERCLE ET SA FENETRE.</p>	
<p>Ne pas faire fonctionner sans protection.</p>	

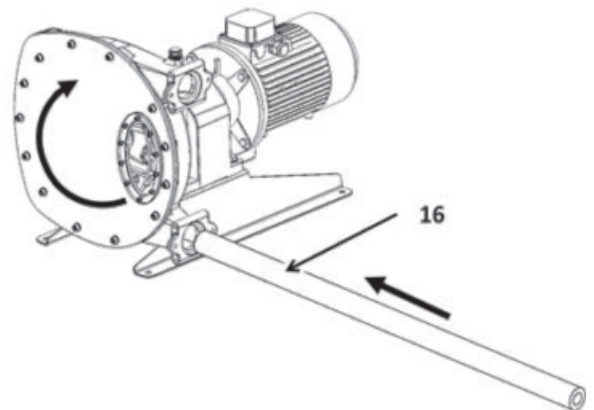
Nettoyer le tuyau 16 afin d'éliminer les particules qui auraient pu s'y attacher (graviers, etc...).

Enduire généreusement le tuyau de lubrifiant.

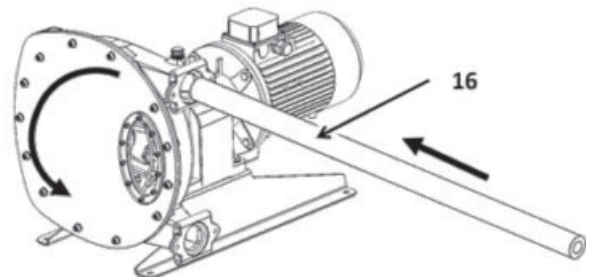
Connecter l'alimentation électrique.

Introduire l'extrémité libre du tuyau 16 dans l'orifice d'aspiration.

Si la pompe tourne en sens horloge, l'orifice d'aspiration est en bas :

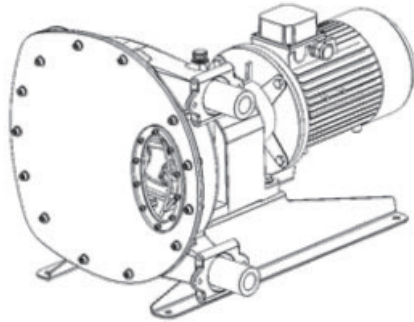


Si la pompe tourne en sens inverse horloge, l'orifice d'aspiration est en haut :



4. MAINTENANCE (suite)

Faire tourner la pompe par intermittence jusqu'à ce que le tuyau 16 soit complètement rentré dans le corps de pompe et montre une longueur égale aux deux orifices :

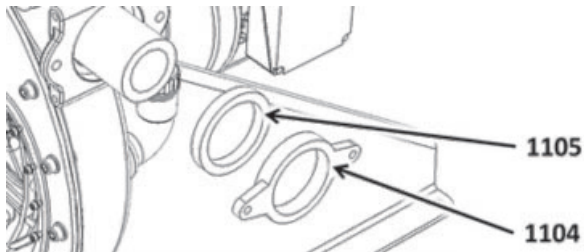


	AVERTISSEMENT
	DEBRANCHER L'ALIMENTATION ELECTRIQUE AVANT TOUTE INTERVENTION DE MAINTENANCE.
<p>Tension dangereuse. Peut provoquer des blessures ou la mort.</p>	

Déconnecter l'alimentation électrique.

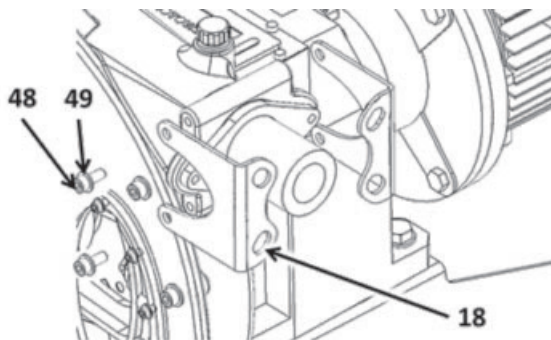
Sur l'un des orifices :

1. Placer le joint 1105 et le presse étoupe 1104.

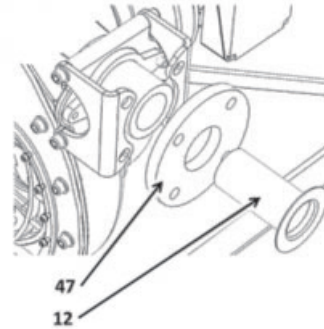


2. Placer les deux étriers 18. Visser et serrer les quatre vis 48 avec leurs rondelles 49.

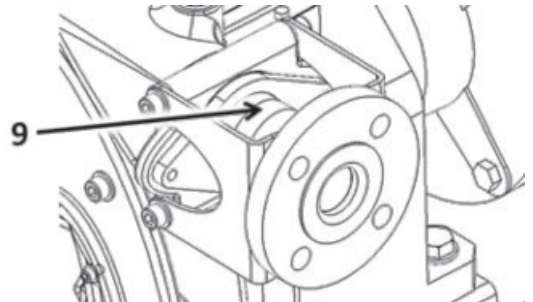
	HD25	HD32/40	HDX40
Couple de serrage (Nm)	19	37	37



3. Placer la bride 47 et l'insert 12 après avoir enduit son diamètre extérieur de lubrifiant.

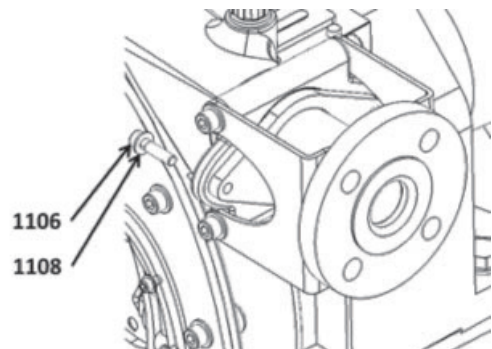


4. Monter et serrer le collier 9.



5. Monter les vis 1106 avec leurs rondelles 1108 et serrer.

	HD25	HD32/40	HDX40
Couple de serrage (Nm)	15 ± 2	30 ± 4,5	30 ± 4,5



Répéter les opérations 1 à 5 sur l'autre orifice.

Remplir la pompe de lubrifiant (voir § REMPLACEMENT DU LUBRIFIANT).

Connecter l'alimentation électrique.

Faire tourner la pompe et vérifier qu'il n'y a aucun mouvement axial du tuyau ni fuite de lubrifiant.

4. MAINTENANCE (suite)

4.3 Démontage de la roue

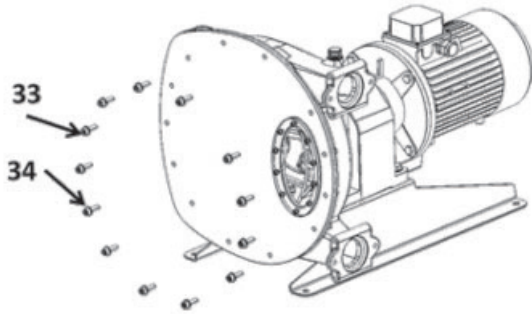
La dépose et la repose de la roue 3 sont nécessaires lors :



- du remplacement du joint d'arbre 26.
- d'un entretien complet.
- d'une dépose ou remplacement du réducteur.

Démontage de la roue

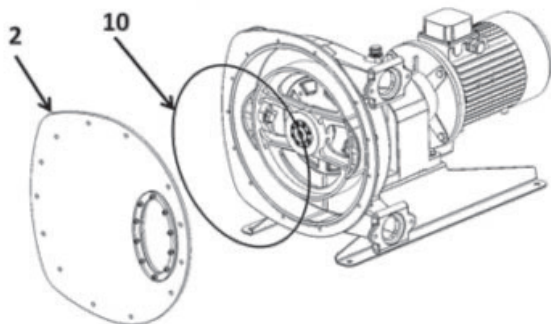
Vidanger le lubrifiant (voir § REMPLACEMENT DU LUBRIFIANT) et démonter le tuyau (voir § REMPLACEMENT DU TUYAU).

Desserrer et retirer les vis 33 avec leurs rondelles 34.

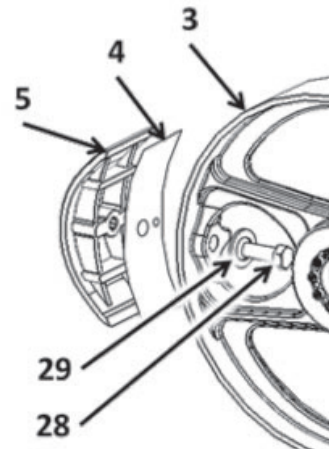


	AVERTISSEMENT
	ATTENTION AU POIDS DU COUVERCLE LORSQUE TOUTES LES VIS SONT RETIREES.
Le poids des pièces peut être dangereux et provoquer des blessures corporelles ou des dégâts matériels.	

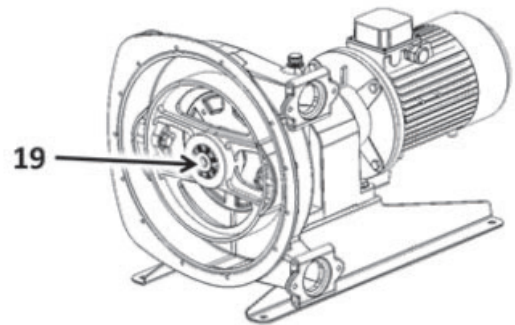
Retirer le couvercle 2 avec son joint 10.





Sur la roue 3, desserrer les vis 28 et les retirer avec leurs rondelles 29. Retirer les patins 5 et les cales 4. Noter le type et la quantité de cales pour remettre un calage identique lors du remontage de la pompe.

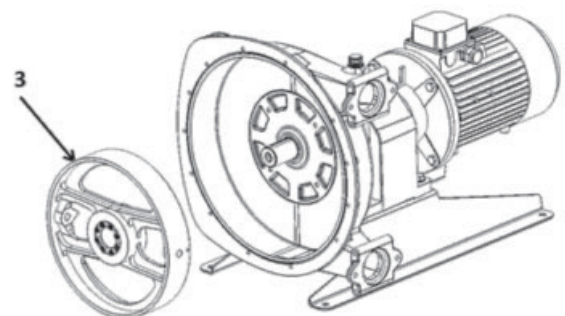


Sur le moyeu de roue 19, desserrer toutes les vis. Mettre cinq vis dans les trous d'extraction pour débloquer le moyeu.



	AVERTISSEMENT
	ATTENTION AU POIDS DE LA ROUE.
Le poids des pièces peut être dangereux et provoquer des blessures corporelles ou des dégâts matériels.	

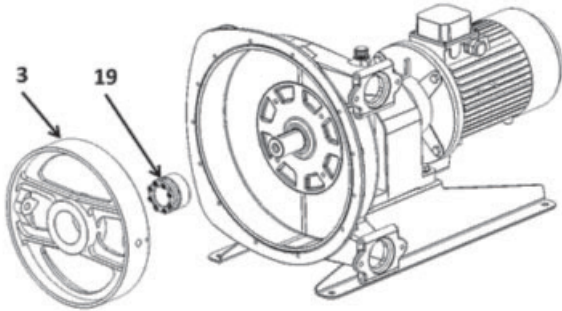
Retirer la roue 3.



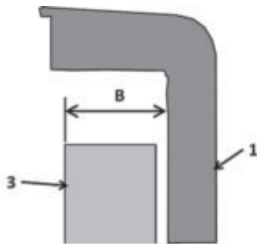
4. MAINTENANCE (suite)

Remontage de la roue

Placer le moyeu 19 et la roue 3 sur l'arbre du réducteur.



Positionner la roue 3 de façon à respecter la distance B entre la face extérieure de la roue et le fond du corps 1.

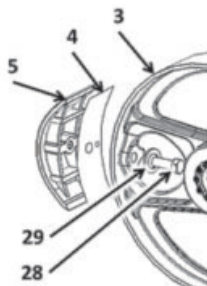


	HD25	HD32/40	HDX40
Distance B	60,5 ± 1 mm (2,382 ± 0,039 in.)	74 ± 1 mm (2,913 ± 0,039 in.)	80 ± 1 mm (3,15 ± 0,039 in.)

Serrer progressivement les vis du moyeu 19, en gardant la distance B constante.

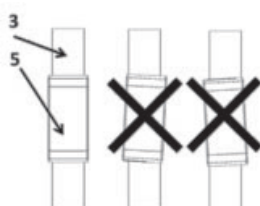
	HD25	HD32/40	HDX40
Couple de serrage (Nm)	17	17	41

Sur la roue 3, placer les patins 5 et les cales 4. S'assurer que le type et le nombre de cales sont identiques à la combinaison trouvée au démontage.



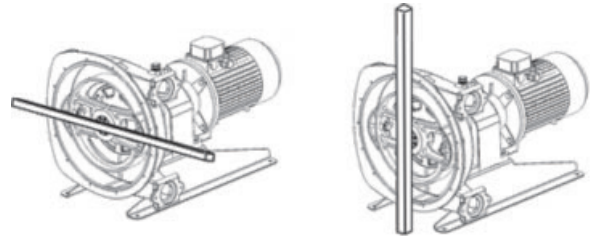
Visser et serrer les vis 28 avec leurs rondelles 29 en vérifiant attentivement le bon alignement des patins 5 avec la roue 3.

	HD25	HD32/40	HDX40
Couple de serrage (Nm)	37	64	158

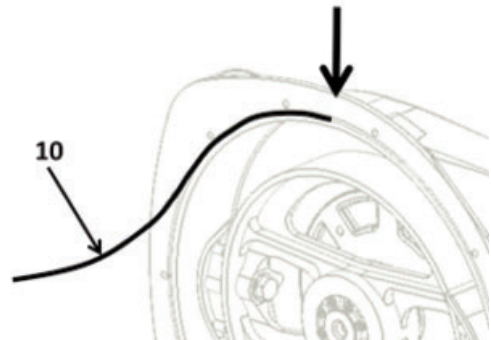


Faire tourner la roue lentement et vérifier qu'aucune pièce ne vient frotter contre le corps.

En plaçant une barre droite contre le corps, vérifier qu'aucune pièce de l'ensemble roue + patins ne vient en contact avec elle.



Placer le joint de couvercle 10 dans le corps de pompe en commençant par le sommet. S'assurer que les deux extrémités du joint sont bien en contact.





Montage incorrect : risque de fuite et mise sous vide du corps impossible.



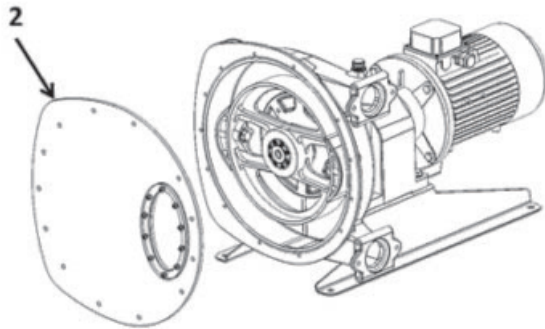
Montage correct :



4. MAINTENANCE (suite)

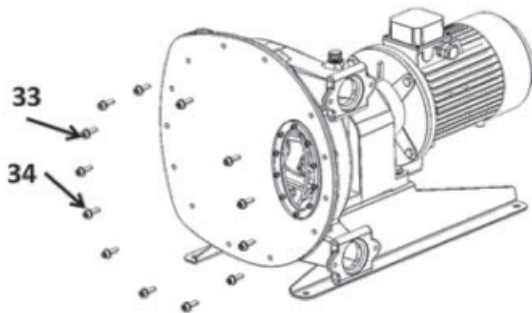
 AVERTISSEMENT	ATTENTION AU POIDS DU COUVERCLE LORSQUE TOUTES LES VIS SONT RETIREES.
	
<p>Le poids des pièces peut être dangereux et provoquer des blessures corporelles ou des dégâts matériels.</p>	

Placer le couvercle 2.



Visser et serrer les vis 33 avec leurs rondelles 34 en commençant par le sommet pour maintenir le couvercle.



	HD25	HD32/40	HDX40
Couple de serrage (Nm)	19	37	37



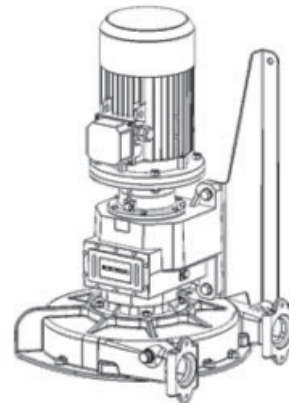
Monter le tuyau (voir § REMPLACEMENT DU TUYAU) et remplir la pompe de lubrifiant (voir § REMPLACEMENT DU LUBRIFIANT).

4.4 Remplacement du joint d'arbre

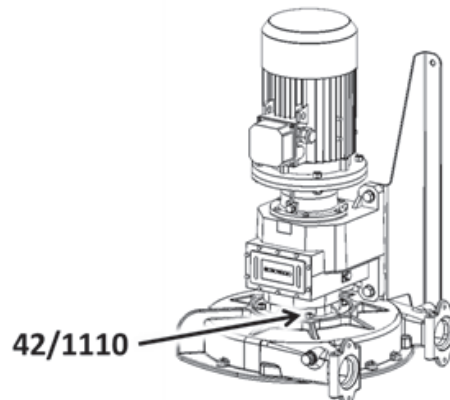
Vidanger le lubrifiant (voir § REMPLACEMENT DU LUBRIFIANT), démonter le tuyau (voir § REMPLACEMENT DU TUYAU) et démonter la roue (voir § DÉMONTAGE DE LA ROUE).

 AVERTISSEMENT	ATTENTION AU POIDS DE LA POMPE.
	
<p>Le poids des pièces peut être dangereux et provoquer des blessures corporelles ou des dégâts matériels.</p>	

En utilisant un moyen de levage approprié, mettre l'ensemble pompe en position verticale.



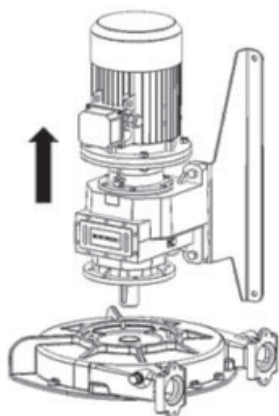
Desserrer les écrous 42 et leurs rondelles 1110.



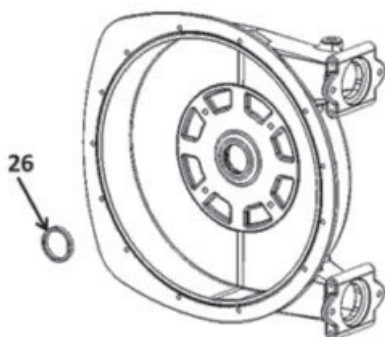
 AVERTISSEMENT	ATTENTION AU POIDS DE L'ENSEMBLE MOTEUR ET REDUCTEUR.
	
<p>Le poids des pièces peut être dangereux et provoquer des blessures corporelles ou des dégâts matériels.</p>	

4. MAINTENANCE (suite)

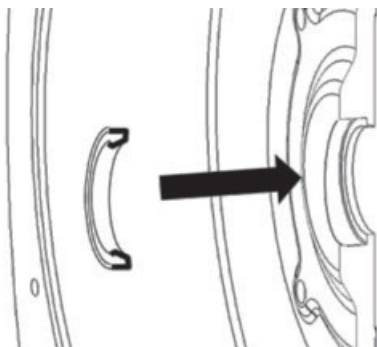
En utilisant un moyen de levage approprié, lever l'ensemble moteur et réducteur.



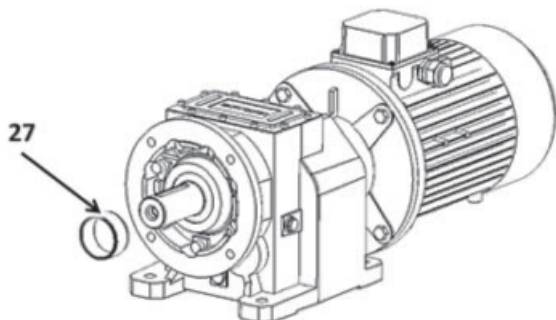
Retirer le joint d'arbre 26 du corps de pompe. Mettre un joint d'arbre 26 neuf dans le corps de pompe.



Veiller à l'orientation correcte du joint :



S'il est nécessaire de remplacer la bague de frottement 27, utiliser un marteau et un burin pour casser et retirer la bague 27.

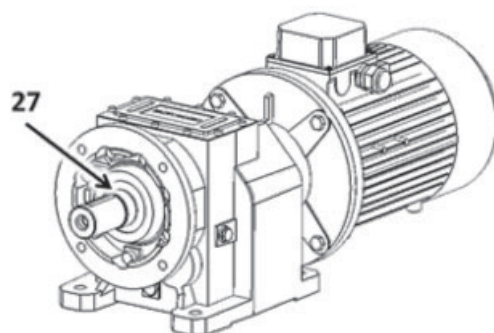


Chauffer la bague neuve à $110 \pm 10^\circ\text{C}$ / $230 \pm 50^\circ\text{F}$.

	ATTENTION
	<p>ATTENTION A LA TEMPERATURE ELEVÉE DE LA BAGUE. UTILISER DES MOYENS DE PREHENSION APPROPRIES.</p>
<p>Une température excessive peut provoquer des blessures ou des dommages graves.</p>	

Placer de la pâte d'étanchéité haute température type Loctite* 648® ou équivalent sur l'arbre de réducteur depuis l'épaulement et sur une longueur correspondant à la largeur de la bague.

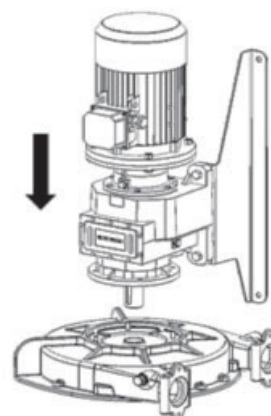
Placer la bague neuve et la pousser jusqu'à l'épaulement de l'arbre.



Laisser la bague refroidir avant de poursuivre le remontage.

	AVERTISSEMENT
	<p>ATTENTION AU POIDS DE L'ENSEMBLE MOTEUR ET REDUCTEUR.</p>
<p>Le poids des pièces peut être dangereux et provoquer des blessures corporelles ou des dégâts matériels.</p>	

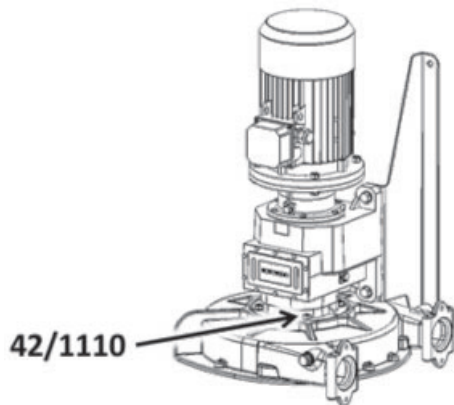
En utilisant un moyen de levage approprié, reposer l'ensemble moteur et réducteur, en veillant à la bonne position de la boîte de connexion du moteur.



4. MAINTENANCE (suite)

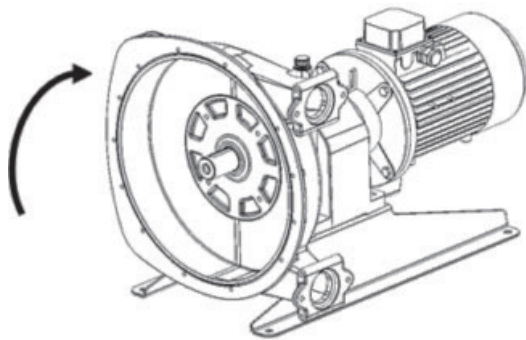
Revisser les écrous 42 avec leurs rondelles 1110 et serrer.

	HD25	HD32/40	HDX40
Couple de serrage (Nm)	37	37	64



	AVERTISSEMENT
	ATTENTION AU POIDS DE LA POMPE.
<p>Le poids des pièces peut être dangereux et provoquer des blessures corporelles ou des dégâts matériels.</p>	

En utilisant un moyen de levage approprié, remettre la pompe dans sa position normale.



Remonter la roue (voir § DÉMONTAGE DE LA ROUE), remonter le tuyau (voir § REMPLACEMENT DU TUYAU) et remplir la pompe de lubrifiant (voir § REMPLACEMENT DU LUBRIFIANT).

4.5 Remplacement des patins

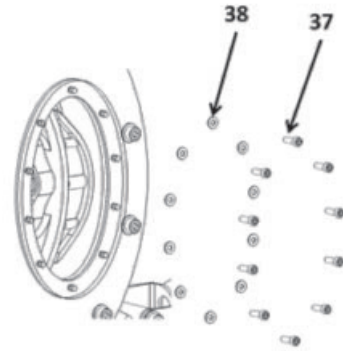
Cette opération peut également être effectuée lors du démontage de la roue (voir § DÉMONTAGE DE LA ROUE).

Démontage des patins

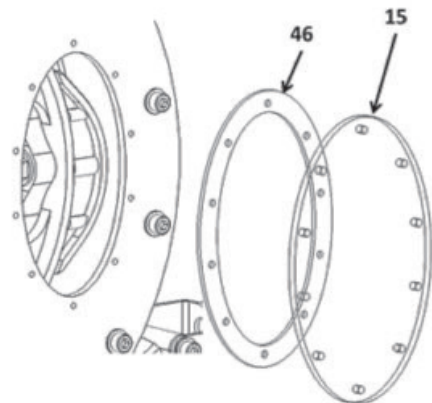
Vidanger le lubrifiant (voir § REMPLACEMENT DU LUBRIFIANT).

Faire tourner la pompe jusqu'à ce qu'un patin soit en face de la fenêtre.

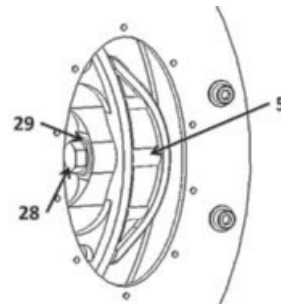
Desserrer et retirer les vis 37 et leurs rondelles 38.



Retirer la fenêtre 15 et son joint 46.

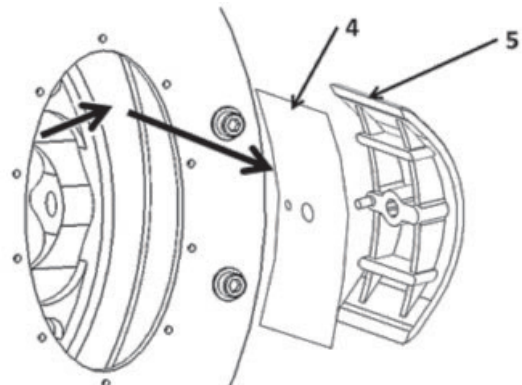


En maintenant le patin 5 avec une pince, desserrer et retirer la vis 28 et sa rondelle 29.



Tirer sur le patin 5 et ses cales 4, d'abord dans le sens radial pour dégager la goupille puis vers l'extérieur de la pompe.

Noter le type et la quantité de cales pour remettre un calage identique lors du remontage de la pompe.



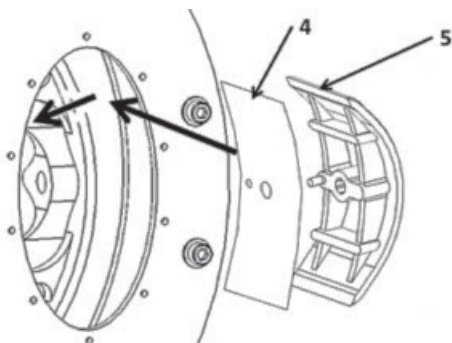
Répéter les mêmes opérations sur l'autre patin.

4. MAINTENANCE (suite)

Remontage des patins

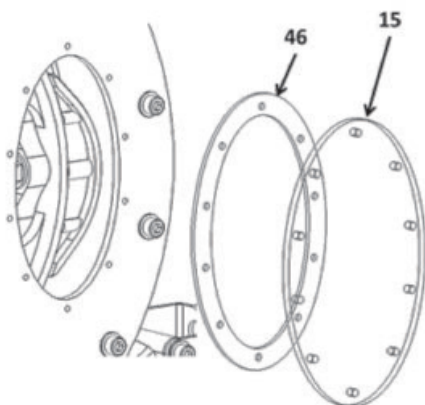
Placer les patins 5 et les cales 4. S'assurer que le type et le nombre de cales sont identiques à la combinaison trouvée au démontage. Visser et serrer les vis 28 avec leurs rondelles 29. **Couple de serrage 158 Nm.**

	HD25	HD32/40	HDX40
Couple de serrage (Nm)	37	64	158



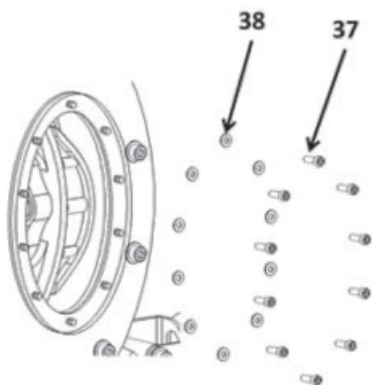
Vérifier le joint de fenêtre 46 et le remplacer si nécessaire.

Mettre en place la fenêtre 15 et son joint 46.



Visser et serrer les vis 37 et leurs rondelles 38.

	HD25	HD32/40	HDX40
Couple de serrage (Nm)	3	3	3



Répéter les mêmes opérations sur l'autre patin.

Remplir la pompe de lubrifiant (voir § REMPLACEMENT DU LUBRIFIANT).

4.6 Réglage de la pression de service

Un calage approprié des patins améliore la durée de vie du tuyau.

PRESSIION DE SERVICE SPÉCIFIÉE À LA COMMANDE

Si la pression de service a été spécifiée à la commande, la pompe est calée en usine pour permettre un fonctionnement à la pression spécifiée. Aucun nouveau calage n'est nécessaire.

PRESSIION DE SERVICE NON SPÉCIFIÉE À LA COMMANDE OU MODIFICATION DE LA PRESSIION DE FONCTIONNEMENT OU DE LA TEMPÉRATURE DE PRODUIT POMPÉ

Si la pression de service n'a pas été spécifiée à la commande, la pompe est livrée précalée en usine pour permettre un fonctionnement à une pression de service inférieure ou égale à 5 bar (72,5 psi).

Pour des utilisations à une pression de service supérieure, une ou plusieurs cales démontables doivent être ajoutées sous les patins. De la même façon, pour des utilisations à une pression de service inférieure, une ou plusieurs cales démontables doivent être retirées de sous les patins.

RAPPEL

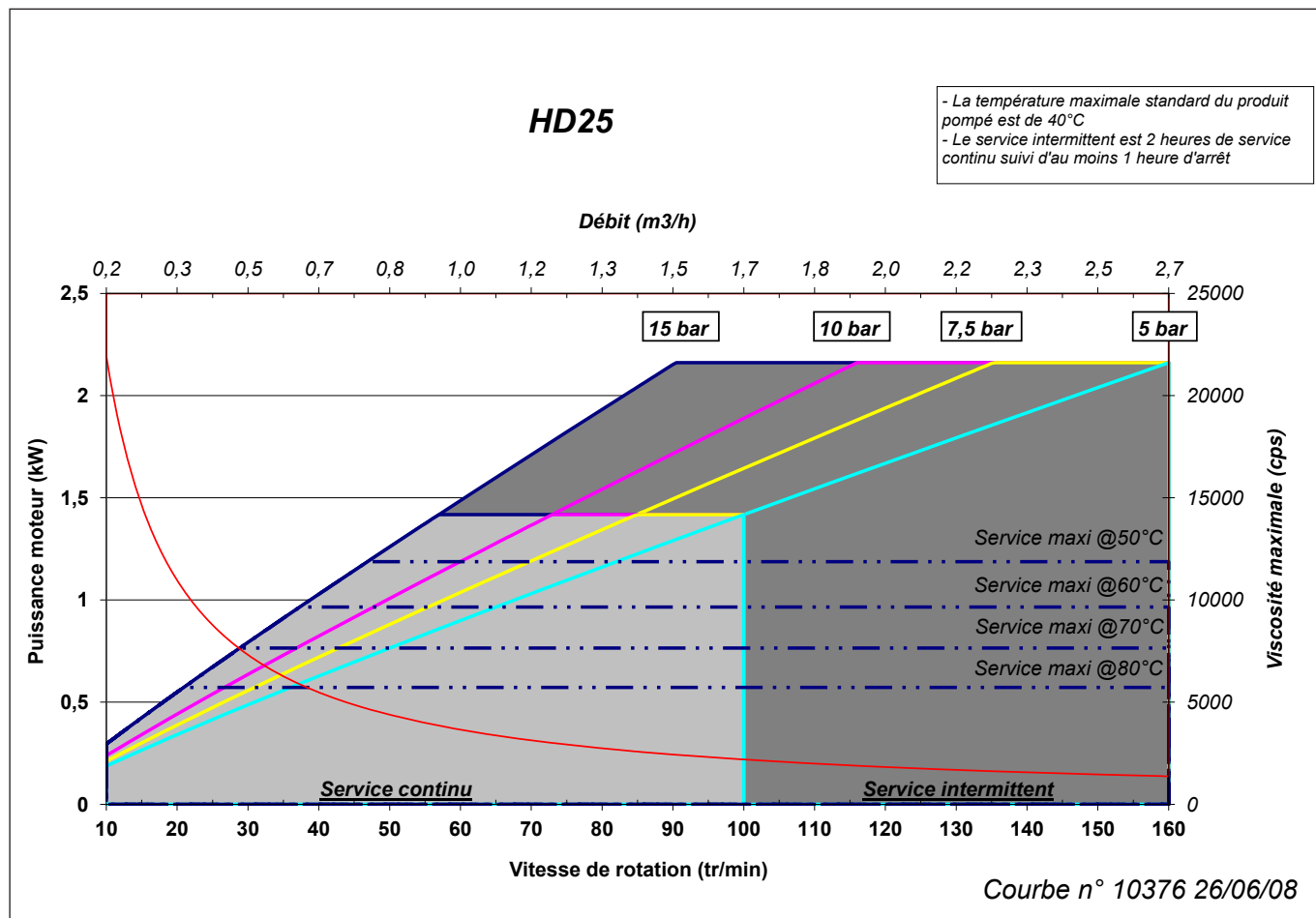
Avant toute modification du calage de la pompe, contrôler que le matériel (moteur et pompe) est compatible avec les nouvelles conditions de fonctionnement.

Voir NT 1101-Q00 REGLAGE ECRASEMENT TUYAU POMPES HD.

5. DÉPANNAGE

PROBLEME	CAUSE POSSIBLE	SOLUTION
LA POMPE NE DEMARRE PAS	Alimentation électrique défectueuse.	Vérifier les branchements : <ul style="list-style-type: none"> • Présence des 3 phases • Les connexions sont appropriées pour la tension (étoile/triangle) • Si possible, vérifier les paramètres des différentes fréquences du moteur (couple de démarrage, puissance admise,...)
	Après une longue période d'immobilisation, un patin est resté hors du lubrifiant. Comme il n'est pas été lubrifié, il oppose une grande résistance au démarrage.	Faire tourner la pompe par à-coups pour essayer de décoller la roue sans insister trop afin de ne pas endommager le réducteur. Si la roue reste tout de même collée, contacter votre revendeur pour connaître la procédure à suivre.
	Des sédiments ou des matières sont restés dans le tuyau et bloquent la pompe.	Inverser le sens de rotation de la pompe ou démonter le tuyau. Si la roue reste tout de même collée, contacter votre revendeur pour connaître la procédure à suivre.
FAIBLE DEBIT	La vanne d'aspiration ou de refoulement est en partie fermée.	Ouvrir la vanne d'aspiration ou de décharge.
	Prises d'air dans les tuyauteries d'aspiration.	Vérifier la ligne d'aspiration.
	Le liquide pompé est trop visqueux. Perte de charge importante à l'aspiration.	Vérifier la ligne d'aspiration.
	Le tuyau de pompe est endommagé.	Remplacer le tuyau.
TEMPERATURE TROP ELEVEE	Le lubrifiant est inapproprié.	Vidanger le corps de pompe et remplacer le lubrifiant par le lubrifiant préconisé par ABAQUE.
	Le lubrifiant est sale ou trop vieux.	Vidanger le corps de pompe et remplacer le lubrifiant par du lubrifiant neuf de chez ABAQUE.
	Température du fluide pompé trop élevée.	Vérifier la température maximale du fluide admise pour le matériau du tuyau.
	Vitesse de la pompe trop élevée.	Réduire la vitesse.
DUREE DE VIE DU TUYAU TROP COURTE	Lubrifiant non adapté.	Vidanger le corps de pompe et remplacer le lubrifiant par le lubrifiant préconisé par ABAQUE.
	Incompatibilité chimique entre le tuyau et le fluide pompé.	Vérifier la compatibilité du tuyau avec le fluide et remplacer par un tuyau de matériau compatible.
	Température du fluide pompé trop élevée.	Vérifier la température max. admise par le tuyau.
	La pression de refoulement est trop élevée.	Vérifier la pression max. admise par la pompe. Réduire les pertes en charge au refoulement.
	Vitesse de la pompe trop élevée.	Réduire la vitesse.
LE TUYAU EST TIRE DANS LE CORPS DE POMPE COTE ASPIRATION	Impuretés ou sédiments dans le fluide pompé.	Inverser le sens de rotation de la pompe et placer l'aspiration en haut.
	Serrage insuffisant du presse étoupe.	Resserrer le presse étoupe.

6. DONNÉES TECHNIQUES



Zone gris clair : Service continu (24h/24).

Zone gris foncé : Service intermittent (2 heures de fonctionnement continu puis arrêt d'une heure).

Les débits indiqués sont obtenus par pompage d'eau à température ambiante.

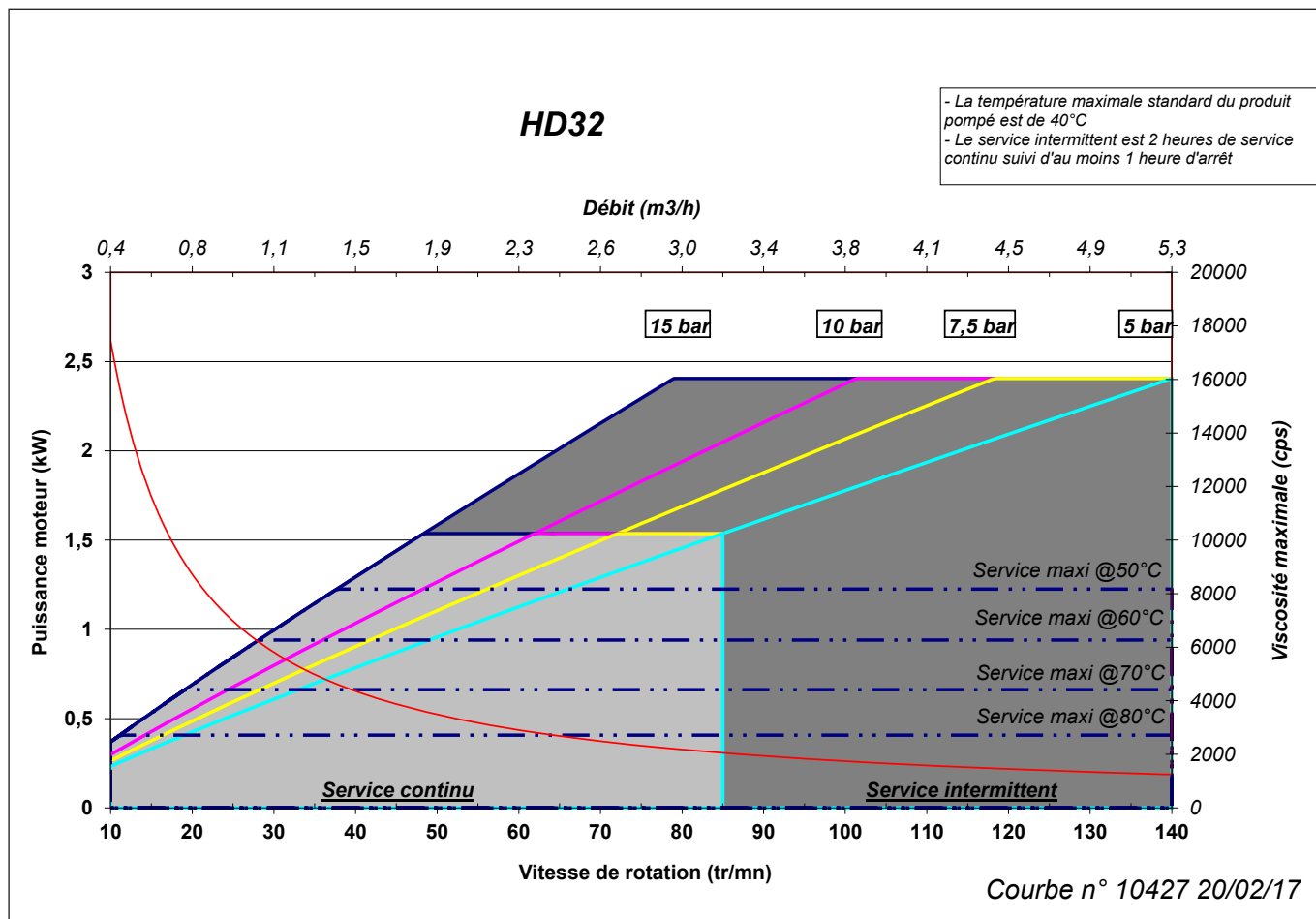
Au delà de la limite du service maxi à 50°C (122°F), la température maximale standard du produit sera de 40°C (104°F).



Pompes ATEX :

Les pompes ABAQUE HD certifiées ATEX possèdent des limites d'utilisation spécifiques.
 Le fonctionnement intermittent est interdit.
 Se reporter à la Notice d'instructions correspondante pour plus d'informations.

6. DONNÉES TECHNIQUES (suite)



Zone gris clair : Service continu (24h/24).

Zone gris foncé : Service intermittent (2 heures de fonctionnement continu puis arrêt d'une heure).

Les débits indiqués sont obtenus par pompage d'eau à température ambiante.

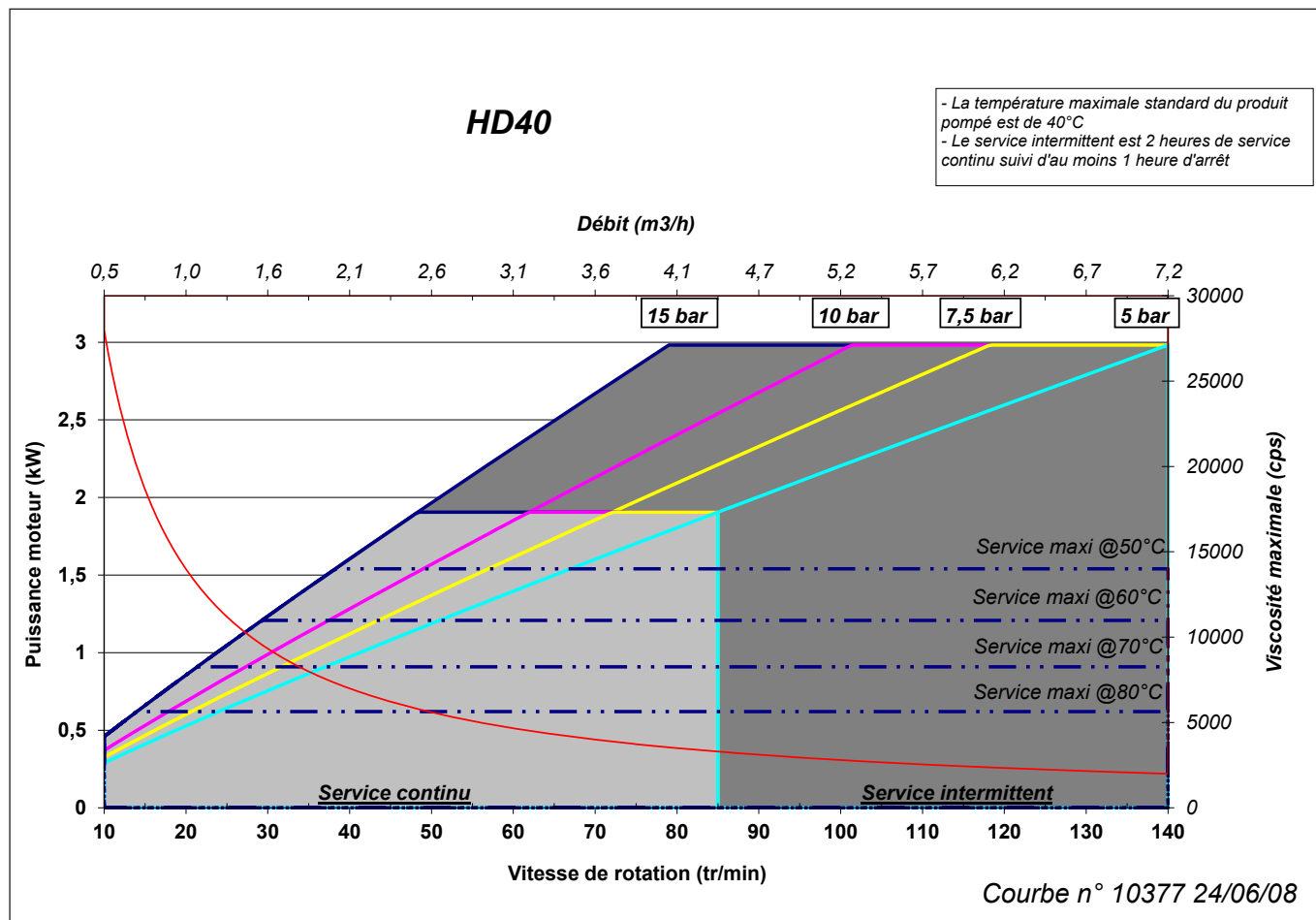
Au delà de la limite du service maxi à 50°C (122°F), la température maximale standard du produit sera de 40°C (104°F).



Pompes ATEX :

Les pompes ABAQUE HD certifiées ATEX possèdent des limites d'utilisation spécifiques.
 Le fonctionnement intermittent est interdit.
 Se reporter à la Notice d'instructions correspondante pour plus d'informations.

6. DONNÉES TECHNIQUES (suite)



Zone gris clair : Service continu (24h/24).

Zone gris foncé : Service intermittent (2 heures de fonctionnement continu puis arrêt d'une heure).

Les débits indiqués sont obtenus par pompage d'eau à température ambiante.

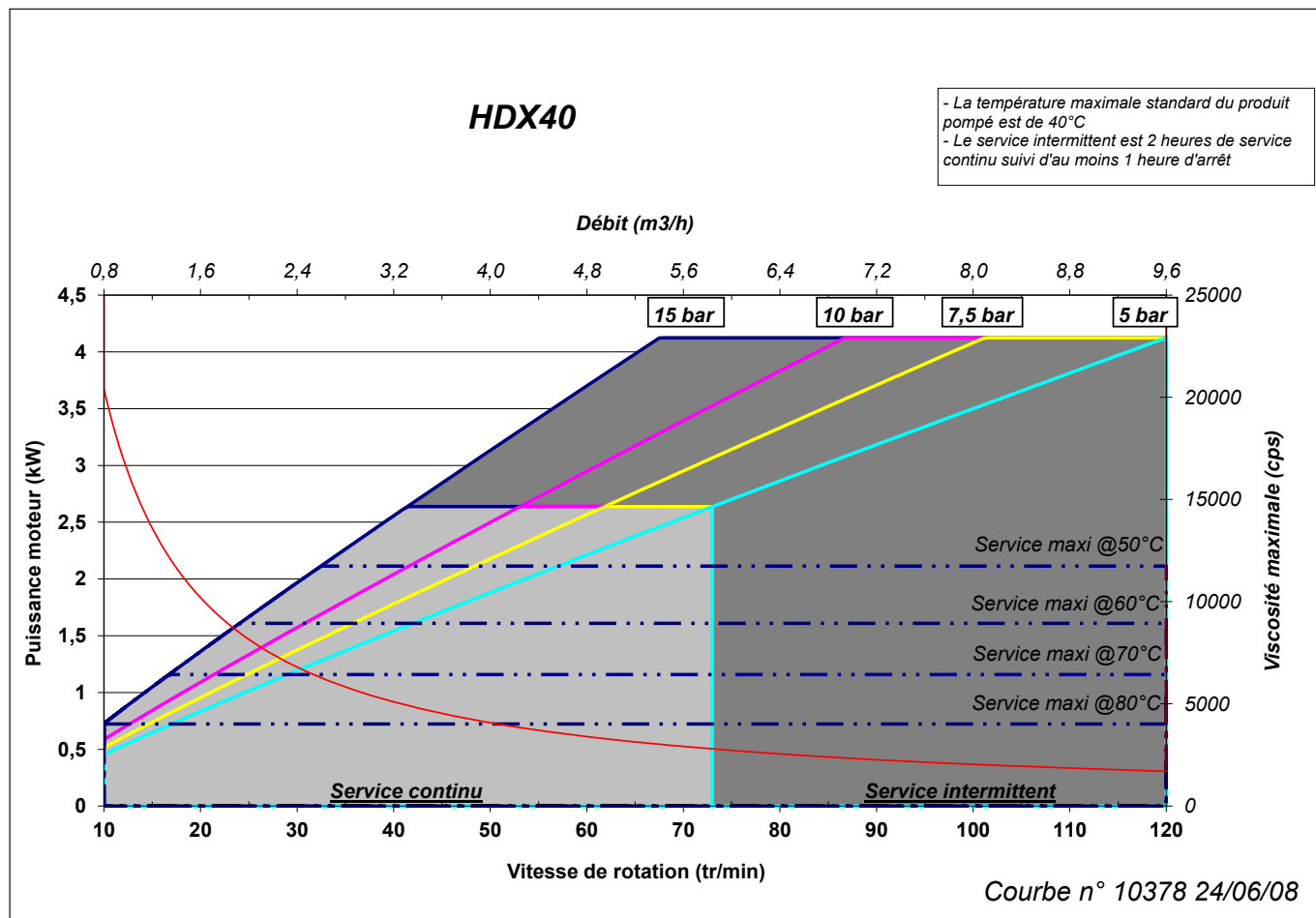
Au delà de la limite du service maxi à 50°C (122°F), la température maximale standard du produit sera de 40°C (104°F).



Pompes ATEX :

Les pompes ABAQUE HD certifiées ATEX possèdent des limites d'utilisation spécifiques.
 Le fonctionnement intermittent est interdit.
 Se reporter à la Notice d'instructions correspondante pour plus d'informations.

6. DONNÉES TECHNIQUES (suite)



Zone gris clair : Service continu (24h/24).

Zone gris foncé : Service intermittent (2 heures de fonctionnement continu puis arrêt d'une heure).

Les débits indiqués sont obtenus par pompage d'eau à température ambiante.

Au delà de la limite du service maxi à 50°C (122°F), la température maximale standard du produit sera de 40°C (104°F).

Pompes ATEX :



Les pompes ABAQUE HD certifiées ATEX possèdent des limites d'utilisation spécifiques.
 Le fonctionnement intermittent est interdit.
 Se reporter à la Notice d'instructions correspondante pour plus d'informations.

7. ENCOMBREMENT

CAD generated and maintained drawing. All printed and electronic copies outside of PSG AUXERRE database are "Uncontrolled" and shall be used for reference only.

Enc HD25

Vitesse (Speed)	B	C	Poids (Weight)
34 tr/min (RPM)	[24,449] 621.2	[27,087] 688.7	72
49 tr/min (RPM)	[24,449] 621.2	[27,087] 688.7	74
59 tr/min (RPM)	[26,654] 677.8	[29,331] 745.3	82

S	Emplacement sonde de température suivant sens de rotation (voir notice ATEX) trou M6
S	Thermal sensor location according rotation direction (refer to ATEX instruction notes) M6 hole

P	Plaque de pompe
P	Pump plate

HD25 Orifices a droite (Ports to the right)

COMMENTS OR DIMENSIONS IN BRACKETS ARE INDICATIVE
UNLESS OTHERWISE SPECIFIED, ALL DIMENSIONS ARE IN MM

NAME	DATE	PROJECTION
DRAWN MDD	2025-04-29	FIRST ANGLE
APPV D	2025-06-13	

THIS DOCUMENT CONTAINS PROPRIETARY INFORMATION OF PSG. A DOCUMENT RECEIVED FROM PSG WITHOUT WRITTEN AUTHORIZATION OF PSG CORPORATION IS STRICTLY CONFIDENTIAL.
NO COPY OR PARTIAL REPRODUCTION OR DISCLOSURE OF THIS DOCUMENT IS PERMITTED WITHOUT THE WRITTEN AUTHORIZATION OF PSG CORPORATION. STRICTLY CONFIDENTIAL.

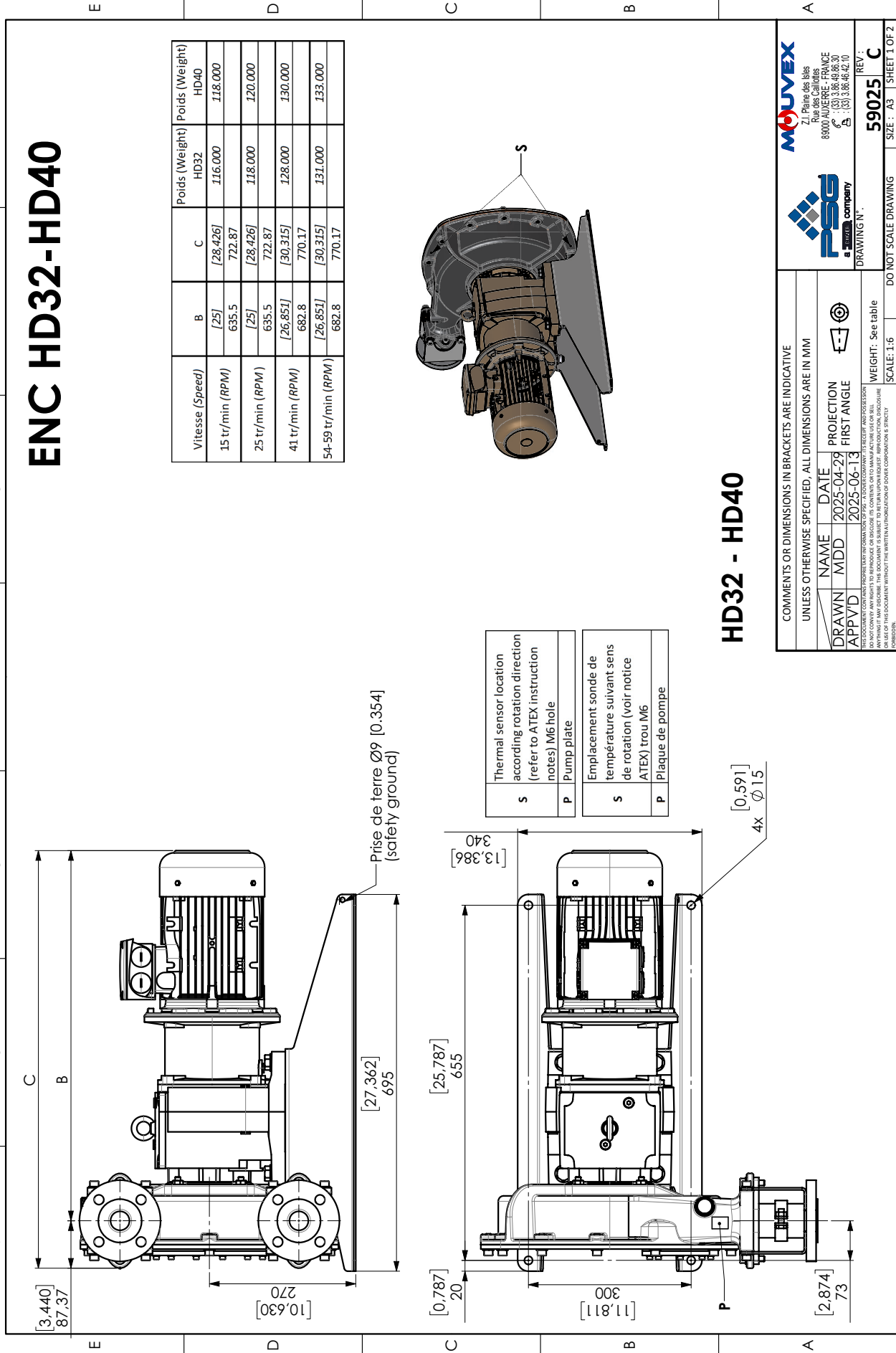
WEIGHT: See table
SCALE: 1:5 DO NOT SCALE DRAWING SIZE: A3 SHEET 1 OF 2

Z.I. Palme des Isles
Rue des Callades
89000 AUXERRE - FRANCE
☎ (+33) 3 86 48 95 30
✉ (+33) 3 86 46 46 10

7. ENCOMBREMENT (suite)

CAD generated and maintained drawing. All printed and electronic copies outside of PSG AUXERRE database are "Uncontrolled" and shall be used for reference only.

ENC HD32-HD40



Vitesse (Speed)	Poids (Weight)	
	HD32	HD40
15 tr/min (RPM)	[25] [28,426]	116.000
25 tr/min (RPM)	[25] [28,426]	120.000
41 tr/min (RPM)	[26,851] [30,315]	130.000
54-59 tr/min (RPM)	[26,851] [30,315]	133.000

S	Thermal sensor location according rotation direction (refer to ATEX instruction notes) M6 hole
P	Pump plate
S	Emplacement sonde de température suivant sens de rotation (voir notice ATEX) trou M6
P	Plaque de pompe

HD32 - HD40

COMMENTS OR DIMENSIONS IN BRACKETS ARE INDICATIVE
UNLESS OTHERWISE SPECIFIED, ALL DIMENSIONS ARE IN MM

NAME	DATE	PROJECTION
DRAWN MDD	2025-04-29	FIRST ANGLE
APPV D	2025-06-13	

THIS DOCUMENT CONTAINS PROPRIETARY INFORMATION OF PSG. A DOCUMENT RECEIVED BY THE CUSTOMER IS UNCONTROLLED. IT IS THE CUSTOMER'S RESPONSIBILITY TO VERIFY THE CONTENTS OF THIS DOCUMENT AGAINST THE ORIGINAL DOCUMENT. THE CUSTOMER IS RESPONSIBLE FOR THE CORRECT USE OF THIS DOCUMENT WITHOUT THE WRITTEN AUTHORIZATION OF PSG CORPORATION'S STRICTLY CONFIDENTIAL.

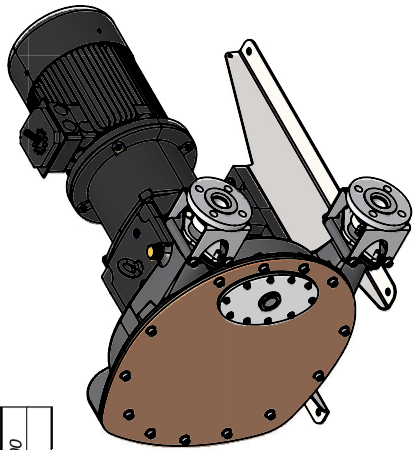
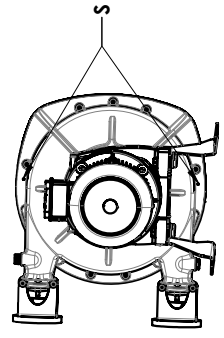
WEIGHT: See table
SCALE: 1:6
DO NOT SCALE DRAWING

PSG a **MOVEX** company
Z.I. Palme des Isles
Rue des Callons
89000 AUXERRE - FRANCE
☎ : (33) 3.86.49.95.30
✉ : (33) 3.86.46.46.10

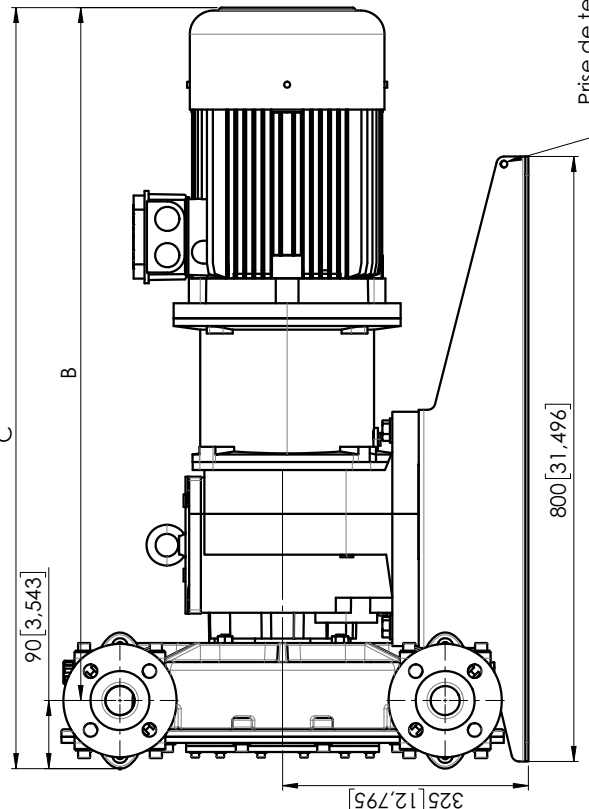
DRAWING N°: 59025
REV: C
SIZE: A3 | SHEET 1 OF 2

7. ENCOMBREMENT (suite)

CAD generated and maintained drawing. All printed and electronic copies outside of PSG AUXERRE database are "Uncontrolled" and shall be used for reference only.

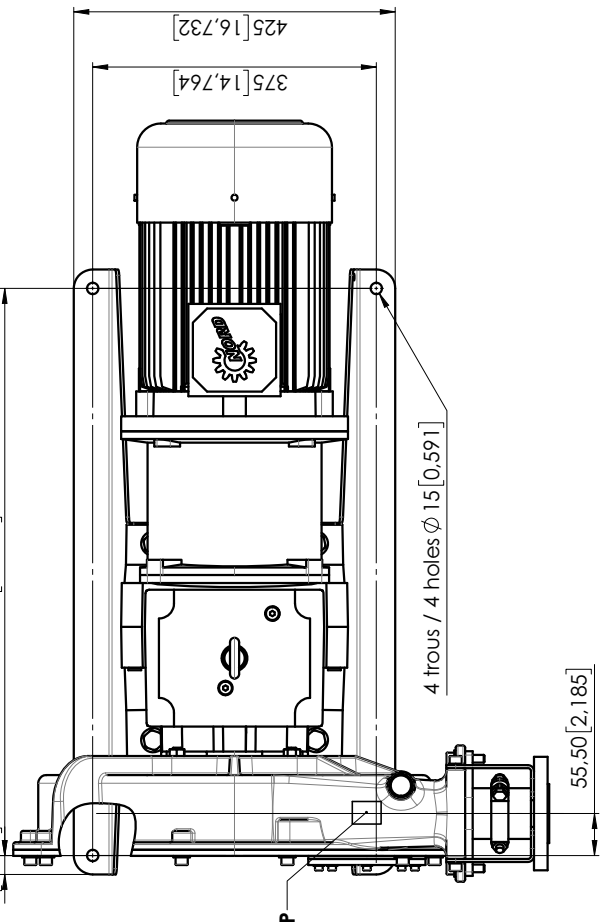



Vitesse (Speed)	B	C	Poids (Weight) HDX40
19 tr/min (RPM)	[27,559] 700	[31,103] 790	181.800
29 tr/min (RPM)	[29,685] 754.8	[33,229] 844.8	188.800
41 tr/min (RPM)	[29,685] 754.8	[33,229] 844.8	189.800
64 tr/min (RPM)	[36,063] 916.5	[39,606] 1006.5	217.800



Dimensions (mm): 90 [3,543], 325 [12,795], 800 [31,496], 750 [29,528], 25 [0,984].

Prise de terre Ø9 [0,354] (safety ground)



Dimensions (mm): 425 [16,732], 375 [14,764], 55,50 [2,185].

4 trous / 4 holes Ø15 [0,591]

S	Thermal sensor location according rotation direction (refer to ATEX instruction notes) M6 hole
P	Pump plate

S	Emplacement sonde de température suivant sens de rotation (voir notice ATEX) trou M6
P	Plaque de pompe

COMMENTS OR DIMENSIONS IN BRACKETS ARE INDICATIVE
UNLESS OTHERWISE SPECIFIED, ALL DIMENSIONS ARE IN MM

NAME	DATE	PROJECTION
DRAWN MDD	2025-04-30	FIRST ANGLE
APP'D	2025-06-13	

THIS DOCUMENT CONTAINS PROPRIETARY INFORMATION OF PSG. A DOCUMENT RECEIVED FROM THE CUSTOMER IS TO BE KEPT IN CONFIDENCE AND NOT TO BE REPRODUCED OR DISCLOSED TO ANY OTHER PARTY WITHOUT THE WRITTEN AUTHORIZATION OF PSG. A DOCUMENT RECEIVED FROM THE CUSTOMER IS TO BE KEPT IN CONFIDENCE AND NOT TO BE REPRODUCED OR DISCLOSED TO ANY OTHER PARTY WITHOUT THE WRITTEN AUTHORIZATION OF PSG. A DOCUMENT RECEIVED FROM THE CUSTOMER IS TO BE KEPT IN CONFIDENCE AND NOT TO BE REPRODUCED OR DISCLOSED TO ANY OTHER PARTY WITHOUT THE WRITTEN AUTHORIZATION OF PSG. A DOCUMENT RECEIVED FROM THE CUSTOMER IS TO BE KEPT IN CONFIDENCE AND NOT TO BE REPRODUCED OR DISCLOSED TO ANY OTHER PARTY WITHOUT THE WRITTEN AUTHORIZATION OF PSG.

WEIGHT: See Table

SCALE: 1:6

DO NOT SCALE DRAWING

PSG a **MOVEX** company

Z.I. Paine des Isles
Rue des Calottes
89000 AUXERRE - FRANCE
☎ (+33) 3.86.49.95.30
✉ (+33) 3.86.46.42.10

DRAWING N°: **59020 C**

REV: **C**

SIZE: A3 | SHEET 1 OF 2