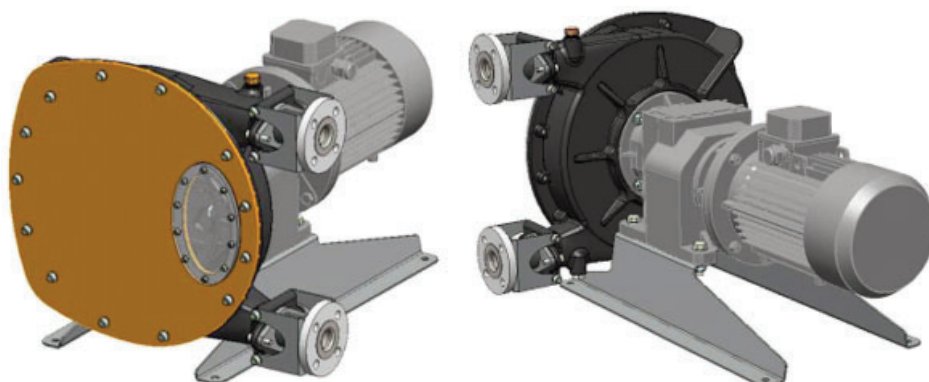


BOMBAS

HD25 - HD32 - HD40 - HDX40



Instalación
Utilización
Mantenimiento

DECLARACIÓN DE CONFORMIDAD CE :

La Declaración de Conformidad CE (versión en papel) se adjunta sistemáticamente al equipo cuando se envía.

GARANTÍA :

Las bombas Serie ABAQUE están cubiertas por una garantía durante un período de 24 meses dentro de los límites mencionados en nuestras Condiciones Generales de Venta. En el caso de un uso diferente al previsto en el Manual de instrucciones, y sin acuerdo previo de ABAQUE, la garantía será cancelada.

PATENTES :

Para conocer las patentes relativas a este producto, dirigirse a : www.psgdover.com/abaque/support/patents



Z.I. La Plaine des Isles - F 89000 AUXERRE - FRANCE
Tél. : +33 (0)3.86.49.86.30
contact.abaque@psgdover.com • www.psgdover.com/abaque

Su distribuidor :

BOMBAS PERISTALTICAS ABAQUE

CONSIGNAS DE SEGURIDAD, ALMACENAJE, INSTALACION Y MANTENIMIENTO

Definición de los símbolos de seguridad



Este es un SÍMBOLO DE ALERTA DE SEGURIDAD.

Cuando vea este símbolo en el producto, o en el manual, remítase a una de las siguientes notas y esté atento al riesgo de lesiones personales, muerte o importantes daños materiales.



Advierte de los riesgos que CAUSARÁN graves lesiones personales, muerte o importantes daños materiales.



Advierte de los riesgos que CAUSAN graves lesiones personales, muerte o importantes daños materiales.



Advierte de los riesgos que PUEDEN causar lesiones personales o daños materiales.

AVISO

Indica instrucciones especiales, muy importantes y que se deben seguir.

SUMARIO	Página
1. INSTALACIÓN	4
1.1 Principio de funcionamiento	4
1.2 Compresión del tubo	4
1.3 Producto bombeado	4
1.4 Instalación de la tubería	4
1.5 Sentido de rotación	5
1.6 Líquidos fuertemente cargados en sólidos	5
1.7 Utilización con vacío al aspiración	6
1.8 Elevación	6
1.9 Emplazamiento de la bomba	6
1.10 Anclaje de la bomba	6
1.11 Motores eléctricos	6
2. REGLAJE DEL APRIETE DEL TUBO	7
2.1 Reglaje del calado del tubo	7
2.2 Utilización de las tablas de reglaje	7
2.3 Tablas de reglaje	7
3. UTILIZACIÓN	10
3.1 Almacenaje de la bomba	10
3.2 Almacenaje de los tubos	10
3.3 Bombeo de productos calientes	10
3.4 Parar la bomba con líquido en su interior	10
3.5 Puesta en marcha de la bomba	10
3.6 Parada de la bomba	10
3.7 Rotura de tubo	10
3.8 Reciclaje	10
4. MANTENIMIENTO	11
4.1 Cambio del lubricante	12
4.2 Cambio del tubo	12
4.3 Desmontaje de la rueda	15
4.4 Cambio de la junta del eje	17
4.5 Cambio de los patines	19
4.6 Ajuste de la presión de servicio	20
5. AVERÍAS	21
6. DATOS TÉCNICOS	22
7. DIMENSIONES	26

CARACTERÍSTICAS TÉCNICAS

NOTA :

Las bombas peristálticas ABAQUE DEBEN ser instaladas en aplicaciones diseñadas por personal cualificado. La instalación DEBE estar conforme a las normativas locales, a los reglamentos nacionales y a las reglas de seguridad.

Este manual esta destinado a permitir la instalación y la puesta en marcha de las bombas peristálticas y DEBEN acompañar a la bomba.

El mantenimiento de las bombas peristálticas deberá ser SÓLO efectuado por técnicos calificados. Este mantenimiento deberá respetar las normativas locales y nacionales, así como las reglas de seguridad.

Leer íntegramente este manual, todas las instrucciones y precauciones ANTES de cualquier utilización de las bombas ABAQUE. Dejar en su sitio todas las etiquetas, pegatinas de información y utilización de las bombas.

NOTA :

Los números que siguen a los nombres de las piezas corresponden a los números de referencia en la página de nomenclaturas. Las fotos y los esquemas de esta reseña son no contractuales.

CARACTERÍSTICAS TÉCNICAS		HD25	HD32	HD40	HDX40
Caudal máximo	Trabajo intermitente	2,67 m ³ /h (11,76 GPM)	5,3 m ³ /h (23,34 GPM)	7,2 m ³ /h (31,7 GPM)	9,6 m ³ /h (42,27 GPM)
	Trabajo continuo	1,67 m ³ /h (7,35 GPM)	3,2 m ³ /h (14,09 GPM)	4,65 m ³ /h (20,47 GPM)	6,4 m ³ /h (28,18 GPM)
Velocidad de rotación mínima : Esto garantiza una buena lubricación del tubo.		10 rpm			
Velocidad de rotación máxima	Trabajo intermitente	160 rpm	140 rpm	140 rpm	120 rpm
	Trabajo continuo	100 rpm	85 rpm	85 rpm	70 rpm
Temperatura máxima de funcionamiento	Tubo NR - NBR - NBR FDA - Hypalon	70°C (158°F)			
	Tubo EPDM	80°C (176°F)			
Temperatura mínima de funcionamiento		0°C (32°F)			
Presión máxima		15 bar (217 psi)			
Viscosidad máxima		22 000 cP	17 000 cP	28 000 cP	23 000 cP

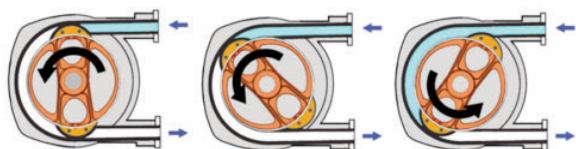
1. INSTALACIÓN

1.1 Principio de funcionamiento

La bomba funciona en alterna la compresión y la relajación de un tubo flexible de elastómero especialmente diseñado.

Dos patines fijados a 180° en una rueda comprimen el tubo de forma estanca.

La rotación de la rueda provoca un caudal para desplazamiento del producto en el tubo. El cuerpo de la bomba está lleno de un lubricante especial que facilita el deslizamiento de los patines sobre el tubo.



1.2 Compresión del tubo

El rendimiento y la longevidad del tubo están garantizados por la inserción de un número apropiado de calas debajo de los dos patines (ver § ARREGLO DE LA PRESIÓN).

1.3 Producto bombeado

En funcionamiento normal, el líquido bombeado sólo está en contacto con el tubo y los insertos. La compatibilidad química del producto bombeado y estas partes debe ser cuidadosamente controlada.

Cinco materiales de los tubos están disponibles :

- NR (caucho natural)
- NBR (perbunan o buna)
- NBR FDA (perbunan o buna alimentaria)
- EPDM
- Hypalon

Los insertos están disponibles de acero inoxidable 316, ello polypropylène (PPH) y ello polyfluorure de vinylidène (PVDF).

Esta tecnología de bombeo está particularmente apropiado para los productos abrasivos y cargadas.

Durante la fase de compresión, las partículas abrasivas pueden penetrar en el espesor del tubo sin dañarlo siendo seguidamente soltadas al líquido (la talla partículas no debe sobrepasar sin embargo el 15 % del diámetro interior del tubo).

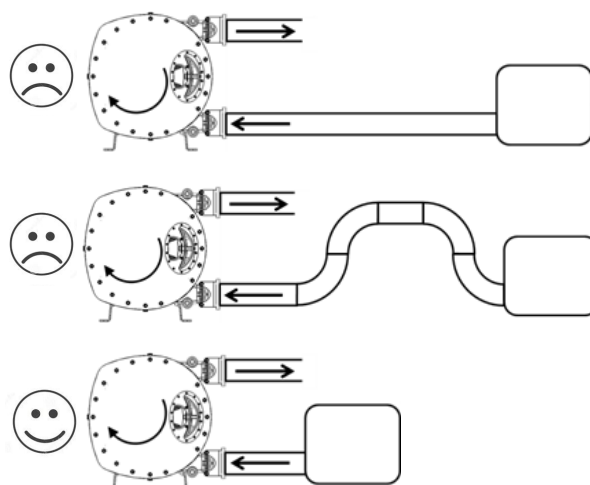
Nuestros Servicios Técnicos están a su disposición para cualquier información.

1.4 Instalación de la tubería

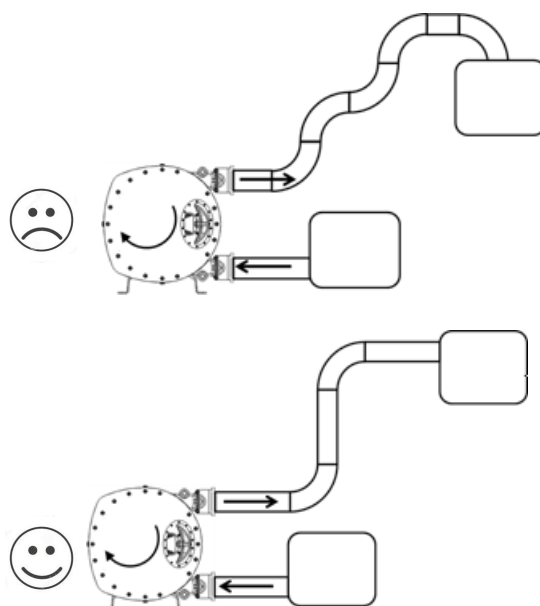
	ADVERTENCIA	<p>NO LIBERAR LA PRESIÓN DEL SISTEMA ANTES DE EFECTUAR CUALQUIER INTERVENCIÓN, PUEDE CAUSAR LESIONES PERSONALES O DAÑOS MATERIALES.</p>
	<p>Una presión peligrosa puede causar lesiones personales o daños materiales.</p>	

- No recomendado
- Evitar si es posible
- Recomendado

La tubería de aspiración debe ser lo más corto y recto posible.



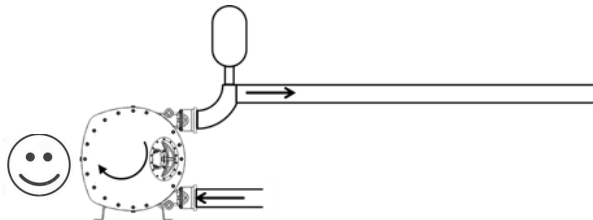
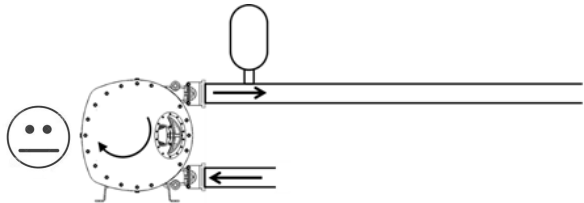
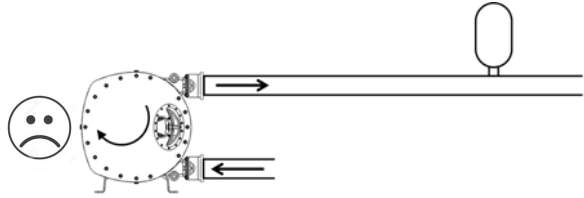
Evitar la multiplicación de los codos.



1. INSTALACIÓN (continuación)

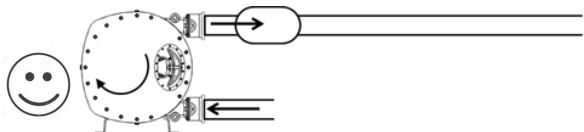
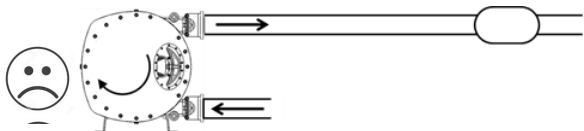
Utilización de un amortiguador de pulsaciones de la membrana

Para obtener la máxima eficacia, se debe colocar tan cerca de la bomba, con su orificio hacia la bomba en lugar de un tee.

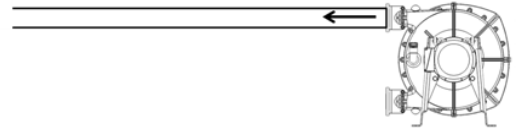
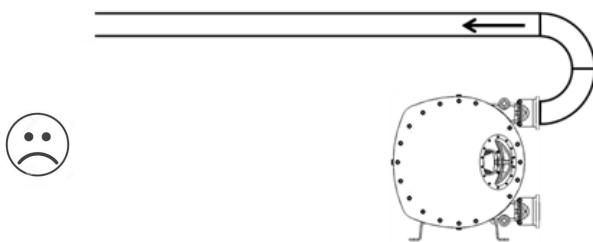


Utilización de un amortiguador de pulsaciones en línea

Para obtener la máxima eficacia, se debe colocar tan cerca de la bomba.



Cambiar la posición de la bomba o de sus orificios en lugar de multiplicar los codos.



En el caso de una instalación con mangueras flexibles, es imperativo soportarlas o sujetarlas para evitar el batido de las mismas al presurizar la instalación o para limitar el alcance en caso de rotura de una manguera.



ADVERTENCIA : EL LÁTIGO GENERADO POR UNA MANGUERA PUEDE CAUSAR LESIONES PERSONALES O DAÑOS MATERIALES.

1.5 Sentido de rotación



ADVERTENCIA

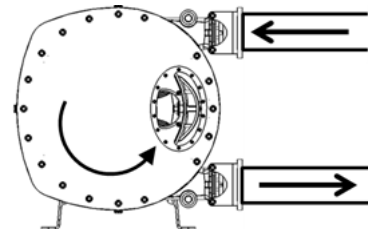
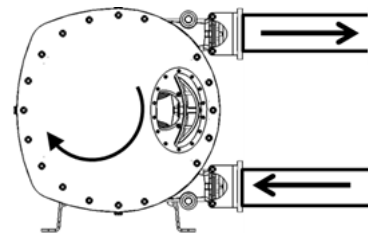


Una presión peligrosa puede causar lesiones personales o daños materiales.

NO LIBERAR LA PRESIÓN DEL SISTEMA ANTES DE EFECTUAR UNA INTERVENCIÓN DE SERVICIO DE MANTENIMIENTO EN LA BOMBA PUEDE CAUSAR LESIONES PERSONALES O DAÑOS MATERIALES.

La bomba ABAQUE es reversible, lo que siempre permitirá hacer circular el líquido en el sentido deseado seleccionando el sentido de rotación correspondiente.

Aspiración y descarga se definen como sigue : mirando la bomba lado tapa (opuesto al accionamiento), si la bomba gira en el sentido horario, la aspiración es a la abajo. Si la bomba gira en el sentido antihorario, la aspiración es a la arriba.



1.6 Líquidos fuertemente cargados en sólidos

Si el líquido contiene de los sólidos, se recomienda de predecir la aspiración por el orificio superior.

Esto facilita la evacuación de los sedimentos, reduce le frotamiento de los patines sobre el tubo y facilita el arranque de la bomba después parada y sedimentación posible.

1. INSTALACIÓN (continuación)

1.7 Utilización con vacío al aspiración

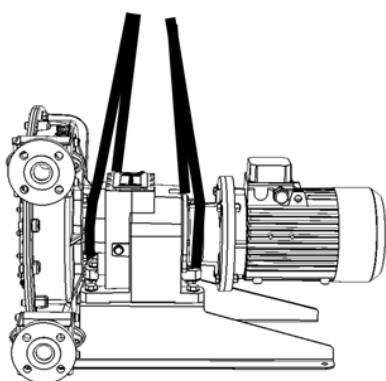
Debido al principio de funcionamiento de la bomba, utilizarla con una presión de aspiración inferior a la presión atmosférica generaría una pérdida de caudal más o menos importante según las condiciones de la aplicación (material del tubo, velocidad de rotación, temperatura...).

Para que la bomba suministra el caudal deseado, se recomienda dotarlo con un kit de puesta al vacío del cuerpo.

Siempre que se utilice un kit de puesta al vacío, la presión de aspiración no deberá ser inferior a -0,9 barg (-13 psig).

Si una bomba se utiliza sin un kit de puesta al vacío y con una presión de aspiración inferior a la presión atmosférica, el rendimiento de la bomba no está garantizada.

1.8 Elevación



UTILIZAR ÚTILES DE ELEVACIÓN PARA CUALQUIER MANTENIMIENTO.

Colocar una correa entre la bomba y reductor y una otra entre el reductor y el motor. Enganche las dos correas sobre un gancho común.

Peso máximo de la bomba : ver § DIMENSIONES.

1.9 Emplazamiento de la bomba

Prever, alrededor de la bomba, el sitio libre suficiente para permitir las operaciones de mantenimiento.

En particular, asegúrese de que hay suficiente espacio para la sustitución del tubo. La distancia entre orificios de la bomba y el obstáculo más cercano debe permitir la salida del tubo, como indicado en el siguiente esquema :



Distancia A : 1200 mm (47,25 in.)



1.10 Anclaje de la bomba

El asiento adecuado de la bomba es vital para su eficiencia y su longevidad.

La superficie debe ser suficientemente resistente para absorber las limitantes de la bomba sin deformación.

En el caso en que el grupo de bombeo sea fijado con patas de anclaje o pernos, se deberá calzar cuidadosamente para impedir toda deformación del chasis al apretar los pernos.

1.11 Motores eléctricos

 ADVERTENCIA	DESCONECTAR LA ALIMENTACION ELECTRICA ANTES DE CUALQUIER INTERVENCION DE MANTENIMIENTO.
	
Tensión peligrosa. Puede causar sacudidas eléctricas, quemaduras o la muerte.	



Verificar que la tensión de alimentación disponible corresponde a las indicaciones de la placa de identificación del motor.

Seguir el esquema de cableado. Asegúrese que los hilos utilizados son adaptados a la potencia y que los contactos son apretados energicamente.

Los motores deben estar protegidos por disyuntores y fusibles apropiados.

Conectar las puestas a tierra reglamentarias.

Verificar el sentido de rotación :

 ADVERTENCIA	LA UTILIZACIÓN SIN EL PROTECTOR DEL EJE PUEDE CAUSAR GRAVES LESIONES PERSONALES, IMPORTANTES DAÑOS MATERIALES O LA MUERTE.
	
No utilice cuando la protección no esté instalada.	

Este control debe estar realizado sin producto en la bomba y con los orificios de aspiración y de descarga aireados para evitar todo aumento de presión o puesta al vacío accidentales. Poner en funcionamiento en vacío para controlar la buena ejecución de las conexiones y verificar que el sentido de rotación es correcto.

Si un cambio de sentido de rotación es necesario :

- **Motor trifásico** : invertir 2 cables o 2 fases de llegada de la corriente.
- **Motor bifásico** : invertir los 2 cables de una misma fase.
- **Motor monofásico** : seguir las indicaciones de la instrucción adjunta al motor.

2. REGLAJE DEL APRIETE DEL TUBO

Para mantener el caudal, compensar las tolerancias de las piezas de montaje y evitar el desgaste prematuro de los tubos, es necesario adaptar el calaje del tubo en función de la velocidad de rotación, la presión de servicio deseada y la temperatura.

2.1 Reglaje del calado del tubo

Así, las bombas montadas sea en fábrica o fuera de ella, deben reglarse de la forma siguiente :

2.1.1 Calaje de referencia

Este paso es un paso obligatorio. Las calas no deben retirarse a menos que se esté reemplazando el cuerpo o la rueda.

El calaje de referencia se realiza para compensar las tolerancias de las piezas del conjunto. Independientemente de la presión de descarga de la bomba deseada, el calaje de referencia se realiza primero. El calaje de referencia se realiza utilizando calas no desmontables.

La distancia 'a' entre el vértice del patín y el diámetro interior del cuerpo de la bomba debe estar dentro del intervalo del calaje de referencia : ver § TABLAS DE REGLAJE - CALAJE DE REFERENCIA.

2.1.2 Calaje final a 5 bar

El número de calas desmontables a agregar se indica § TABLAS DE REGLAJE - CALAJE FINAL A 5 BAR teniendo en cuenta la presión, la velocidad y la temperatura. Si no se indica la presión deseada, las bombas que se entregan montadas (con motor y reductor) se ajustan al calaje de referencia (5 bar).

2.2 Utilización de las tablas de reglaje

Un calado demasiado reducido del tubo ocasiona fugas internas que engendran una rápida degradación del interior del mismo.

Un calado demasiado importante del tubo ocasiona importantes esfuerzos internos en la bomba, así como un calentamiento anormal del tubo que disminuirá sensiblemente su vida útil.

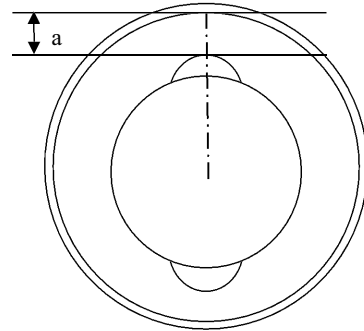
RECORDATORIO

Debe haber el mismo número de calas debajo de cada patín.

1. Seleccionar el tamaño de la bomba en la tabla de calaje de referencia : la distancia debe estar dentro del intervalo gracias a las calas no desmontables : ver § TABLAS DE REGLAJE - CALAJE DE REFERENCIA.
2. Dependiendo de la presión, la velocidad deseada, y la temperatura del fluido a bombear, agregar el número de calas desmontables : ver § TABLAS DE REGLAJE - CALAJE FINAL A 5 BAR.

2.3 Tablas de reglaje

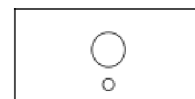
La distancia 'a' es la distancia que separa el vértice del patín y el diámetro interior del cuerpo de la bomba.



Las calas de espesor desmontables tienen la siguiente forma :



Las calas de espesor no desmontables tienen la siguiente forma :



2. REGLAJE DEL APRIETE DEL TUBO (continuación)

2.3.1 Calaje de referencia (calas no desmontables)

Bomba	Calaje referencia - mm (inch)
HD25	26,1 (1,028") < a <= 26,6 (1,047")
HD32	28,1 (1,106") < a <= 28,6 (1,126")
HD40	23,4 (0,921") < a <= 23,9 (0,941")
HDX40	25,0 (0,984") < a <= 25,5 (1,004")



2.3.2 Calaje final (calas desmontables)

HD25			
bar (psi)	tr/min (rpm)	Calaje Abaque	mm (inch)
$\Delta P \leq 5$ (72,5)	$5 < \Omega \leq 40$	+ 1 cala desmontable	25,6 (1,008") < a \leq 26,1 (1,028")
	$40 < \Omega \leq 160$	Calaje referencia (calas no desmontables)	26,1 (1,028") < a \leq 26,6 (1,047")
5 (72,5) < $\Delta P \leq 7,5$ (108,75)	$5 < \Omega \leq 40$	+ 2 calas desmontables	25,1 (0,988") < a \leq 25,6 (1,008")
	$40 < \Omega \leq 120$	+ 1 cala desmontable	25,6 (1,008") < a \leq 26,1 (1,028")
	$120 < \Omega \leq 135$	Calaje referencia (calas no desmontables)	26,1 (1,028") < a \leq 26,6 (1,047")
$7,5$ (108,75) < $\Delta P \leq 10$ (145)	$5 < \Omega \leq 40$	+ 3 calas desmontables	24,6 (0,969") < a \leq 25,1 (0,988")
	$40 < \Omega \leq 115$	+ 2 calas desmontables	25,1 (0,988") < a \leq 25,6 (1,008")
10 (145) < $\Delta P \leq 15$ (217,5)	$5 < \Omega \leq 40$	+ 4 calas desmontables	24,1 (0,949") < a \leq 24,6 (0,969")
	$40 < \Omega \leq 90$	+ 3 calas desmontables	24,6 (0,969") < a \leq 25,1 (0,988")
T° > 60° C (140°F) : retirar una cala desmontable			

HD32			
bar (psi)	tr/min (rpm)	Calaje Abaque	mm (inch)
$\Delta P \leq 5$ (72,5)	$5 < \Omega \leq 45$	+ 1 cala desmontable	27,6 (1,087") < a \leq 28,1 (1,106")
	$45 < \Omega \leq 140$	Calaje referencia (calas no desmontables)	28,1 (1,106") < a \leq 28,6 (1,126")
5 (72,5) < $\Delta P \leq 7,5$ (108,75)	$5 < \Omega \leq 45$	+ 2 calas desmontables	27,1 (1,067") < a \leq 27,6 (1,087")
	$45 < \Omega \leq 105$	+ 1 cala desmontable	27,6 (1,087") < a \leq 28,1 (1,106")
	$105 < \Omega \leq 115$	Calaje referencia (calas no desmontables)	28,1 (1,106") < a \leq 28,6 (1,126")
$7,5$ (108,75) < $\Delta P \leq 10$ (145)	$5 < \Omega \leq 45$	+ 3 calas desmontables	26,6 (1,047") < a \leq 27,1 (1,067")
	$40 < \Omega \leq 100$	+ 2 calas desmontables	27,1 (1,067") < a \leq 27,6 (1,087")
10 (145) < $\Delta P \leq 15$ (217,5)	$5 < \Omega \leq 45$	+ 4 calas desmontables	26,1 (1,028") < a \leq 26,6 (1,047")
	$45 < \Omega \leq 75$	+ 3 calas desmontables	26,6 (1,047") < a \leq 27,1 (1,067")
T° > 60° C (140°F) : retirar una cala desmontable			

2. REGLAJE DEL APRIETE DEL TUBO (continuación)

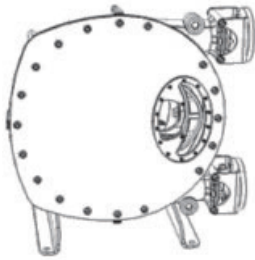
HD40			
<i>bar (psi)</i>	<i>tr/min (rpm)</i>	<i>Calaje Abaque</i>	<i>mm (inch)</i>
$\Delta P \leq 5$ (72,5)	$5 < \Omega \leq 45$	+ 1 cala desmontable	$22,9$ (0,902") $< a \leq 23,4$ (0,921")
	$45 < \Omega \leq 140$	Calaje referencia (calas no desmontables)	$23,4$ (0,921") $< a \leq 23,9$ (0,941")
5 (72,5) $< \Delta P \leq 7,5$ (108,75)	$5 < \Omega \leq 45$	+ 2 calas desmontables	$22,4$ (0,882") $< a \leq 22,9$ (0,902")
	$45 < \Omega \leq 115$	+ 1 cala desmontable	$22,9$ (0,902") $< a \leq 23,4$ (0,921")
$7,5$ (108,75) $< \Delta P \leq 10$ (145)	$5 < \Omega \leq 45$	+ 3 calas desmontables	$21,9$ (0,862") $< a \leq 22,4$ (0,882")
	$45 < \Omega \leq 100$	+ 2 calas desmontables	$22,4$ (0,882") $< a \leq 22,9$ (0,902")
10 (145) $< \Delta P \leq 15$ (217,5)	$5 < \Omega \leq 45$	+ 4 calas desmontables	$21,4$ (0,843") $< a \leq 21,9$ (0,862")
	$45 < \Omega \leq 75$	+ 3 calas desmontables	$21,9$ (0,862") $< a \leq 22,4$ (0,882")
T° > 60° C (140°F) : retirar una cala desmontable			

HDX40			
<i>bar (psi)</i>	<i>tr/min (rpm)</i>	<i>Calaje Abaque</i>	<i>mm (inch)</i>
$\Delta P \leq 5$ (72,5)	$5 < \Omega \leq 55$	+ 1 cala desmontable	$24,5$ (0,965") $< a \leq 25$ (0,984")
	$55 < \Omega \leq 120$	Calaje referencia (calas no desmontables)	25 (0,984") $< a \leq 25,5$ (1,004")
5 (72,5) $< \Delta P \leq 7,5$ (108,75)	$5 < \Omega \leq 55$	+ 2 calas desmontables	24 (0,945") $< a \leq 24,5$ (0,965")
	$55 < \Omega \leq 100$	+ 1 cala desmontable	$24,5$ (0,965") $< a \leq 25$ (0,984")
$7,5$ (108,75) $< \Delta P \leq 10$ (145)	$5 < \Omega \leq 55$	+ 3 calas desmontables	$23,5$ (0,925") $< a \leq 24$ (0,945")
	$55 < \Omega \leq 85$	+ 2 calas desmontables	24 (0,945") $< a \leq 24,5$ (0,965")
10 (145) $< \Delta P \leq 15$ (217,5)	$5 < \Omega \leq 55$	+ 4 calas desmontables	23 (0,906") $< a \leq 23,5$ (0,925")
	$55 < \Omega \leq 65$	+ 3 calas desmontables	$23,5$ (0,925") $< a \leq 24$ (0,945")
T° > 60° C (140°F) : retirar una cala desmontable			

3. UTILIZACIÓN

3.1 Almacenaje de la bomba

Si la bomba debe estar sin funcionamiento durante más de 3 meses, quitar el tubo. Si no quiere desmontar el tubo, poner en marcha la bomba durante 5 minutos cada semana.



RECORDATORIO :

Verificar que la rueda este siempre posicionada con un patín visible a través de la ventana.

Para almacenamiento a temperaturas inferiores a 0°C (32°F), se requieren precauciones especiales. Ver § CAMBIO DEL LUBRICANTE.

3.2 Almacenaje de los tubos

La duración de la vida de los tubos almacenados está limitada a dos años a contar desde la fecha de su adquisición.

Los tubos deberán ser almacenados en un lugar fresco y al abrigo de la luz. La exposición a los rayos ultravioletas acelera el deterioro del material de los tubos y reduce su duración de vida.

3.3 Bombeo de productos calientes

	ATENCIÓN
	<p>LAS SUPERFICIES PUEDEN ESTAR A UNA TEMPERATURA QUE PUEDE PROVOCAR LESIONES O DAÑOS GRAVES.</p>
<p>Una temperatura excesiva puede provocar averías o daños materiales.</p>	

Al bombear productos a temperatura elevada, tener cuidado, después de la primera puesta en marcha, a apretar los pernos para compensar los efectos de la dilatación.

Si la temperatura del producto bombeado es superior a 60°C (140°F) : ver NT 1101-Q00 REGLAJE APRIETE TUBO BOMBAS HD.

3.4 Parar la bomba con líquido en su interior

En el caso en que el circuito de bombeo deba estar apriionado entre válvulas y/o válvula antirretorno, hay que pensar en las variaciones de temperatura que puedan producirse, conduciendo, en particular, a la dilatación del producto contenido en el circuito. En estos casos, hay que prever un medio para evacuar el volumen de dilatación. La utilización de una válvula de descarga puede cubrir esta función. La presión de apertura de esta válvula debe ser compatible con la presión admisible por los elementos componentes del circuito.

Con productos que comprendan partículas que se depositen en la parada, hay que asegurar que la consistencia del depósito es compatible con el nuevo arranque de la bomba.

3.5 Puesta en marcha de la bomba

	ADVERTENCIA
	<p>NO LIBERAR LA PRESIÓN DEL SISTEMA ANTES DE EFECTUAR CUALQUIER INTERVENCIÓN, PUEDE CAUSAR LESIONES PERSONALES O DAÑOS MATERIALES.</p>
<p>Una presión peligrosa puede causar lesiones personales o daños materiales.</p>	

	ADVERTENCIA
	<p>LA UTILIZACIÓN SIN EL PROTECTOR DEL EJE PUEDE CAUSAR GRAVES LESIONES PERSONALES, IMPORTANTES DAÑOS MATERIALES O LA MUERTE.</p>
<p>No utilice cuando la protección no esté instalada.</p>	

Antes de arrancar la bomba, asegúrese de que :

- El nivel de lubricante es correcta.
- Los respiraderos en la bomba y el reductor están libres de obstrucción de toda obstrucción.
- El reductor se ha llenado con aceite y que el nivel es correcto.
- Todas las válvulas están abiertas en la aspiración y la descarga.
- Ninguna otra cosa es el bloqueo de las líneas de aspiración y de descarga.

Para uso a temperaturas inferiores a 0°C (32°F), se requieren precauciones especiales. Ver § CAMBIO DEL LUBRICANTE.

3.6 Parada de la bomba

Al parar la bomba, se recomienda esperar la parada completa de la bomba antes de cerrar las válvulas.

3.7 Rotura de tubo


	ADVERTENCIA
	<p>• EL CARTER PUEDE LLENARSE DEL FLUIDO BOMBEADO.</p> <p>• SI LA BOMBA ESTA EN CARGA A LA ASPIRACIÓN O A LA IMPULSIÓN, TODO EL FLUIDO PUEDE EVACUARSE, A TRAVÉS DEL AGUJERO DEL TUBO, DENTRO DEL CUERPO DE LA BOMBA.</p>
<p>Una presión peligrosa puede causar lesiones personales o daños materiales.</p>	


En caso de rotura del tubo, considerar el riesgo de contaminación del lubricante por parte del líquido bombeado.


3.8 Reciclaje


El reciclaje de la bomba deberá ser efectuado conforme a la normativa en vigor. Durante esta operación, deberá ser observada una atención particular al vaciado de la bomba (producto bombeado).

4. MANTENIMIENTO

	ADVERTENCIA
DESCONECTAR LA ALIMENTACION ELECTRICA ANTES DE CUALQUIER INTERVENCION DE MANTENIMIENTO.	
Tensión peligrosa. Puede causar sacudidas eléctricas, quemaduras o la muerte.	

	ADVERTENCIA
SI SE BOMBAN FLUIDOS PELIGROSOS O TÓXICOS, SE DEBE LAVAR EL SISTEMA ANTES DE EFECTUAR INTERVENCIONES DE SERVICIO.	
Los fluidos peligrosos o tóxicos pueden causar graves lesiones.	

	ADVERTENCIA
UNA INTERVENCIÓN SIN LA TAPA EN SU SITIO PUEDE PROVOCAR LESIONES GRAVES, HERIDAS IMPORTANTES O LA MUERTE.	
No utilice cuando la protección no esté instalada.	

	ADVERTENCIA
LA PRESIÓN HIDRÁULICA DEBE, IMPRESCINDIBLEMENTE, SER LIBERADA ANTES DE CUALQUIER OPERACIÓN DE MANTENIMIENTO A FIN DE EVITAR DAÑOS CORPORALES O MATERIALES.	
Una presión peligrosa puede causar lesiones personales o daños materiales.	

Antes todo intervención en la bomba, comprobar que :

- La bomba ha sido vaciado del líquido bombeado.
- No hay presión residual en el interior.
- Las válvulas de aislamiento están cerrados.
- El suministro de energía se corta y se desconecta.

Lista de piezas sugeridos para cada intervención

Encontra más abajo la [lista de piezas mínimas](#) para cada intervención. En función de su estado, otras piezas pueden necesitar estar reemplazadas.

Cambio del lubricante :

- Bidon de lubricante

Cambio del tubo :

- Bidon de lubricante
- 1 tubo 16
- 2 juntas 1105

Desmontaje de la rueda :

- Bidon de lubricante
- 1 tubo 16
- 2 juntas 1105
- 1 junta de la tapa 10

Cambio de la junta del eje :

- Bidon de lubricante
- 1 tubo 16
- 2 juntas 1105
- 1 junta de la tapa 10
- 1 junta del eje 26
- 1 casquillo de frotamiento 27

Cambio de los patines :

- Bidon de lubricante
- 2 patines 5
- 2 a 6 calas desmontables 4
- 1 junta de ventana 46

Ajuste de la presión :

- Bidon de lubricante
- 2 a 6 calas desmontables 4
- 1 junta de ventana 46

Pares de apriete (Nm)

Pieza	Descripción	HD25	HD32 HD40	HDX40
19	Nabe de rueda	17	17	41
28	Tornillo de patin	37	64	158
33	Tornillo de tapa	19	37	37
37	Tornillo de ventana	3	3	3
42	Tuerca de chasis / cuerpo de bomba	37	37	64
48	Tornillo de estribo	19	37	37
61	Tuerca reductor / chasis	64	101	158
1106	Tornillo de prensaestopa	15 ± 2	30 ± 4,5	30 ± 4,5

4. MANTENIMIENTO (continuación)

4.1 Cambio del lubricante

El tubo está lubricado con una mezcla especial. El lubricante ABAQUE se recomienda para una larga duración de vida del tubo.

Se recomienda cambiar el lubricante :

- Con cada cambio de tubo.
- Cada 2000 horas de funcionamiento.

La temperatura mínima de utilización o de almacenaje del lubricante de la bomba es de 0°C (32°F). Para un uso/almacenamiento a temperatura ambiente baja será necesario añadir etilenglicol al lubricante ABAQUE. Para mantener la lubricación óptima, el volumen de etilenglicol se mantendrá entre el 4% y 6% del volumen total de lubricante y la cantidad total de lubricante en la bomba debe respetar el valor indicado anteriormente. De todas maneras, la temperatura ambiente no deberá ser nunca inferior a -20°C (-4°F).

PROHIBIR EL USO DE CUALQUIER TIPO DE ACEITE MINERAL, VEGETAL O SINTÉTICO, YA QUE ESTO HARÁ QUE LA RÁPIDA DESTRUCCIÓN DEL TUBO.

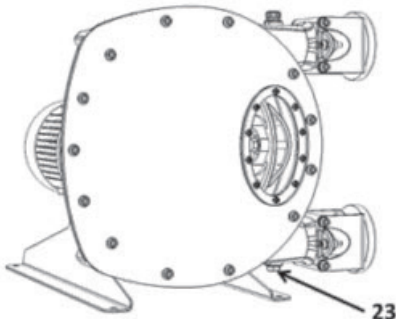
Drenaggio

Colocar un recipiente debajo el tapón 23.

Desatornillar el tapón 23 y esperar el vaciado completo del lubricante. Limpiar y desengrasar el tapón 23.

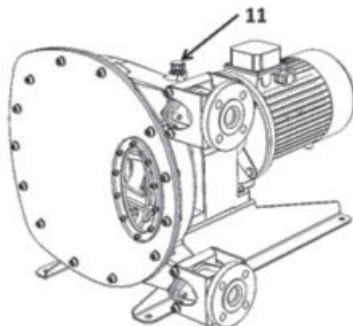
Poner cinta de PTFE en las roscas.

Atornillar y apretar el tapón 23 en el cuerpo de bomba.



Llenado

Retirar el tapón respiradero 11.



Llenar con el volumen correspondiente de lubricante :

HD25.....	1,4 l. (0,37 gal.)
HD32 - HD40	2,5 l. (0,67 gal.)
HDX40.....	5,0 l. (1,32 gal.)

Reatornillar el tapón 11.

4.2 Cambio del tubo

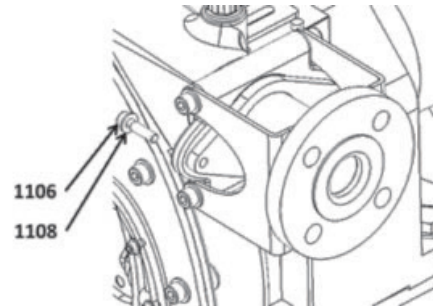
Desmontaje del tubo

Drenar el lubricante (ver § CAMBIO DEL LUBRICANTE). Desconectar la aspiración y la descarga.

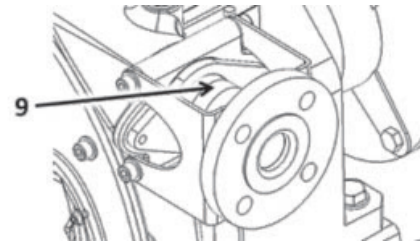
Desconectar la alimentación eléctrica.

Asegúrese de que haya suficiente espacio al lado de la bomba para la salida del tubo. Ver § EMPLAZAMIENTO DE LA BOMBA.

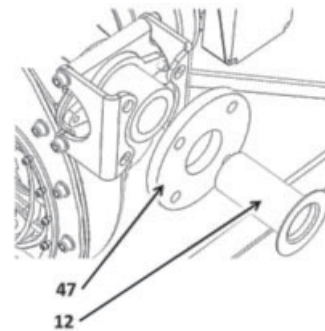
Desatornillar y retirar los tornillos 1106 del prensaestopa y sus arandelas 1108.



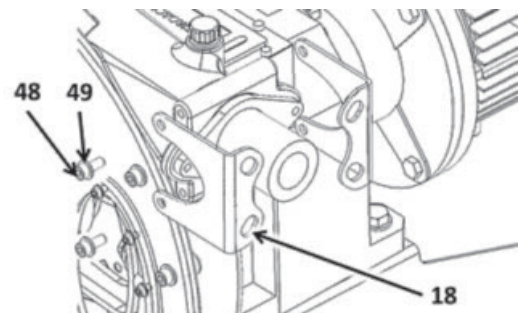
Aflojar y retirar el collar 9.



Retirar el inserto 12 y la brida 47.

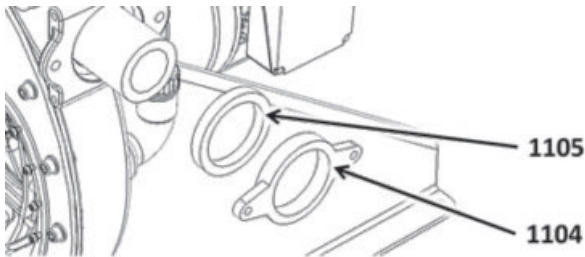


Retirar los 4 tornillos 48 y sus arandelas 49. Retirar los dos estribos 18.



4. MANTENIMIENTO (continuación)

Retirar el prensaestopa 1104 y la junta 1105.

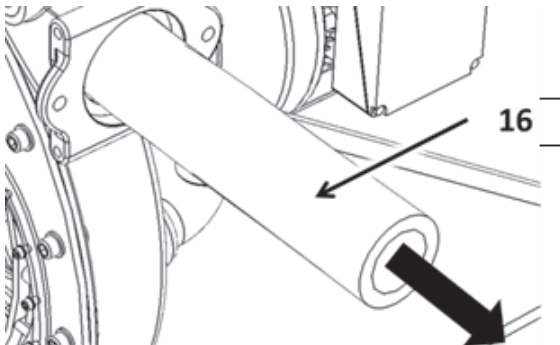


Colocar un recipiente debajo del orificio inferior y repetir las mismas operaciones.

	ADVERTENCIA
	<p>EL TUBO PUEDE SALIR CON VIOLENCIA. IMPEDIR QUE HAYA ALGUIEN DELANTE LOS ORIFICIOS DE LA BOMBA.</p>
<p>Una máquina peligrosa puede causar lesiones personales o daños materiales.</p>	

Conectar la alimentación eléctrica.

Hacer girar la bomba de manera intermitente hasta que el tubo 16 está completamente fuera del cuerpo.



	ADVERTENCIA
	<p>DESCONECTAR LA ALIMENTACION ELECTRICA ANTES DE CUALQUIER INTERVENCION DE MANTENIMIENTO.</p>
<p>Tensión peligrosa. Puede causar sacudidas eléctricas, quemaduras o la muerte.</p>	

Desconectar la alimentación eléctrica.

Remontaje del tubo

	ADVERTENCIA
	<p>NUNCA INTRODUCIR EL TUBO O HACER GIRAR LA BOMBA SIN LA TAPA Y SU VENTANA.</p>
<p>No utilice cuando la protección no esté instalada.</p>	

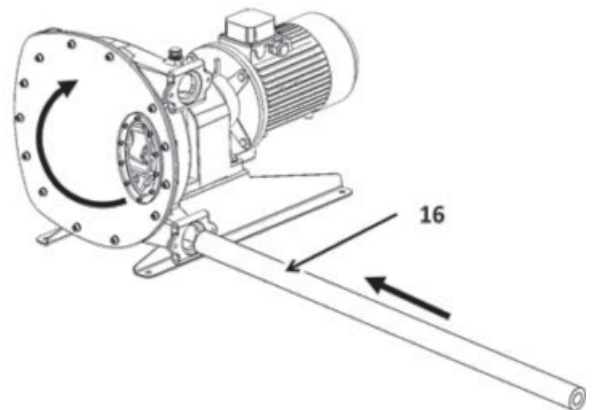
Limpiar el tubo 16 a fin de eliminar las partículas que puedan haberse pegado (arena, etc.).

Untar generosamente el tubo con lubricante.

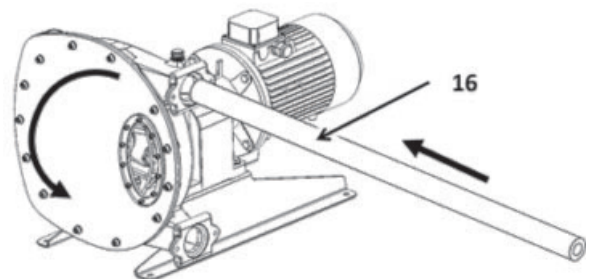
Conectar la alimentación eléctrica.

Introducir la extremidad libre del tubo 16 por el orificio de aspiración.

Si la bomba gira el sentido horario, el orificio de aspiración es a la abajo :

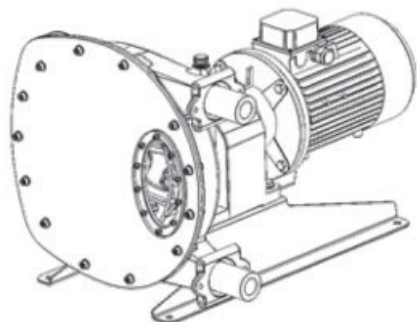


Si la bomba gira el sentido antihorario, el orificio de aspiración es a la arriba :



4. MANTENIMIENTO (continuación)

Hacer girar la bomba de manera intermitente hasta que el tubo 16 está completamente retraída en el cuerpo de la bomba y muestra una longitud igual a dos orificios :

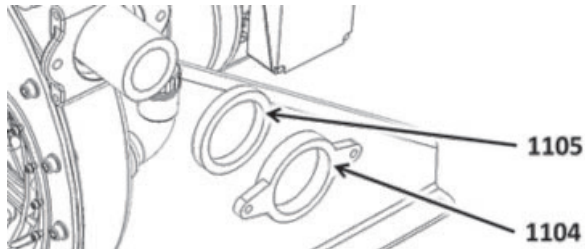


	ADVERTENCIA
	DESCONECTAR LA ALIMENTACION ELECTRICA ANTES DE CUALQUIER INTERVENCION DE MANTENIMIENTO.
<p>Tensión peligrosa. Puede causar sacudidas eléctricas, quemaduras o la muerte.</p>	

Desconectar la alimentación eléctrica.

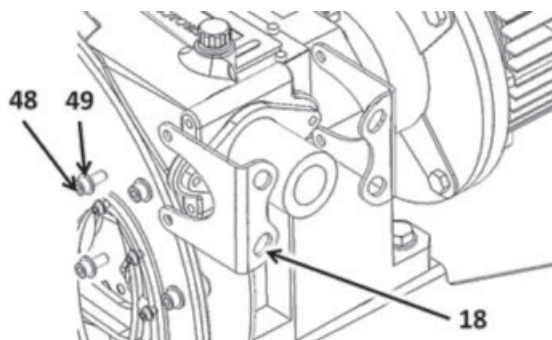
En uno de los orificios :

1. Poner la junta 1105 y el prensaestopa 1104.

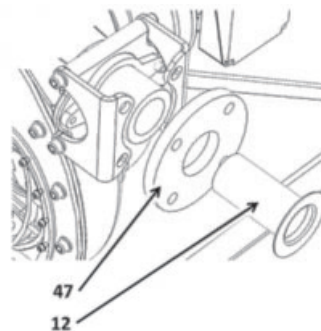


2. Poner los dos estribos 18. Atornillar y apretar los 4 tornillos 48 con sus arandelas 49.

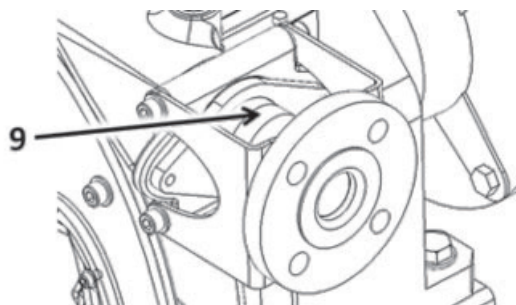
	HD25	HD32/40	HDX40
Par de apriete (Nm)	19	37	37



3. Poner la brida 47 y el inserto 12 después de recubrir el diámetro exterior de lubricante.

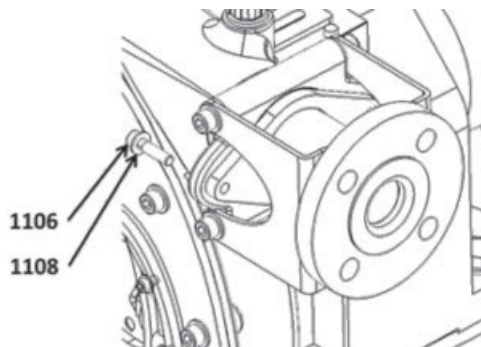


4. Montar y apretar el collar 9.



5. Montar los tornillos 1106 con sus arandelas 1108 y apretar.

	HD25	HD32/40	HDX40
Par de apriete (Nm)	15 ± 2	30 ± 4,5	30 ± 4,5



Repetir los pasos 1-5 en el otro orificio.

Llenar la bomba de lubricante (ver § CAMBIO DEL LUBRICANTE).

Conectar la alimentación eléctrica.

Haga funcionar la bomba y comprobar que no hay ningún movimiento axial del tubo o fuga de lubricante.

4. MANTENIMIENTO (continuación)

4.3 Desmontaje de la rueda

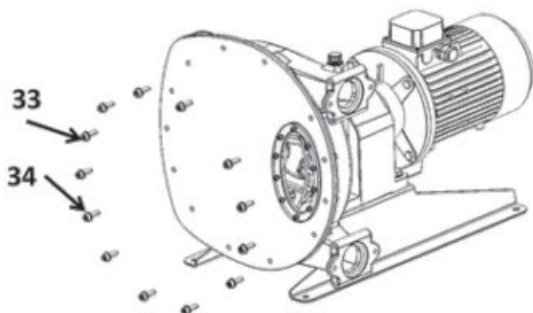
El desmontaje y el remontaje de la rueda 3 son necesarios durante :

- el cambio de la junta del eje 26.
- un mantenimiento completo.
- el desmontaje o cambio del reductor.

Desmontaje de la rueda

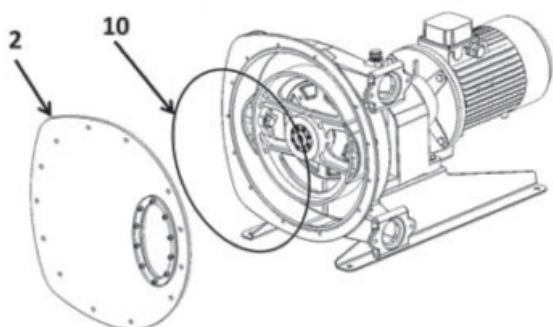
Drenar el lubricante (ver § CAMBIO DEL LUBRICANTE) y desmontar el tubo (ver § CAMBIO DEL TUBO).

Aflojar y retirar los tornillos 33 con sus arandelas 34.

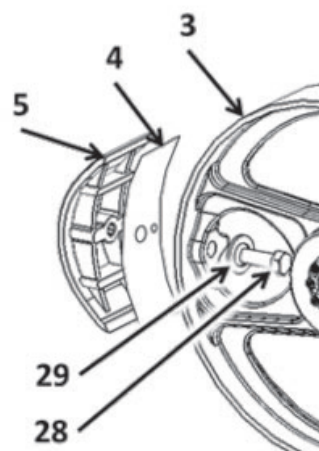


	ADVERTENCIA	
		ATENCIÓN AL PESO DE LA TAPA CUANDO TODOS LOS TORNILLOS SE RETIRADOS.
El peso de las piezas puede ser peligroso y provocar lesiones corporales o daños materiales.		

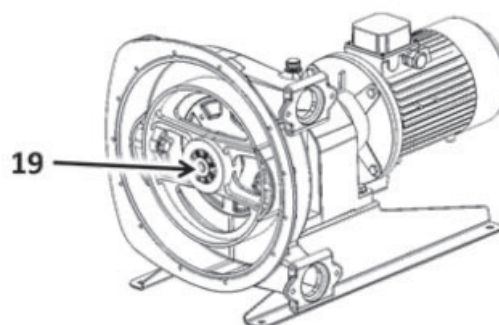
Retirar la tapa 2 con su junta 10.



Sobre la rueda 3, aflojar los tornillos 28 y retirarlos con sus arandelas 29. Retirar los patines 5 y las calas 4. Note el tipo y la cantidad de patines para meter de nuevo el mismo calaje cuando el remontaje de la bomba.

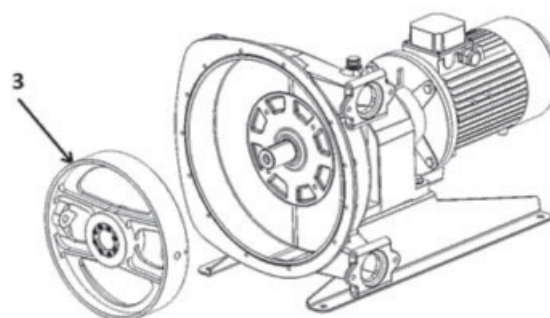


En el buje de rueda 19, aflojar todos los tornillos. Poner cinco tornillos en los agujeros de extracción para desbloquear el buje.



	ADVERTENCIA	
		ATENCIÓN AL PESO DE LA RUEDA.
El peso de las piezas puede ser peligroso y provocar lesiones corporales o daños materiales.		

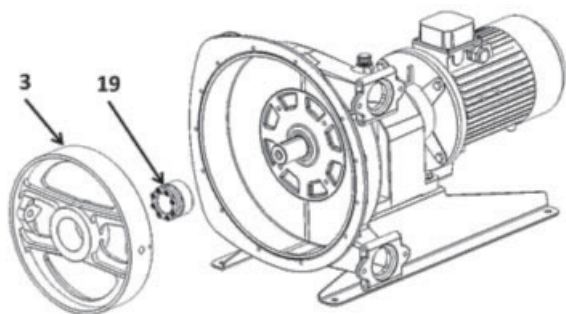
Retirar la rueda 3.



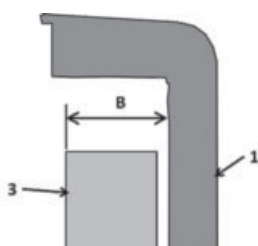
4. MANTENIMIENTO (continuación)

Remontaje de la rueda

Poner el buje 19 y la rueda 3 en el eje del reductor.



Posicionar la rueda 3 de manera que se respete la distancia B entre la cara exterior de la rueda y el fondo del cuerpo 1.

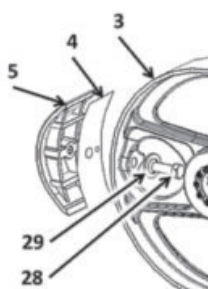


	HD25	HD32/40	HDX40
Distancia B	60,5 ±1 mm (2,382 ± 0,039 in.)	74 ±1 mm (2,913 ± 0,039 in.)	80 ±1 mm (3,15 ± 0,039 in.)

Apretar progresivamente los tornillos del buje 19, manteniendo la distancia B constante.

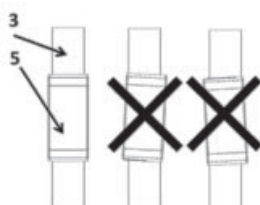
	HD25	HD32/40	HDX40
Par de apriete (Nm)	17	17	41

Sobre la rueda 3, poner los patines 5 y las calas 4. Asegúrese de que el tipo y el número de calas son idénticos a la combinación encuentra en desmontaje.



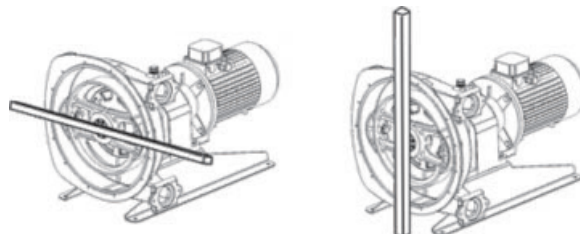
Atornillar y apretar los tornillos 28 con sus arandelas 29 y comprobar atentamente la alineación correcta de los patines 5 con la rueda 3.

	HD25	HD32/40	HDX40
Par de apriete (Nm)	37	64	158

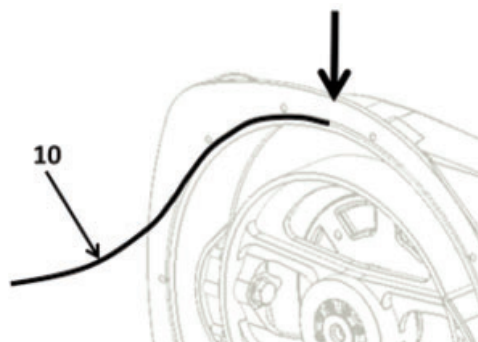


Hacer girar la rueda lentamente y verificar que ninguna pieza se frota contra el cuerpo.

Al colocar una barra recta contra el cuerpo, verificar que ninguna pieza del conjunto rueda + patines se pone en contacto con ella.



Poner la junta de tapa 10 en el cuerpo de bomba comenzando por la cima. Asegurar que las dos extremos de la junta estén en contacto.





Montaje incorrecto : riesgo de fuga y puesta al vacío del cuerpo imposible.



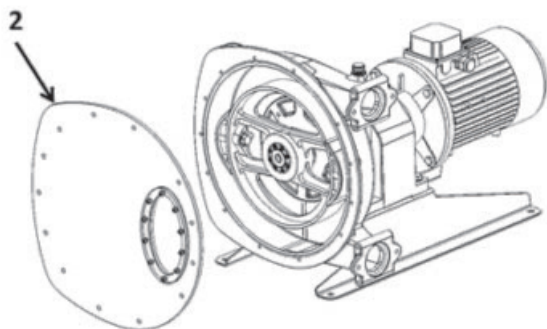
Montaje correcto :



4. MANTENIMIENTO (continuación)

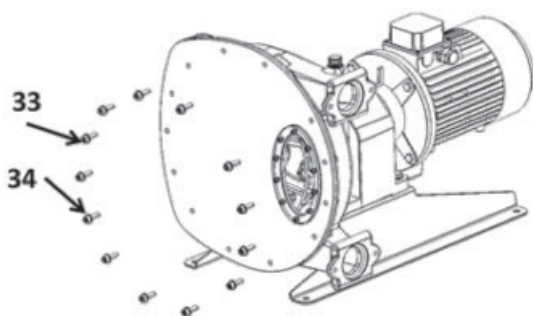
 ADVERTENCIA	ATENCIÓN AL PESO DE LA TAPA CUANDO TODOS LOS TORNILLOS SE RETIRADOS.
	
El peso de las piezas puede ser peligroso y provocar lesiones corporales o daños materiales.	

Poner la tapa 2.



Atornillar y apretar los tornillos 33 con sus arandelas 34 comenzando por la cima para mantener la tapa.



	HD25	HD32/40	HDX40
Par de apriete (Nm)	19	37	37



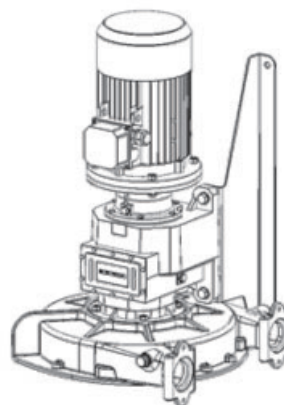
Montar el tubo (ver § CAMBIO DEL TUBO) y llenar la bomba de lubricante (ver § CAMBIO DEL LUBRICANTE).

4.4 Cambio de la junta del eje

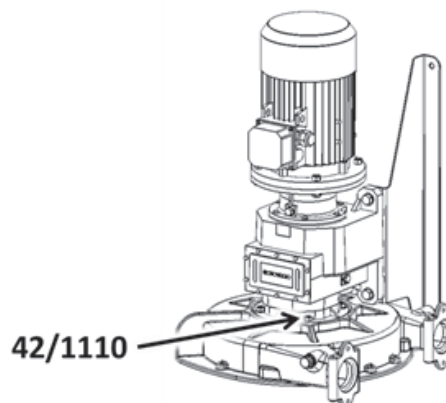
Drenar el lubricante (ver § CAMBIO DEL LUBRICANTE), desmontar el tubo (ver § CAMBIO DEL TUBO) y desmontar la rueda (ver § DESMONTAJE DE LA RUEDA).



 ADVERTENCIA	ATENCIÓN AL PESO DE LA BOMBA.
	
El peso de las piezas puede ser peligroso y provocar lesiones corporales o daños materiales.	

El uso de un medio de elevación apropiados, poner el conjunto bomba en posición vertical.



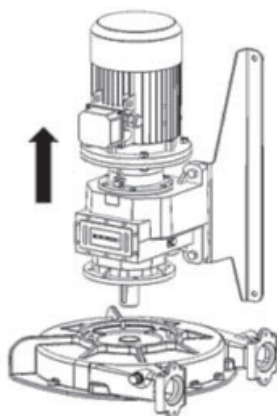
Aflojar las tuercas 42 y sus arandelas 1110.



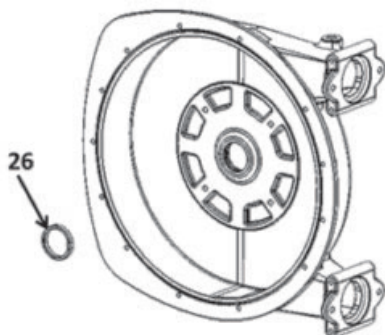
 ADVERTENCIA	ATENCIÓN AL PESO DEL CONJUNTO MOTOR Y REDUCTOR.
	
El peso de las piezas puede ser peligroso y provocar lesiones corporales o daños materiales.	

4. MANTENIMIENTO (continuación)

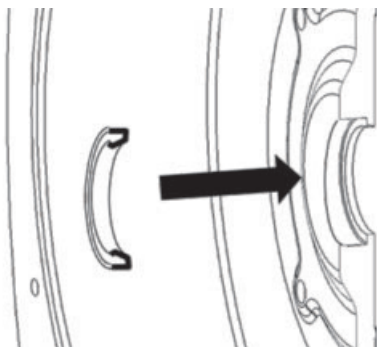
El uso de un medio de elevación apropiados, levantar el conjunto motor y reductor.



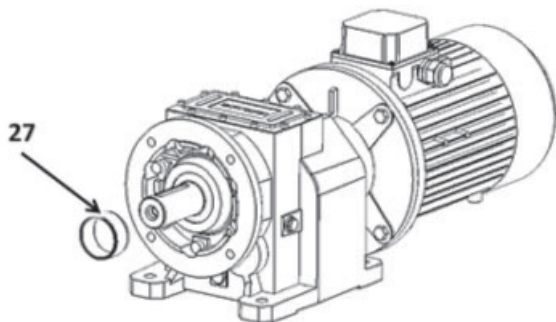
Retirar la junta del eje 26 del cuerpo de bomba. Poner una junta del eje 26 nuevo en el cuerpo de bomba.



Asegurar la orientación correcta de la junta :



Si es necesario cambiar el casquillo de frotamiento 27, utilizar un martillo y un buril para romper y retirar el casquillo 27.

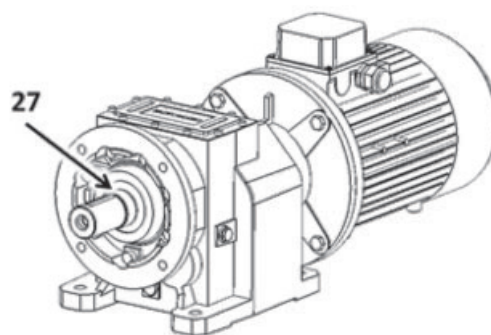


Calentar el casquillo nuevo a $110 \pm 10^{\circ}\text{C}$ / $230 \pm 50^{\circ}\text{F}$.

	ATENCIÓN	<p>ATENCIÓN A LA ALTA TEMPERATURA DEL ANILLO. UTILIZAR LOS MEDIOS DE PRENSIÓN APROPIADOS.</p>
<p>Una temperatura excesiva puede provocar averías o daños materiales.</p>		

Poner de la pasta de estanqueidad alta temperatura tipo Loctite* 648® o equivalente en el eje de reductor desde el soporte sobre una longitud correspondiente a la anchura del casquillo.

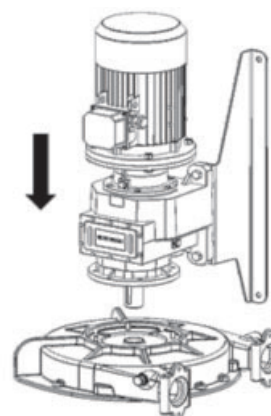
Poner el casquillo nuevo y empujarlas hacia arriba el soporte del eje.



Dejar el casquillo se enfríe antes de continuar el remonte.

	ADVERTENCIA	<p>ATENCIÓN AL PESO DEL CONJUNTO MOTOR Y REDUCTOR.</p>
<p>El peso de las piezas puede ser peligroso y provocar lesiones corporales o daños materiales.</p>		

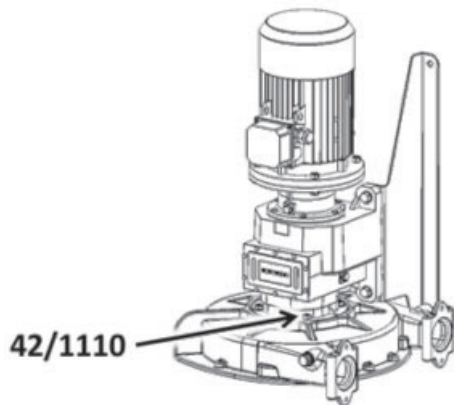
El uso de un medio de elevación apropiados, colocar de nuevo el conjunto motor y reductor, asegurándose que la posición correcta de la caja de conexiones del motor.



4. MANTENIMIENTO (continuación)

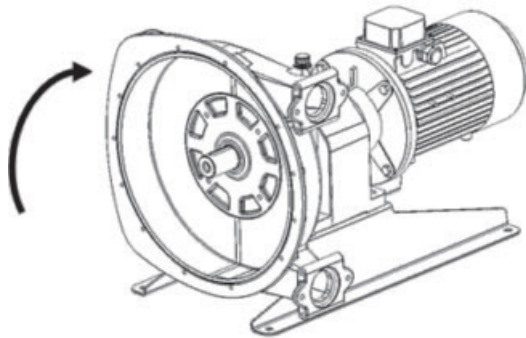
Atornillar las tuercas 42 con sus arandelas 1110 y apretar.

	HD25	HD32/40	HDX40
Par de apriete (Nm)	37	37	64



	ADVERTENCIA
	ATENCIÓN AL PESO DE LA BOMBA.
<p>El peso de las piezas puede ser peligroso y provocar lesiones corporales o daños materiales.</p>	

El uso de un medio de elevación apropiados, meter de nuevo la bomba en la posición normal.



Remontar la rueda (ver § DESMONTAJE DE LA RUEDA), remontar el tubo (ver § CAMBIO DEL TUBO) y llenar la bomba de lubricante (ver § CAMBIO DEL LUBRICANTE).

4.5 Cambio de los patines

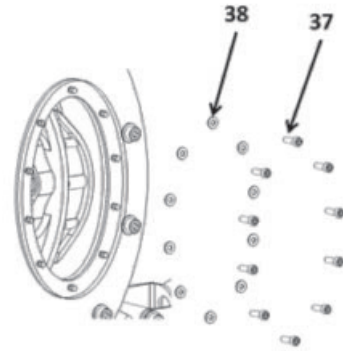
Esta operación también puede estar realizada durante el desmontaje de la rueda (ver § DESMONTAJE DE LA RUEDA).

Desmontaje de los patines

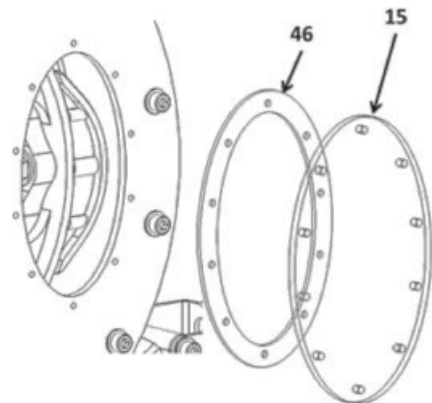
Drenar el lubricante (ver § CAMBIO DEL LUBRICANTE).

Hacer girar la bomba hasta que un patín está en frente de la ventana.

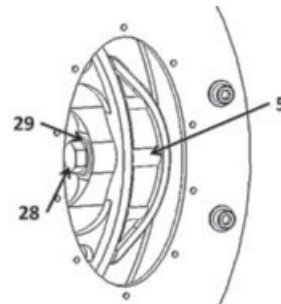
Aflojar y retirar los tornillos 37 y sus arandelas 38.



Retirar la ventana 15 y su junta 46.

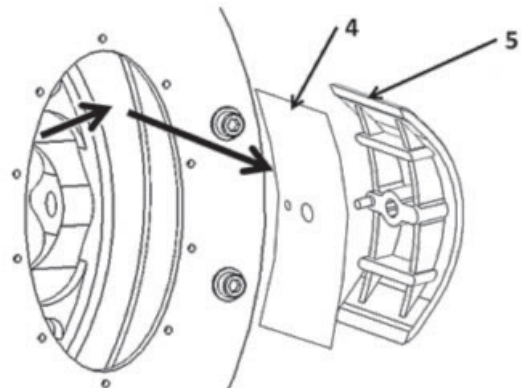


Manteniendo el patín 5 con un alicate, aflojar y retirar el tornillo 28 y su arandela 29.



Tire del patín 5 y sus calas 4, en primer lugar en el sentido radial para quitar el pasador luego al exterior de la bomba.

Note el tipo y la cantidad de patines para meter de nuevo el mismo calaje cuando el remontaje de la bomba.



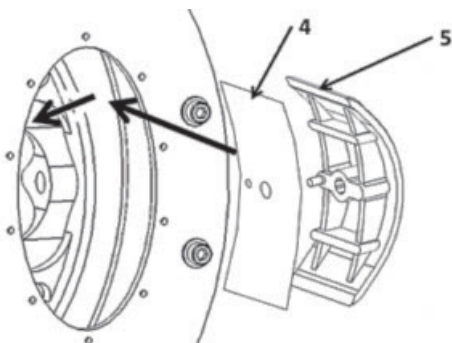
Repetir el procedimiento con el otro patín.

4. MANTENIMIENTO (continuación)

Remontaje de los patines

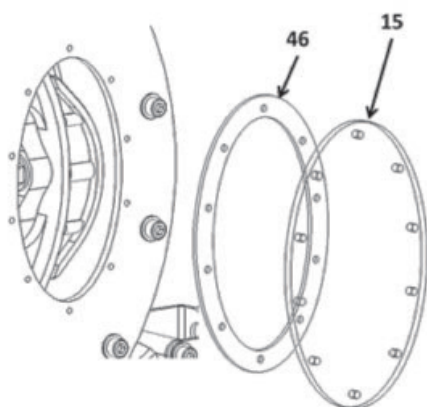
Poner los patines 5 y las calas 4. Asegúrese de que el tipo y el número de calas son idénticos a la combinación encuentra en desmontaje. Atornillar y apretar los tornillos 28 con sus arandelas 29. **Par de apriete 158 Nm.**

	HD25	HD32/40	HDX40
Par de apriete (Nm)	37	64	158



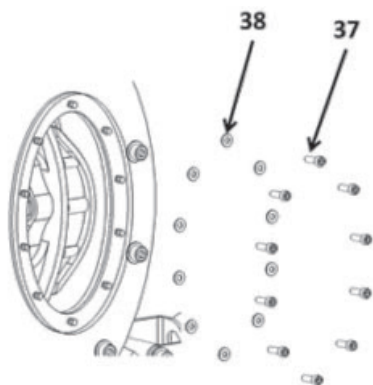
Verificar la junta de ventana 46 y cambiarlo tan necesaria.

Situar la ventana 15 y su junta 46.



Atornillar y apretar los tornillos 37 y sus arandelas 38.

	HD25	HD32/40	HDX40
Par de apriete (Nm)	3	3	3



Repetir el procedimiento con el otro patín.

Llenar la bomba de lubricante (ver § CAMBIO DEL LUBRICANTE).

4.6 Ajuste de la presión de servicio

Un correcto calaje de los patines alarga la vida útil del tubo.

PRESIÓN DE SERVICIO ESPECIFICADA EN EL PEDIDO

Si la presión de servicio ha sido especificada en el pedido, la bomba está calada en fábrica para permitir el funcionamiento a la presión de servicio especificada.

PRESIÓN DE SERVICIO NO ESPECIFICADA EN EL PEDIDO O O MODIFICACIÓN DE LA PRESIÓN DE FUNCIONAMIENTO O DE LA TEMPERATURA DEL PRODUCTO BOMBEADO

Si la presión de servicio no ha sido especificada en el pedido, la bomba viene precalada de fábrica para permitir un trabajo con una presión de trabajo inferior o igual a 5 bar (72,5 psi).

Para trabajar con una presión superior, deberán ser colocadas una o dos calas desmontables por patín. Del mismo modo, para su uso a una presión inferior de trabajo, se deben retirar una o varias de las calas desmontables situadas entre los patines y el rotor.

RECORDATORIO

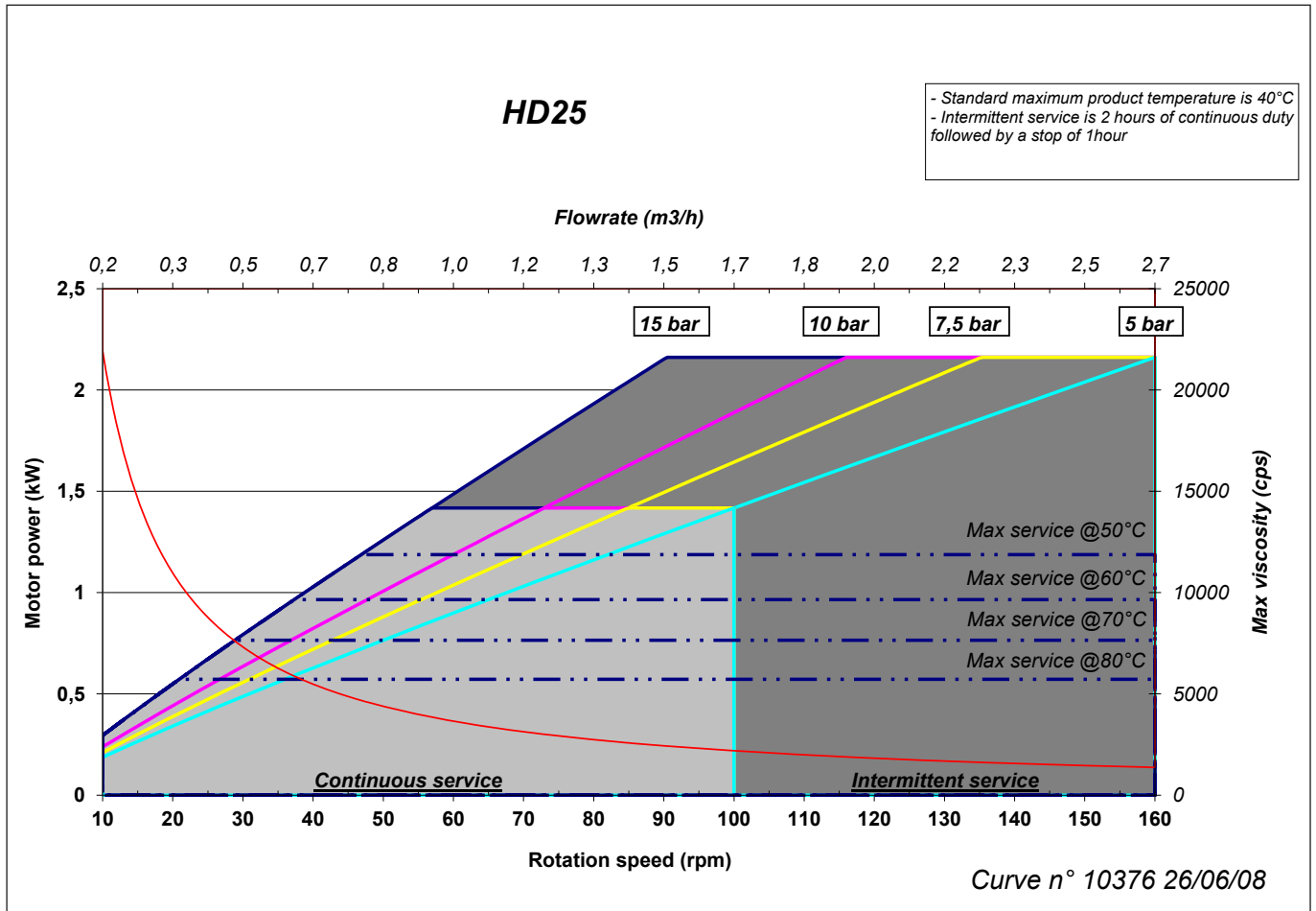
Antes de cualquier cambio en el calaje de la bomba, compruebe que el equipo (motor y bomba) es compatible con las nuevas condiciones de funcionamiento.

Ver NT 1101-Q00 REGLAJE APRIETE TUBO BOMBAS HD.

5. AVERÍAS

PROBLEMA	POSIBLE CAUSA	SOLUCIÓN
LA BOMBA NO ARRANCA	Falla la alimentación eléctrica.	Verificar las conexiones : <ul style="list-style-type: none"> • Presencia de las 3 fases • Las conexiones son las adecuadas para la tensión (estrella / triangulo) • Si es posible, verificar los parámetros de las diferentes frecuencias del motor (par de arranque, potencia nominal,...).
	Ha habido un largo periodo de inactividad y la protuberancia de la rueda se ha quedado fuera del lubricante. Al no estar lubricada opone una gran resistencia al arranque.	Hacer girar la bomba "a golpes" para intentar desenganchar la rueda sin insistir demasiado para no dañar el reductor. Si la rueda sigue enganchada, contactar a su proveedor para saber que procedimiento seguir.
	Sedimentos o materias se han quedado en el tubo y bloquean la bomba.	Invertir el sentido de rotación de la bomba o desmontar el tubo. Si la rueda sigue enganchado, contactar a su proveedor para saber que procedimiento seguir.
CAUDAL BAJO	La válvula de aspiración o de impulsión está parcialmente cerrada.	Abrir totalmente la válvula de aspiración o impulsión.
	Hay una entrada de aire en la tubería de aspiración.	Verificar la línea de aspiración.
	El líquido bombeado es demasiado viscoso. Hay una pérdida de carga importante en la aspiración.	Verificar la línea de aspiración.
	El tubo de la bomba está dañado.	Cambiar el tubo.
TEMPERATURA DEMASIADO ELEVADA	El lubricante es inapropiado.	Vaciar el cuerpo de la bomba y cambiar el lubricante por el lubricante indicado por ABAQUE.
	El lubricante está sucio o demasiado usado.	Vaciar el cuerpo de la bomba y cambiar el lubricante por lubricante nuevo de ABAQUE.
	Temperatura del fluido bombeado demasiado elevada.	Verificar la temperatura máxima del fluido admitida por el material del tubo.
	Velocidad de la bomba demasiado elevada.	Reducir la velocidad.
VIDA ÚTIL DEL TUBO DEMASIADO CORTA	Lubricante inapropiado.	Vaciar el cuerpo de la bomba y cambiar el lubricante por el lubricante indicado por ABAQUE.
	Incompatibilidad química entre el tubo y el fluido bombeado.	Verificar la compatibilidad química del tubo con el fluido bombeado y cambiarlo por uno de material compatible.
	Temperatura del fluido demasiado elevada.	Verificar la temperatura máxima del fluido admitida por el material del tubo.
	La presión de trabajo es demasiado elevada.	Verificar la presión máxima de trabajo admitida por la bomba. Reducir las pérdidas de carga a la impulsión.
	Velocidad de la bomba demasiado elevada.	Reducir la velocidad.
EL TUBO ENTRA HACIA EL INTERIOR DEL CUERPO DE LA BOMBA LADO ASPIRACIÓN	Impurezas o sedimentos en el fluido bombeado.	Invertir el sentido de rotación de la bomba y realizar la aspiración por la parte superior.
	Prensaestopa insuficientemente apretada.	Reapretar el prensaestopa.

6. DATOS TÉCNICOS



Zona gris claro : Trabajo continuo (24h/24h).

Zona gris oscuro : Trabajo intermitente (2 horas continuas y paro durante una hora).

Los caudales indicados son obtenidos por el bombeo de agua a temperatura ambiente.

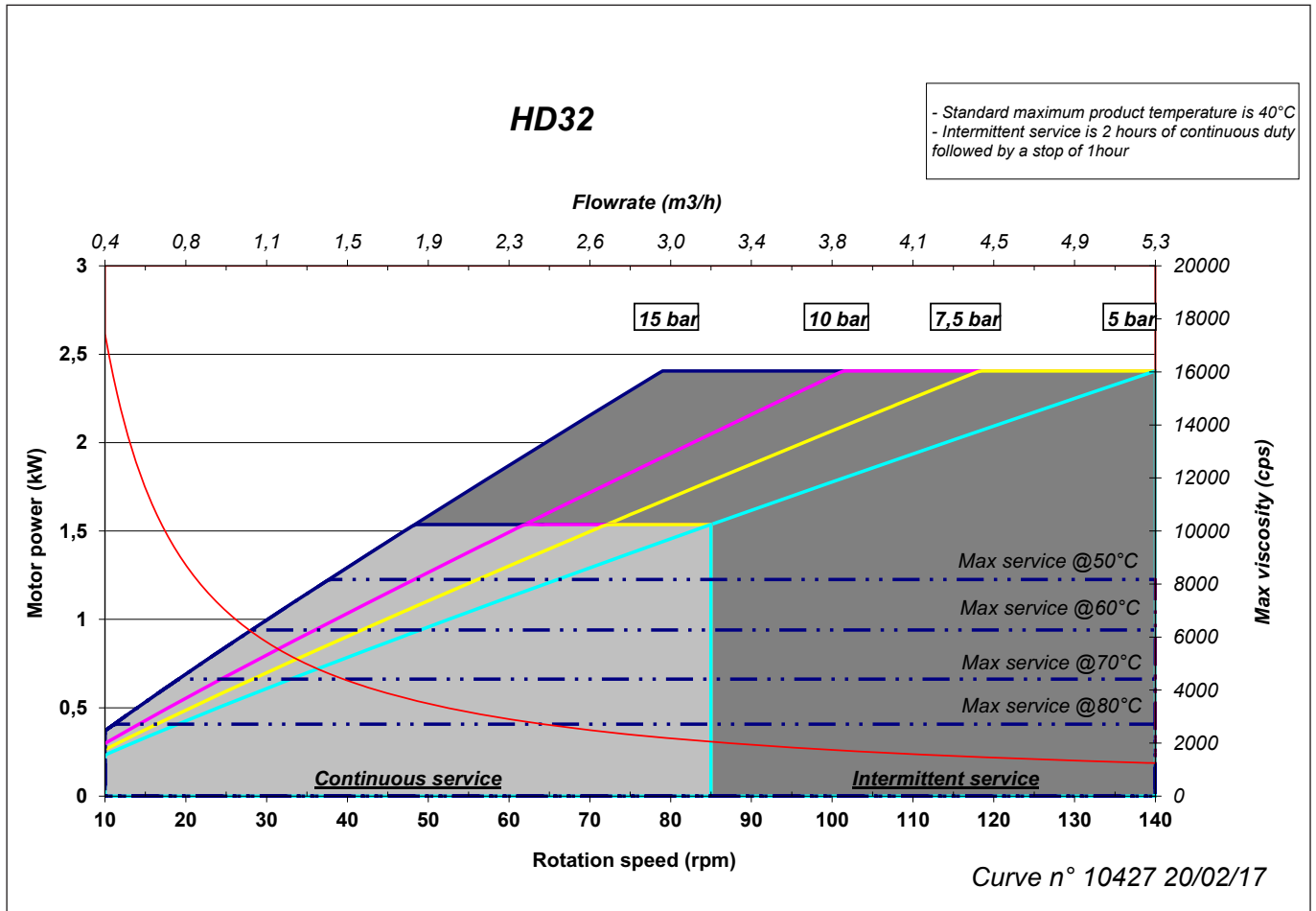
Por encima del límite de servicio máximo de 50°C (122°F), la temperatura máxima estándar del producto será de 40°C (104°F).

Bombas ATEX :



Las bombas ABAQUE HD cuentan con el certificado ATEX y poseen límites de utilización específicos. Se prohíbe el funcionamiento intermitente. Para más información, consultar el Manual de instrucciones correspondiente.

6. DATOS TÉCNICOS (continuación)



Zona gris claro : Trabajo continuo (24h/24h).

Zona gris oscuro : Trabajo intermitente (2 horas continuas y paro durante una hora).

Los caudales indicados son obtenidos por el bombeo de agua a temperatura ambiente.

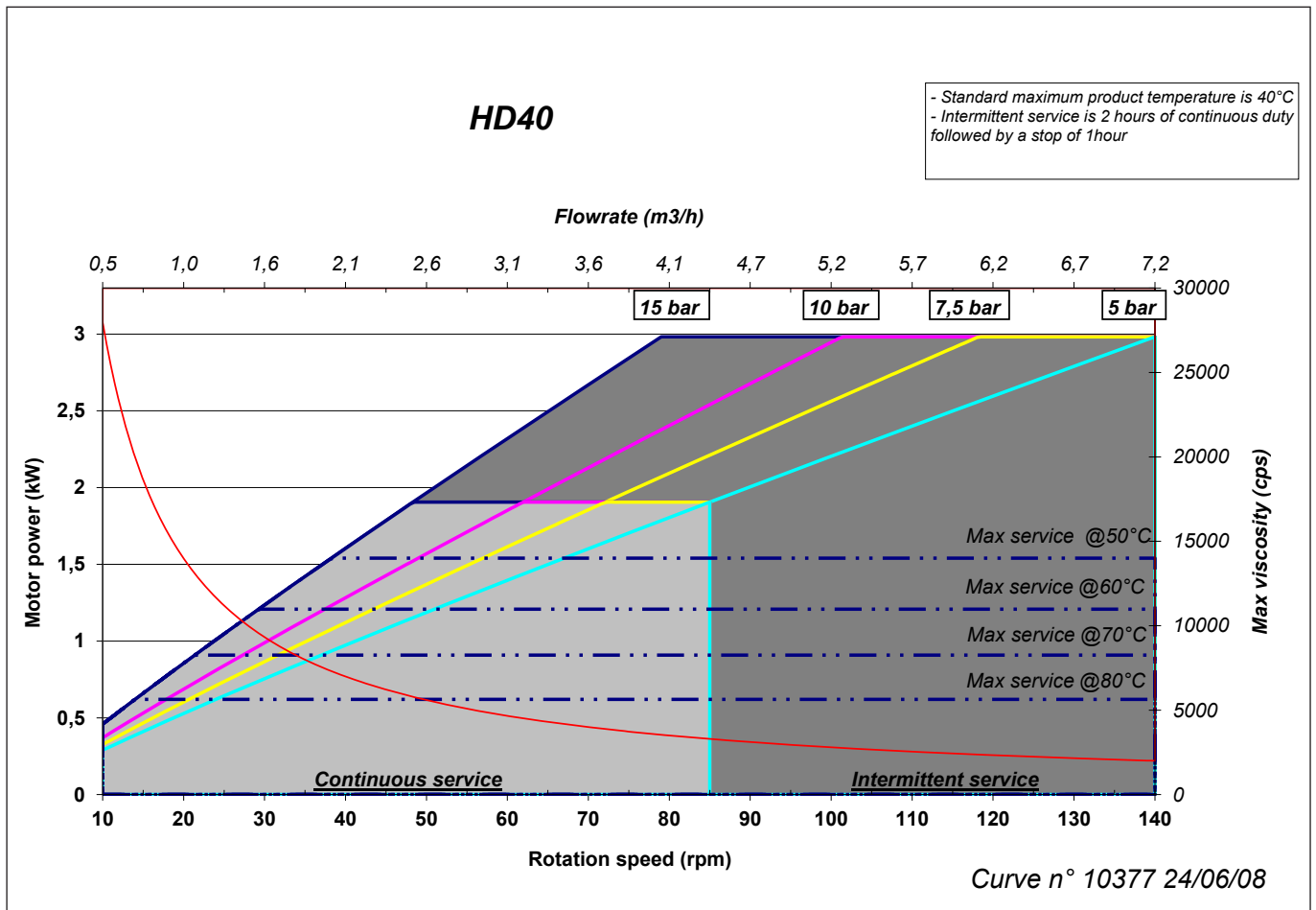
Por encima del límite de servicio máximo de 50°C (122°F), la temperatura máxima estándar del producto será de 40°C (104°F).

Bombas ATEX :



Las bombas ABAQUE HD cuentan con el certificado ATEX y poseen límites de utilización específicos. Se prohíbe el funcionamiento intermitente. Para más información, consultar el Manual de instrucciones correspondiente.

6. DATOS TÉCNICOS (continuación)



Zona gris claro : Trabajo continuo (24h/24h).

Zona gris oscuro : Trabajo intermitente (2 horas continuas y paro durante una hora).

Los caudales indicados son obtenidos por el bombeo de agua a temperatura ambiente.

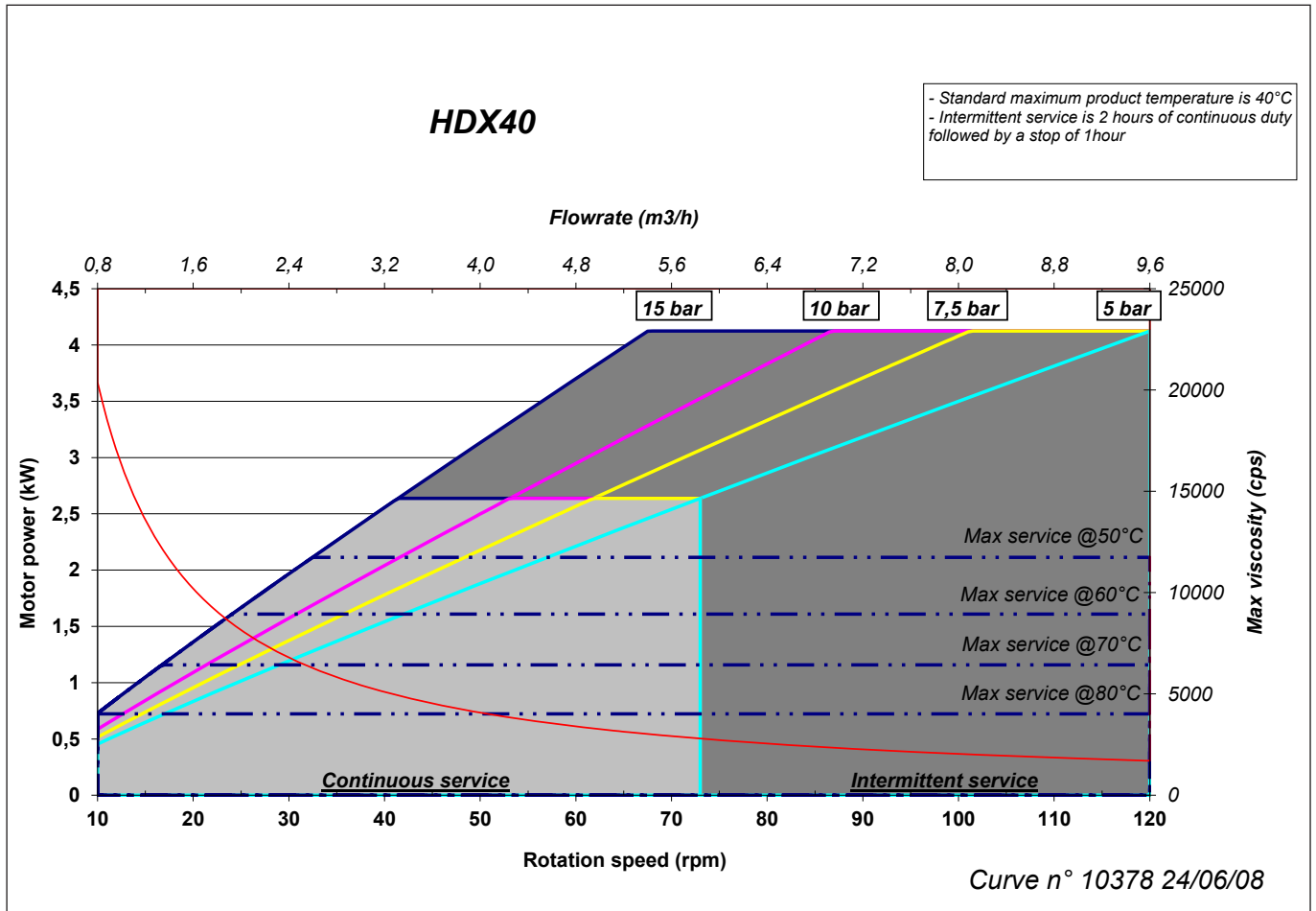
Por encima del límite de servicio máximo de 50°C (122°F), la temperatura máxima estándar del producto será de 40°C (104°F).

Bombas ATEX :



Las bombas ABAQUE HD cuentan con el certificado ATEX y poseen límites de utilización específicos. Se prohíbe el funcionamiento intermitente. Para más información, consultar el Manual de instrucciones correspondiente.

6. DATOS TÉCNICOS (continuación)



Zona gris claro : Trabajo continuo (24h/24h).

Zona gris oscuro : Trabajo intermitente (2 horas continuas y paro durante una hora).

Los caudales indicados son obtenidos por el bombeo de agua a temperatura ambiente.

Por encima del límite de servicio máximo de 50°C (122°F), la temperatura máxima estándar del producto será de 40°C (104°F).

Bombas ATEX :



Las bombas ABAQUE HD cuentan con el certificado ATEX y poseen límites de utilización específicos. Se prohíbe el funcionamiento intermitente. Para más información, consultar el Manual de instrucciones correspondiente.

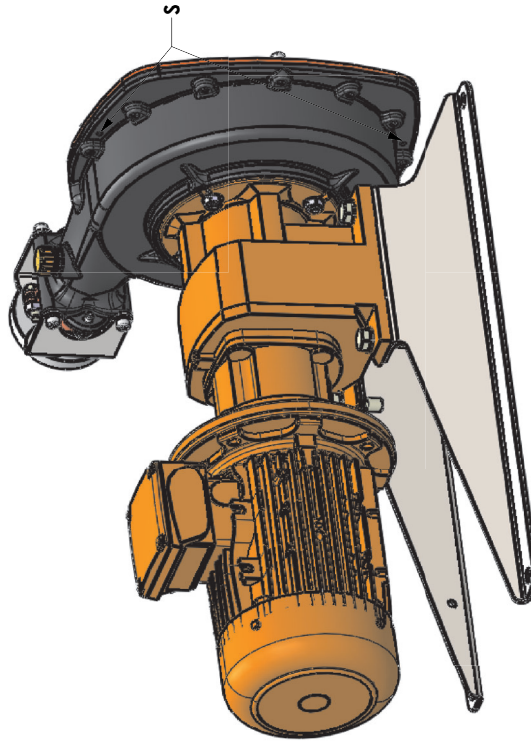
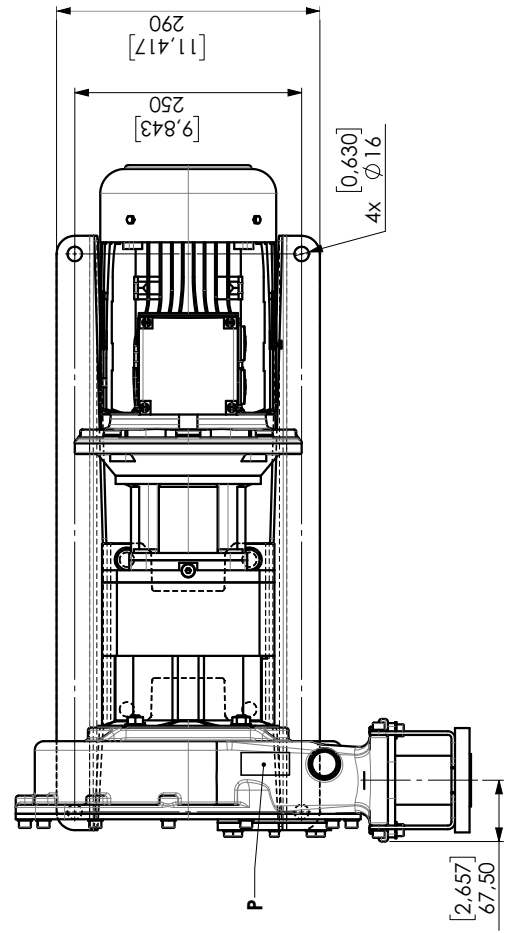
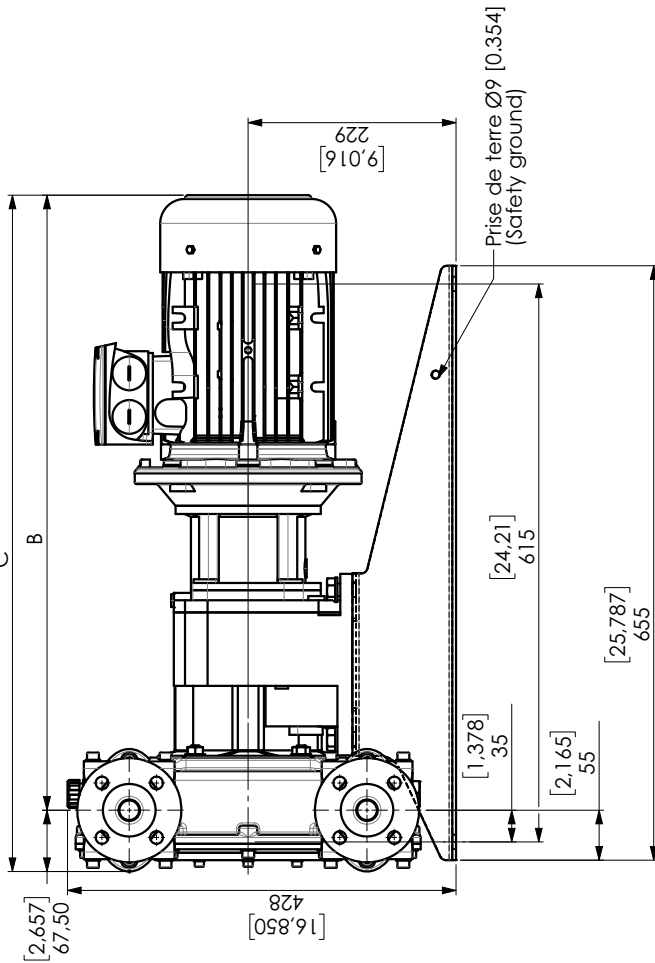
7. DIMENSIONES

Enc HD25

Vitesse (Speed)	B	C	Poids (Weight)
34 tr/min (RPM)	[24,449] 621.2	[27,087] 688.7	72
49 tr/min (RPM)	[24,449] 621.2	[27,087] 688.7	74
59 tr/min (RPM)	[26,654] 677.8	[29,331] 745.3	82

S	Emplacement sonde de température suivant sens de rotation (voir notice ATEX) trou M6
P	Plaque de pompe

S	Thermal sensor location according rotation direction (refer to ATEX instruction notes) M6 hole
P	Pump plate



HD25 Orifices a droite (Ports to the right)

COMMENTS OR DIMENSIONS IN BRACKETS ARE INDICATIVE
UNLESS OTHERWISE SPECIFIED, ALL DIMENSIONS ARE IN MM

NAME	DATE	PROJECTION
MDD	2025-04-29	FIRST ANGLE
APPV	2025-06-13	

WEIGHT: See table
SCALE: 1:5
DO NOT SCALE DRAWING

PSG
a **MOVEX** company

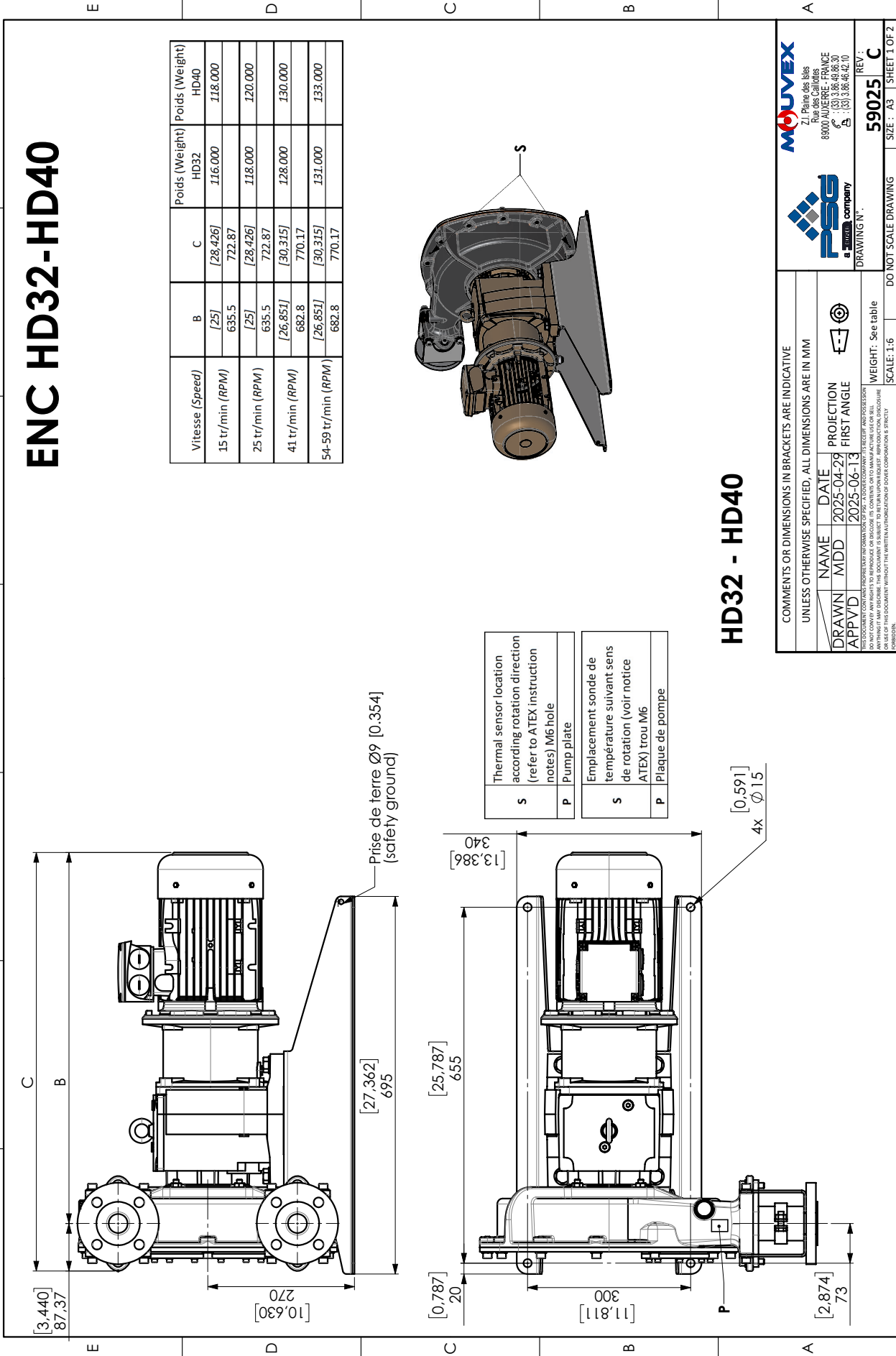
Z.I. Paine des Isles
Rue des Callades
89000 AUXERRE - FRANCE
☎ (+33) 3.86.49.95.30
✉ (+33) 3.86.46.42.10

DRAWING N°: 59024 D
REV: D
SIZE: A3 | SHEET 1 OF 2

7. DIMENSIONES (continuación)

CAD generated and maintained drawing. All printed and electronic copies outside of PSG AUXERRE database are "Uncontrolled" and shall be used for reference only.

ENC HD32-HD40



HD32 - HD40

COMMENTS OR DIMENSIONS IN BRACKETS ARE INDICATIVE
UNLESS OTHERWISE SPECIFIED, ALL DIMENSIONS ARE IN MM

NAME	DATE	PROJECTION
MDD	2025-04-29	FIRST ANGLE
APPVJ	2025-06-13	

DO NOT COPY ANY PARTS TO REPRODUCE OR DISCLOSE IN ANY MANNER WITHOUT THE WRITTEN AUTHORIZATION OF PSG. A DOCUMENT RECEIVED BY THE CUSTOMER IS THE PROPERTY OF PSG. IT IS TO BE DESTROYED UPON THE RECEIPT AND RETURN TO PSG. THIS DOCUMENT CONTAINS PROPRIETARY INFORMATION OF PSG. A DOCUMENT RECEIVED BY THE CUSTOMER IS THE PROPERTY OF PSG. IT IS TO BE DESTROYED UPON THE RECEIPT AND RETURN TO PSG.

WEIGHT: See table
SCALE: 1:6
DO NOT SCALE DRAWING

PSG a **MOVEX** company
Z.I. Palme des Isles
Rue des Callons
89000 AUXERRE - FRANCE
☎ : (33) 3.86.49.95.30
✉ : (33) 3.86.46.46.10

DRAWING N°: 59025
REV: C
SIZE: A3 | SHEET 1 OF 2

7. DIMENSIONES (continuación)

CAD generated and maintained drawing. All printed and electronic copies outside of PSG AUXERRE database are "Uncontrolled" and shall be used for reference only.

ENC HDX40

Vitesse (Speed)	B	C	Poids (Weight) HDX40
19 tr/min (RPM)	[27,559] 700	[31,103] 790	181.800
29 tr/min (RPM)	[29,685] 754.8	[33,229] 844.8	188.800
41 tr/min (RPM)	[29,685] 754.8	[33,229] 844.8	189.800
64 tr/min (RPM)	[36,063] 916.5	[39,606] 1006.5	217.800

S Thermal sensor location according rotation direction (refer to ATEX instruction notes) M6 hole

P Pump plate

S Emplacement sonde de température suivant sens de rotation (voir notice ATEX) trou M6

P Plaque de pompe

COMMENTS OR DIMENSIONS IN BRACKETS ARE INDICATIVE
UNLESS OTHERWISE SPECIFIED, ALL DIMENSIONS ARE IN MM

DRAWN	MDD	NAME	DATE	PROJECTION	FIRST ANGLE
APPYD	2025-04-30		2025-06-13	1	1

THIS DOCUMENT CONTAINS PROPRIETARY INFORMATION OF PSG. A DOCUMENT OF THE RECEIPT AND POSSESSION OF THIS DOCUMENT DOES NOT CONSTITUTE AN ACCEPTANCE OF THE PRODUCT OR SERVICE. THE USER SHALL BE RESPONSIBLE FOR THE PROPER USE OF THE PRODUCT AND SERVICE. THE USER SHALL BE RESPONSIBLE FOR THE PROPER USE OF THE PRODUCT AND SERVICE. THE USER SHALL BE RESPONSIBLE FOR THE PROPER USE OF THE PRODUCT AND SERVICE.

WEIGHT: See Table
SCALE: 1:6
DO NOT SCALE DRAWING

Z.I. Paine des Isles
Rue des Calottes
89000 AUXERRE - FRANCE
☎ (+33) 3.86.49.95.30
✉ (+33) 3.86.46.42.10

REV : C
59020

DRAWING N° :
SIZE : A3 | SHEET 1 OF 2