

## **Schlauchbruchsensor für Schlauchpumpen ABAQUE HD**

**INSTALLATION**

**BETRIEB**

### **GEWÄHRLEISTUNG :**

Schlauchbruchsensoren für ABAQUE-Pumpen unterliegen einem Gewährleistungszeitraum von 24 Monaten innerhalb der in unseren Allgemeinen Geschäftsbedingungen genannten Grenzen. Im Falle einer anderen Verwendung als in den Anweisungen vorgesehen und ohne vorherige Zustimmung von ABAQUE erlischt die Gewährleistung.



Z.I. La Plaine des Isles - F 89000 AUXERRE - FRANCE  
Tél. : +33 (0)3.86.49.86.30 - Fax : +33 (0)3.86.49.87.17  
contact.abaque@psgdover.com • www.psgdover.com/abaque

Ihr Händler :

# SCHLAUCHBRUCHSENSOR FÜR ABAQUE HD SCHLAUCHPUMPEN

## SICHERHEITSHINWEISE, INSTALLATION UND BETRIEB

INHALT	Seite
<b>1. WIRKPRINZIP</b> .....	3
<b>2. TECHNISCHE DATEN</b> .....	3
<b>3. ANSCHLUSS</b> .....	3
<b>4. EINBAU</b> .....	4

**BEACHTEN :**

Schlauchbruchmelder für ABAQUE-Pumpen dürfen nur von qualifiziertem Personal eingebaut werden. Die Installation ist in Übereinstimmung mit geltenden Standards, nationalen Normen und Sicherheitsbestimmungen durchzuführen.

Die Anleitung dient der Installation und Inbetriebnahme des Schlauchbruchsensoren und liegt dem Einbausatz bei.

Die Wartung des Schlauchbruchsensoren darf nur von qualifiziertem Personal ausgeführt werden und muß gemäß lokalen Standards, nationalen Normen und Sicherheitsbestimmungen durchgeführt werden.

Vor Betreiben der ABAQUE-Pumpe diese Anleitung mit den Instruktionen und Warnungen durchlesen.


Keine aufgetragenen Warn- und Bedienungshinweise von der Pumpe entfernen.

**Sicherheitsinformationen**



SYMBOL FÜR SICHERHEITSHINWEISE.

Steht dieses Symbol auf dem Produkt oder in der Bedienungsanleitung, beachten Sie folgende Warnmeldung auf mögliche Personenschäden, tödliche Unfälle oder Sachschäden.

 **GEFAHR**

Warnung vor Gefahren, die zu Personenschäden, tödlichen Unfällen oder Sachschäden führen WERDEN.

 **WARNUNG**



Warnung vor Gefahren, die zu Personenschäden, tödlichen Unfällen oder Sachschäden führen KÖNNEN.



 **ACHTUNG**

Warnung vor Gefahren, die zu Personen- oder Sachschäden führen KÖNNEN.

**HINWEIS**

Kennzeichnung wichtiger und zu beachtender Anweisungen.

	<b>ACHTUNG</b>	
		
<b>Rutschgefährliche Ölsuren sind zu beseitigen.</b>		<b>PUMPENSCHMIERMITTEL IST RUTSCHGEFÄHRlich UND KANN ZU ERNSTEN VERLETZUNGEN FÜHREN. ALLE ÖLSPUREN SIND SOFORT ZU BESEITIGEN.</b>

	<b>WARNUNG</b>	
		
<b>Gefährliche Spannung kann zu Verletzungen oder Tod führen.</b>		<b>VOR DER DURCHFÜHRUNG VON SERVICEARBEITEN STROMVERSORUNG UNTERBRECHEN.</b>

---

# 1. WIRKPRINZIP

Die Schlauchbruchmeldung der Pumpe basiert auf einem kapazitiven Näherungssensor, der auf dem Ölstandsrohr montiert ist.

Der kapazitive Näherungssensor reagiert auf metallische und nichtmetallische Materialien.

---

# 2. TECHNISCHE DATEN

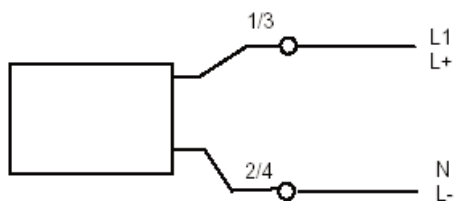
Meßfühler (kapazitiv) ..... KI0024  
Spannung ..... 20 bis 250 V WS/GS  
Hold Ausgangsstrom ..... 250 mA (50°C)  
..... 200 mA (70°C)  
Call Ausgangsstrom ..... 1,5 A (20 ms / 0,5 Hz)

Stromaufnahme bei 24V ..... <10 mA  
Schaltfrequenz ..... 25 Hz WS / 40 Hz GS  
zulässiger Temperaturbereich ..... -25°C bis +70°C  
..... (-13°F bis +158°F)  
Schutzgrad ..... IP 65

---

# 3. ANSCHLUSS

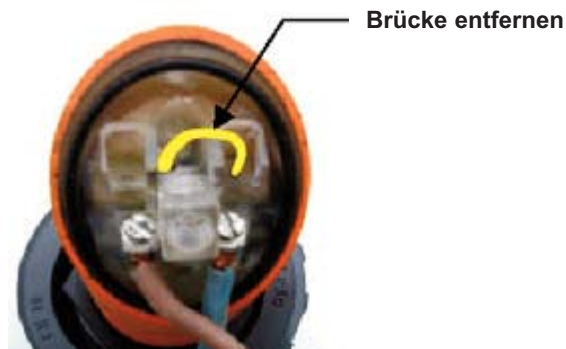
Anschlüsse mit Klemmen bis 2,5 mm<sup>2</sup>



Zwei Funktionsvarianten sind möglich :

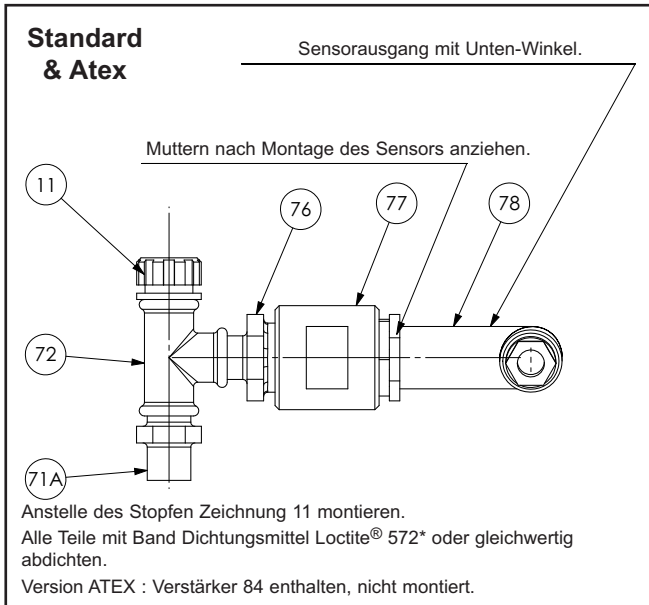
- Normal geöffneter Kontakt :
- Normal geschlossener Kontakt :

Normal geschlossenen Kontakt durch Entfernen der Brücke herstellen.

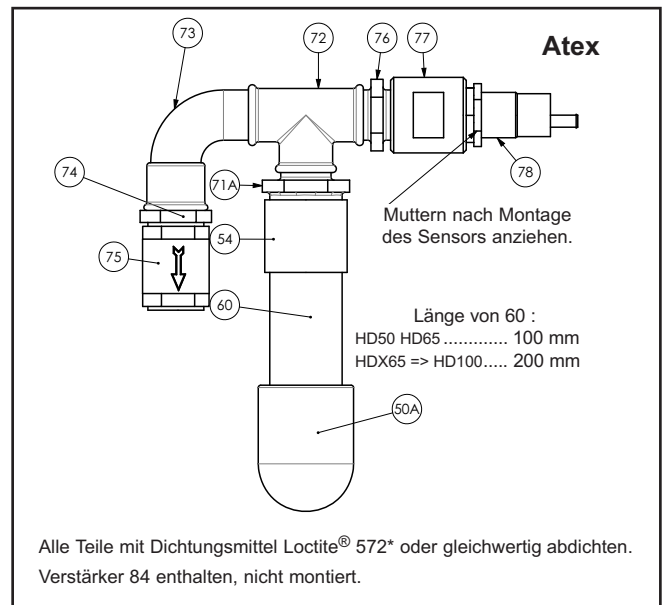
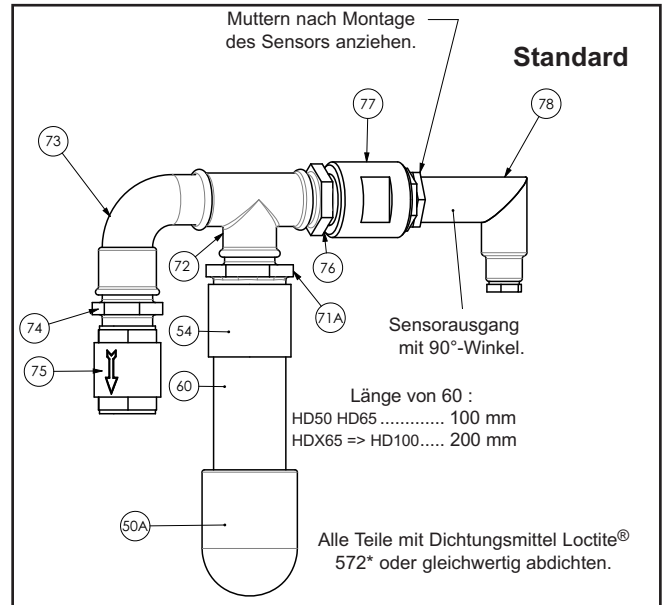


## 4. EINBAU DES SENSORS

HD : 10 - 15 - 20 - 25 - 32 - 40 - X40



HD : 50 - 65 - X65 - 80 - X80 - 100



- Stopfen 11 abnehmen.
- Nippel 71A anstatt Stopfen 11 aufschrauben.
- T-Stück 72 und Stopfen 11 anschrauben.
- Nippel 76 auf T-Stück 72 aufschrauben.
- Sensor 78 an Verbindungsstück 77 schrauben.
- Wenn möglich, Sensorausgang mit Ausgang nach unten montieren.
- Muttern anziehen.
- Elektrischen Anschluss gemäß § ANSCHLUSS durchführen.

- Stopfen 23A abnehmen.
- Winkel 50A, zylindrische Nippel 60 und Gegenstück 54 in dieser Reihenfolge montieren.
- Nippel 71A auf Gegenstück 54 aufschrauben.
- T-Stück 72 und Winkel 73 anschrauben.
- Nippel 74 auf Winkel 73 aufschrauben.
- Ventil 75 auf Nippel 74 aufschrauben.
- Nippel 76 auf T-Stück 72 aufschrauben.
- Sensor 78 an Verbindungsstück 77 schrauben.
- Version Standard : Sensorausgang 78 auf 90° vertikal ausrichten.
- Muttern anziehen.
- Elektrischen Anschluss gemäß § ANSCHLUSS durchführen.

\* Loctite® ist eine eingetragene Handelsmarke.