

## ***Detector de rotura de tubo Bombas peristálticas ABAQUE HD***

**INSTALACIÓN**

**UTILIZACIÓN**

**GARANTÍA :**

Los detectores de ruptura para las bombas ABAQUE están cubiertos por una garantía durante un período de 24 meses dentro de los límites mencionados en nuestras Condiciones Generales de Venta. En el caso de un uso diferente al previsto en el Manual de instrucciones, y sin acuerdo previo de ABAQUE, la garantía será cancelada.



Z.I. La Plaine des Isles - F 89000 AUXERRE - FRANCE  
Tél. : +33 (0)3.86.49.86.30 - Fax : +33 (0)3.86.49.87.17  
contact.abaque@psgdover.com • www.psgdover.com/abaque

Su distribuidor :

# DETECTOR DE ROTURA DE TUBO BOMBA PERISTALTICA ABAQUE HD

## CONSIGNAS DE SEGURIDAD, INSTALACIÓN Y UTILIZACIÓN

SUMARIO	Página
<b>1. PRINCIPIO DE FUNCIONAMIENT</b> .....	3
<b>2. CARACTERISTICAS TECNICAS</b> .....	3
<b>3. ESQUEMA DE CONEXION</b> .....	3
<b>4. MONTAJE DEL DETECTOR</b> .....	4

**OBSERVACIONES :**

El kit de detección de rotura de tubo para bombas peristálticas ABAQUE DEBE ser instalado en aplicaciones diseñadas por personal cualificado. La instalación DEBE ser conforme a las normativas locales, a los reglamentos nacionales y a las reglas de seguridad.

Este manual está destinado a permitir la instalación y la puesta en marcha de kits de detección de rotura de tubo de las bombas peristálticas y DEBE acompañar al kit.

El mantenimiento de las bombas peristálticas deberá ser SÓLO efectuado por técnicos calificados. Este mantenimiento deberá respetar las normativas locales y nacionales, así como las reglas de seguridad.

Leer íntegramente este manual, todas las instrucciones y precauciones ANTES de cualquier utilización de las bombas ABAQUE.

Dejar en su sitio todas las etiquetas, pegatinas de información y utilización de las bombas.

**Definición de los símbolos de seguridad**



**Este es un SÍMBOLO DE ALERTA DE SEGURIDAD.**  
 Cuando vea este símbolo en el producto, o en el manual, remítase a una de las siguientes notas y esté atento al riesgo de lesiones personales, muerte o importantes daños materiales.


**PELIGRO**

Advierte de los riesgos que CAUSARÁN graves lesiones personales, muerte o importantes daños materiales.


**ADVERTENCIA**



Advierte de los riesgos que CAUSAN graves lesiones personales, muerte o importantes daños materiales.




**ATENCIÓN**

Advierte de los riesgos que PUEDEN causar lesiones personales o daños materiales.

**AVISO**

Indica instrucciones especiales, muy importantes y que se deben seguir.

 <span style="border: 1px solid black; padding: 2px 5px;"><b>ATENCIÓN</b></span>	
	
Se debe limpiar cualquier lubricante vertido.	EL LUBRICANTE DE LA BOMBA ES MUY RESBALADIZO Y PUEDE PROVOCAR LESIONES GRAVES. ES IMPERATIVO LIMPIAR CUALQUIER VERTIDO.

 <span style="border: 1px solid black; padding: 2px 5px;"><b>ADVERTENCIA</b></span>	
	
Tensión peligrosa. Puede causar sacudidas eléctricas, quemaduras o la muerte.	DESCONECTAR LA ALIMENTACION ELECTRICA ANTES DE CUALQUIER INTERVENCION DE MANTENIMIENTO.

---

## 1. PRINCIPIO DE FUNCIONAMIENTO

La detección de rotura de tubo del tubo de la bomba peristáltica es asegurada por un detector de proximidad de tipo capacitivo montado sobre el tubo de nivel de la bomba.

El detector de proximidad capacitivo detecta materiales, los materiales metálicos y no metálicos.

---

## 2. CARACTERISTICAS TECNICAS

Detector capacitivo .....KI0024

Tensión de alimentación .....de 20 a 250 V AC/DC

Corriente de salida para el mantenimiento 250 mA (50°C)

..... 200 mA (70°C)

Corriente de salida para el salto ..1,5 A (20 ms / 0,5 Hz)

Consumo a 24V .....<10mA

Frecuencia de conmutación .....25 Hz AC / 40 Hz DC

Temperatura ambiente .....-25°C a +70°C

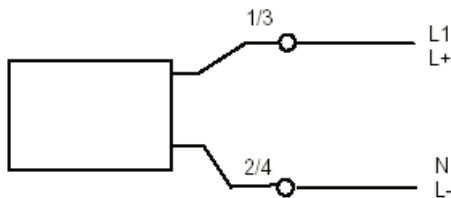
.....(-13°F a +158°F)

Protección .....IP 65

---


## 3. ESQUEMA DE CONEXION

La conexión se hace por borne hasta 2,5 mm<sup>2</sup>

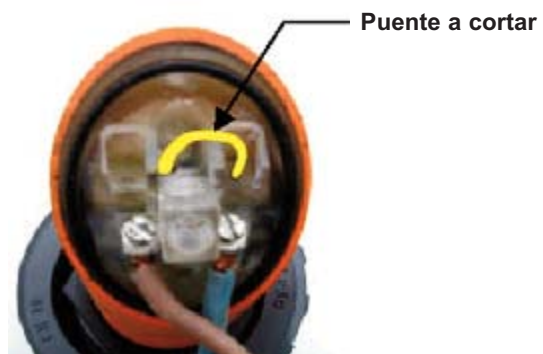


Son posibles funcionamientos :

- Contacto normalmente abierto : 

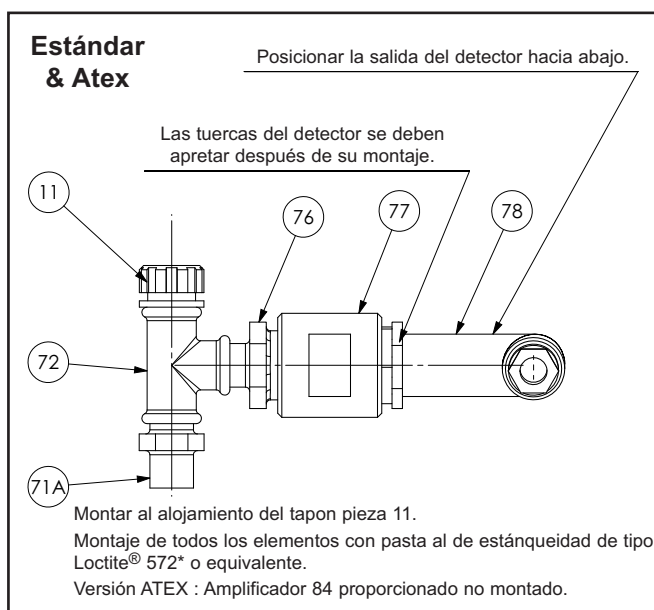
- Contacto normalmente cerrado : 

El contacto normalmente cerrado se obtiene cortando el puente del detector :



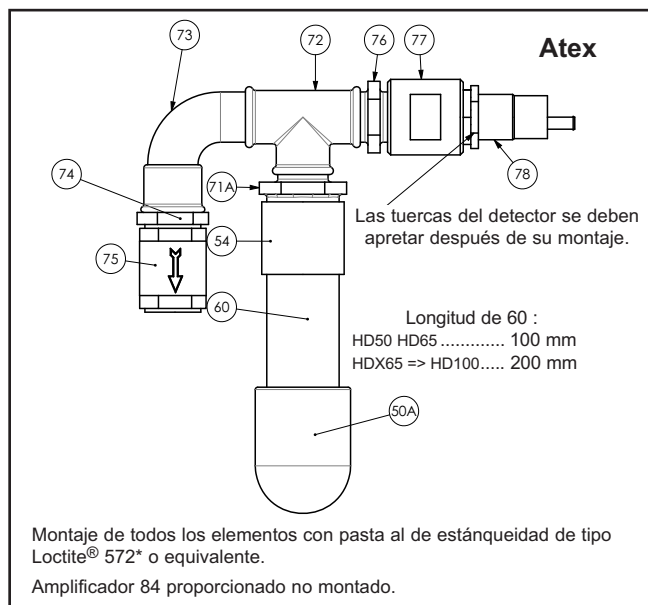
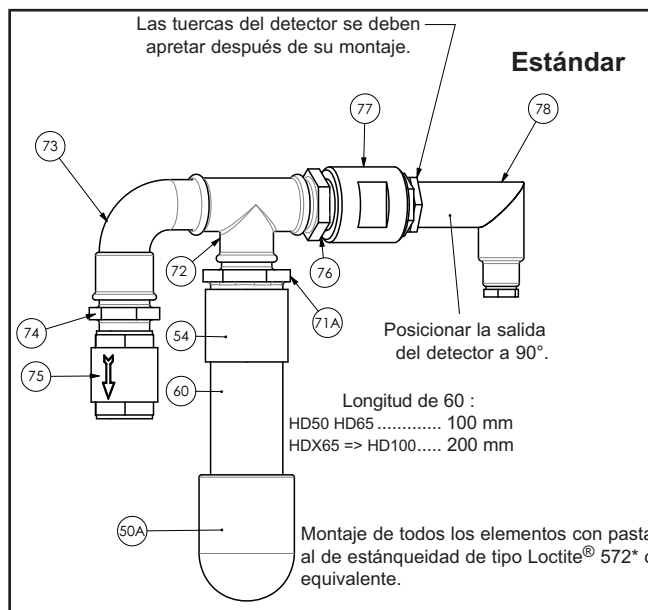
## 4. MONTAJE DEL DETECTOR

HD : 10 - 15 - 20 - 25 - 32 - 40 - X40



- Retirar el tapón 11.
- Enroscar el tetón 71A en lugar del tapón 11.
- Montar la T 72 y luego el tapón 11.
- Enroscar el tetón 76 en la T 72.
- Montar el detector 78 en el racor 77.
- En la medida de lo posible, posicionar la salida del detector hacia abajo.
- Apretar las tuercas en el mismo.
- Efectuar el cableado según el § ESQUEMA DE CONEXION.

HD : 50 - 65 - X65 - 80 - X80 - 100



- Retirar el tapón 23A.
- Montar el codo 50A, el tetón cilíndrico 60 y el tetón hembra 54 en el orden.
- Enroscar el tetón 71A en el tetón hembra 54.
- Montar la T 72 y luego el codo 73.
- Enroscar el tetón 74 en el codo 73.
- Enroscar la valvula 75 en el tetón 74.
- Enroscar el tetón 76 en la T 72.
- Montar el detector 78 en el racor 77.
- Versión Estándar : Posicionar la salida del detector 78 a 90° hacia abajo.
- Apretar las tuercas en el mismo.
- Efectuar el cableado según el § ESQUEMA DE CONEXION.

\* Loctite® es una marca registrada.