

Détecteur de crevaison ***Pompes à écrasement de tuyau*** ***ABAQUE HD***

INSTALLATION

UTILISATION

GARANTIE :

Les détecteurs de crevaison pour pompes ABAQUE font l'objet d'une garantie pour une durée de 24 mois dans les limites mentionnées dans nos Conditions Générales de Vente. Dans le cas d'une utilisation autre que celle prévue dans la Notice d'instructions de la pompe, et sans accord préalable de ABAQUE, la garantie sera annulée.



Z.I. La Plaine des Isles - F 89000 AUXERRE - FRANCE
Tél. : +33 (0)3.86.49.86.30 - Fax : +33 (0)3.86.49.87.17
contact.abaque@psgdover.com • www.psgdover.com/abaque

Votre Distributeur :

DÉTECTEUR DE CREVAISON

POMPE A ÉCRASEMENT DE TUYAU ABAQUE HD

CONSIGNES DE SÉCURITÉ, INSTALLATION ET UTILISATION

SOMMAIRE	Page
1. PRINCIPE DE FONCTIONNEMENT	3
2. CARACTÉRISTIQUE TECHNIQUES	3
3. SCHÉMA DE RACCORDEMENT	3
4. MONTAGE DU DÉTECTEUR	4

REMARQUES :

Le kit de détection de crevaison pour pompes à écrasement de tuyau ABAQUE DOIT être installé dans des dispositifs conçus par un personnel qualifié. L'installation DOIT être conforme aux normes locales, aux règlements nationaux et aux règles de sécurité.

Ce manuel est destiné à permettre l'installation et la mise en route des kits de détection de crevaison des pompes à écrasement de tuyau et DOIT accompagner le kit.

L'entretien des pompes péristaltiques devra être effectué SEULEMENT par des techniciens qualifiés. Cet entretien devra respecter les normes locales et nationales et les règles de sécurité.

Lire intégralement ce manuel, toutes les instructions et précautions, AVANT toute utilisation des pompes ABAQUE.

Laisser en place tous les autocollants d'avertissement et d'utilisation sur les pompes.

Définition des symboles de sécurité



Ceci est un SYMBOLE D'ALERTE DE SECURITE.
 Quand vous voyez ce symbole sur le produit ou dans le manuel, il convient de rechercher l'un des mots d'avertissement suivants et de faire attention au risque potentiel de lésion personnelle, de mort ou de dommages aux biens.

 **DANGER**

Avertit qu'il existe des risques qui PROVOQUERONT des lésions personnelles graves, la mort ou des dommages importants aux biens.

 **AVERTISSEMENT**



Avertit qu'il existe des risques qui PEUVENT provoquer des lésions personnelles ou des dommages aux biens.



 **ATTENTION**

Avertit qu'il existe des risques qui PEUVENT provoquer des blessures personnelles ou des dommages aux biens.

AVIS

Indique les instructions spéciales importantes qui doivent être respectées.

 ATTENTION	LE LUBRIFIANT DE LA POMPE EST TRES GLISSANT, ET PEUT OCCASIONNER DES BLESSURES GRAVES. IL EST IMPERATIF D'EN NETTOYER TOUT ECOULEMENT.
	
Tout lubrifiant renversé doit être nettoyé.	

 AVERTISSEMENT	DEBRANCHER L'ALIMENTATION ELECTRIQUE AVANT TOUTE INTERVENTION DE MAINTENANCE.
	
Tension dangereuse. Peut provoquer des blessures ou la mort.	

1. PRINCIPE DE FONCTIONNEMENT

La détection de crevaison du tuyau de la pompe péristaltique est assurée par un détecteur de proximité de type capacitif monté sur le tube de niveau de la pompe.

Le détecteur de proximité capacitif détecte des matériaux métalliques et non métalliques.

2. CARACTÉRISTIQUE TECHNIQUES

Détecteur capacitif KI0024

Tension d'alimentation 20 à 250 V AC/DC

Courant de sortie au maintien 250 mA (50°C)

. 200 mA (70°C)

Courant de sortie à l'appel 1,5 A (20 ms / 0,5 Hz)

Consommation à 24V <10mA

Fréquence de commutation 25 Hz AC / 40 Hz DC

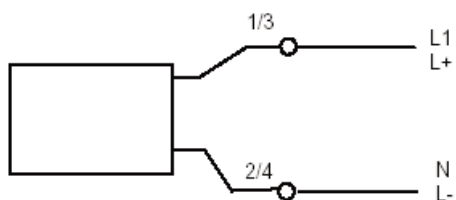
Température ambiante -25°C à +70°C

. (-13°F à +158°F)

Protection IP 65

3. SCHÉMA DE RACCORDEMENT

Le raccordement se fait par borne jusqu'à 2,5 mm²

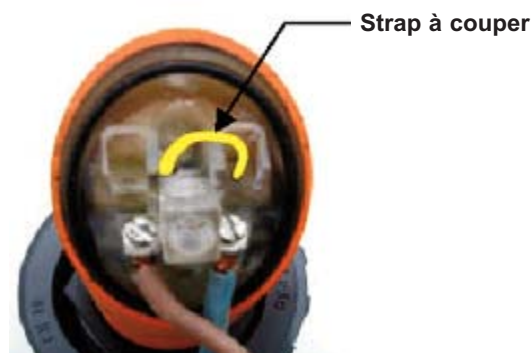


Deux fonctionnements sont possibles :

- Contact normalement ouvert :

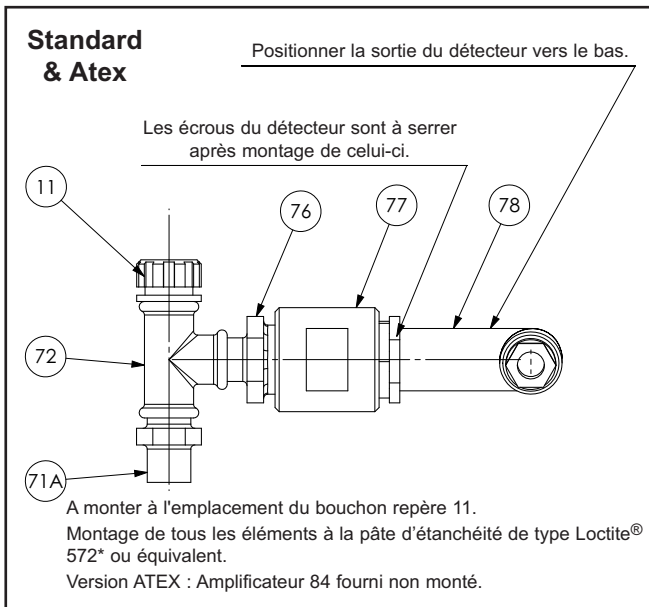
- Contact normalement fermé :

Le contact normalement fermé s'obtient en coupant le strap du détecteur :

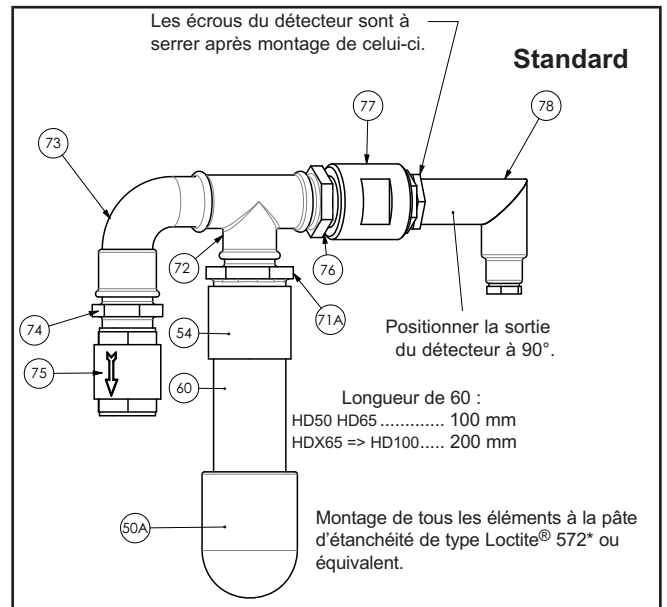


4. MONTAGE DU DÉTECTEUR

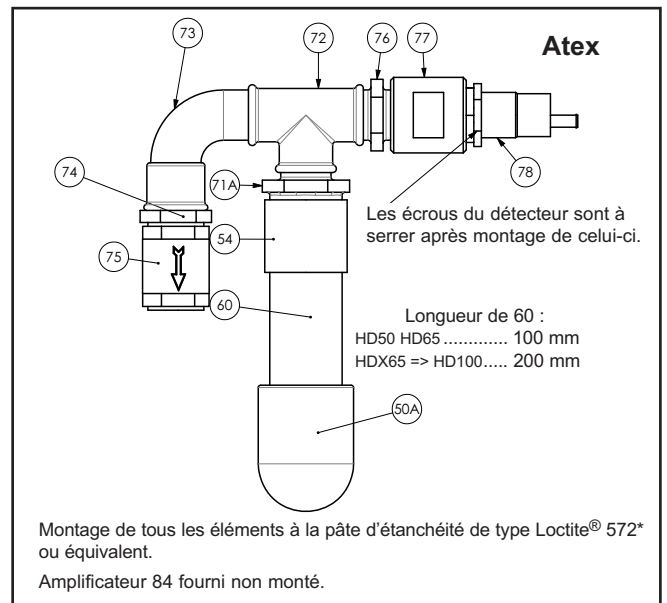
HD : 10 - 15 - 20 - 25 - 32 - 40 - X40



HD : 50 - 65 - X65 - 80 - X80 - 100



- Retirer le bouchon 11.
- Visser le mamelon 71A à la place du bouchon 11.
- Monter le té 72 puis le bouchon 11.
- Visser le mamelon 76 sur le té 72.
- Monter le détecteur 78 dans le raccord 77.
- Dans la mesure du possible, positionner la sortie du détecteur vers le bas.
- Serrer les écrous dans celui-ci.
- Effectuer le câblage suivant le § SCHÉMA DE RACCORDEMENT.



- Retirer le bouchon 23A.
- Monter le coude 50A, le mamelon cylindrique 60 et le mamelon femelle 54 dans l'ordre.
- Visser le mamelon 71A sur le mamelon femelle 54.
- Monter le té 72 puis le coude 73.
- Visser le mamelon 74 sur le coude 73.
- Visser le clapet 75 sur le mamelon 74.
- Visser le mamelon 76 sur le té 72.
- Monter le détecteur 78 dans le raccord 77.
- Version Standard : Positionner la sortie du détecteur 78 à 90° vers le bas.
- Serrer les écrous dans celui-ci.
- Effectuer le câblage suivant le § SCHÉMA DE RACCORDEMENT.

* Loctite® est une marque déposée.